



**MICROWELL**



MODEL: DRY 300/400/500 PLASTIK



3.

3.1.

60%-

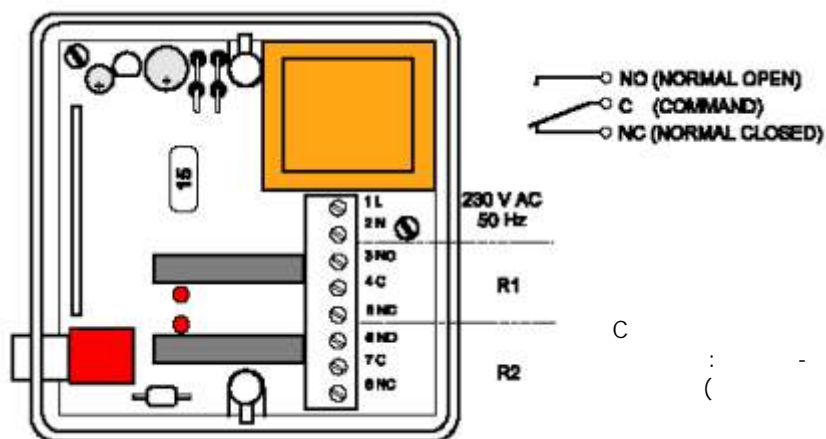
55 - 65%.



3.2.

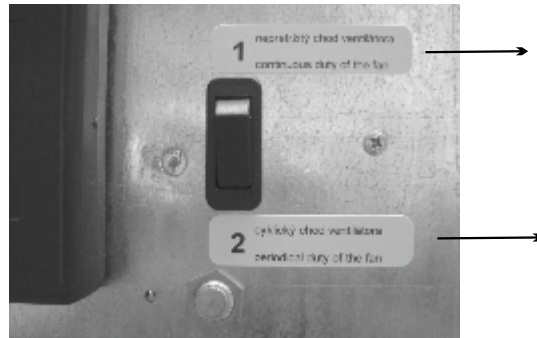
70 % RH

55 65 % RH.



3 a 5  
4 a 5)

3.3.



3.4.

3

3

4.

5.

1

6.

!

6.1.

150

200  
200

0

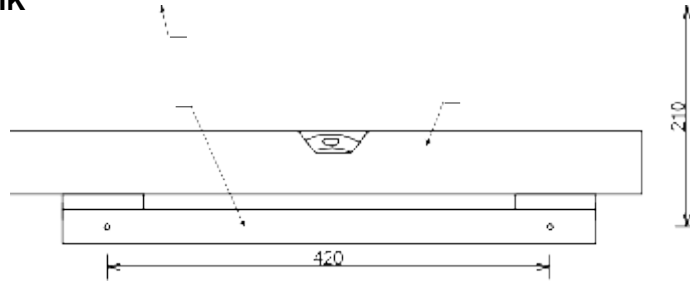
6.2.

210  
DRY 300 PLASTIK

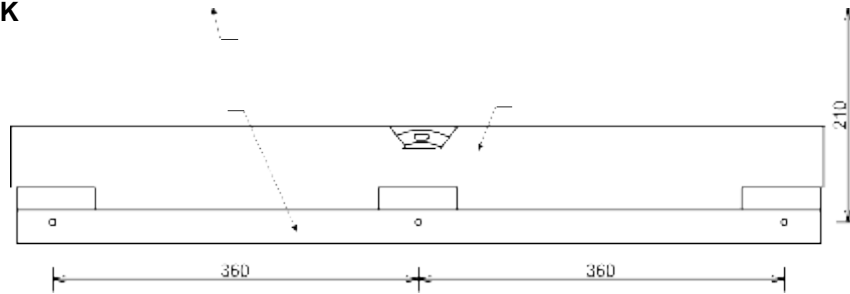
420

DRY 500 PLASTIK - 360

DRY 300 PLASTIK



DRY 500 PLASTIK



6.3.

2

(

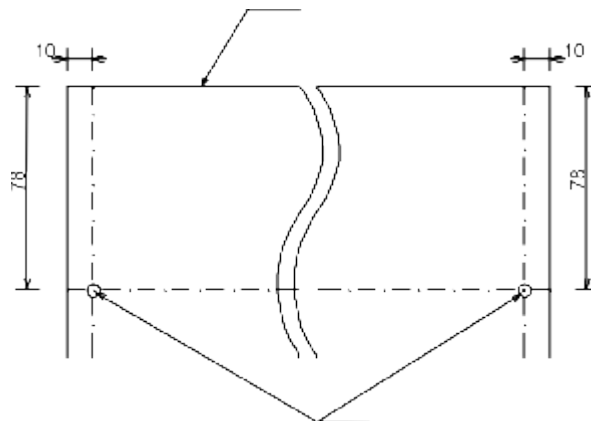
DRY300 PLASTIK)

3

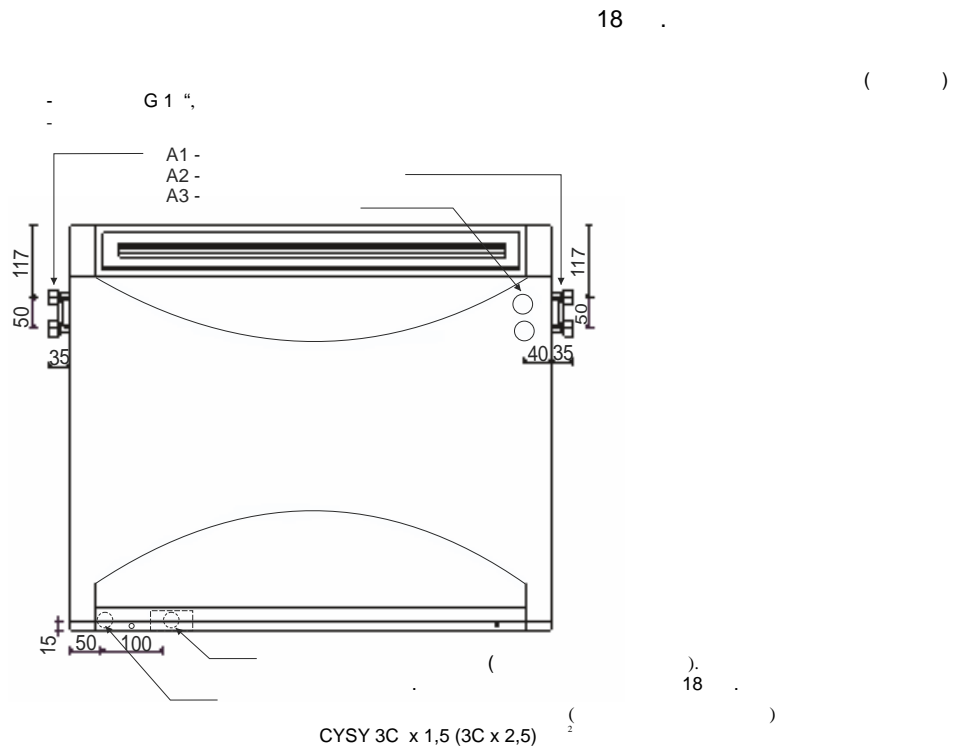
(

DRY 500 PLASTIK)

6.4.



6.5.



DRY 500 PLASTIK -

DRY 300 PLASTIK

6.6

500 PLASTIK) 30 :220-240 /50 , 10 ( DRY 300 PLASTIK) 16 ( DRY

L N.

3



HD 384.7.702 S1, EC 60364-7-702.

2 0,1 2.  
1 1

HD, IEC.

1, IPX4

1250 2000  
HD, IEC

300

2, IPX2

2000 3500  
HD, IEC

150

1250

2500

2500

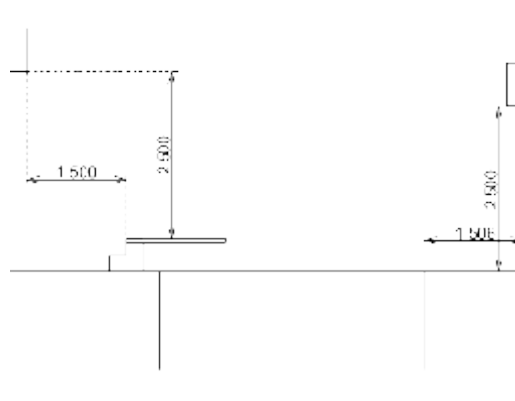


1250 )

1250 ( . .

1200 )

1500  
2500



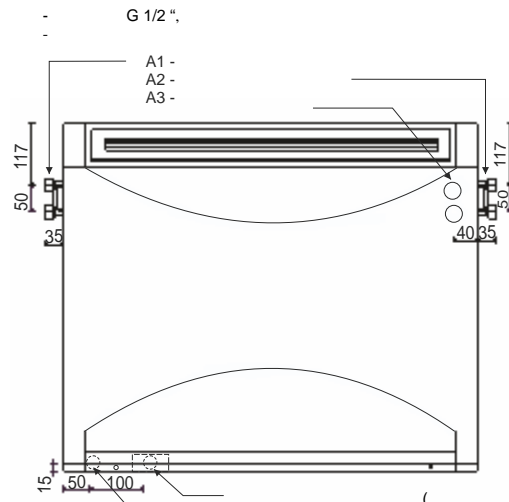
1250

2500

2500

30

6.7.



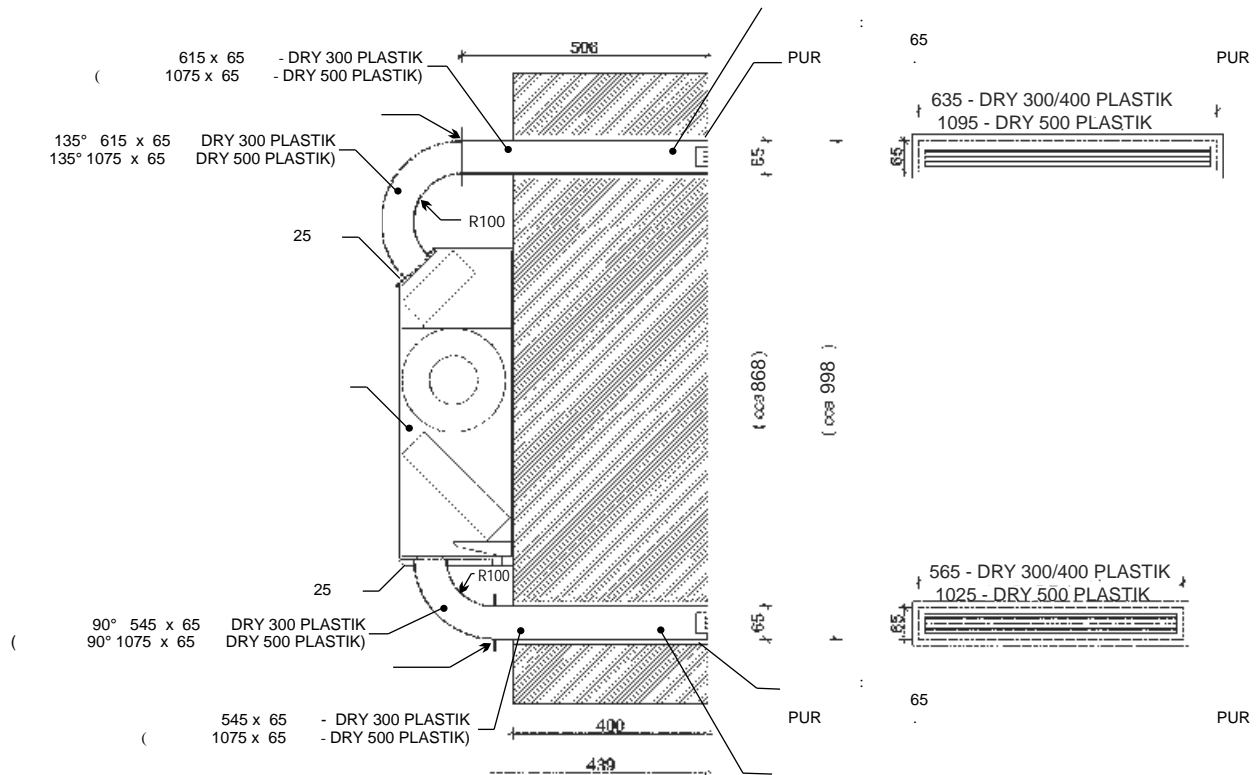
18

6.8.

400



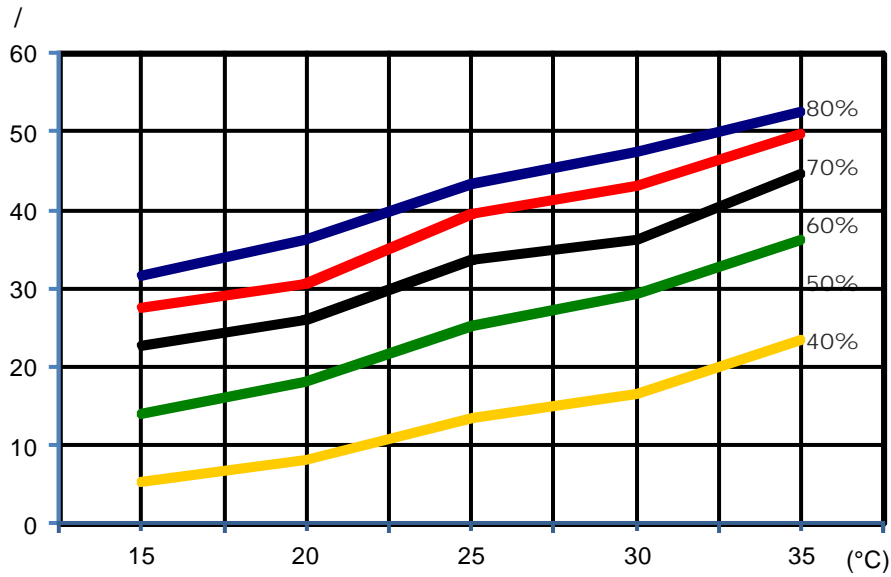




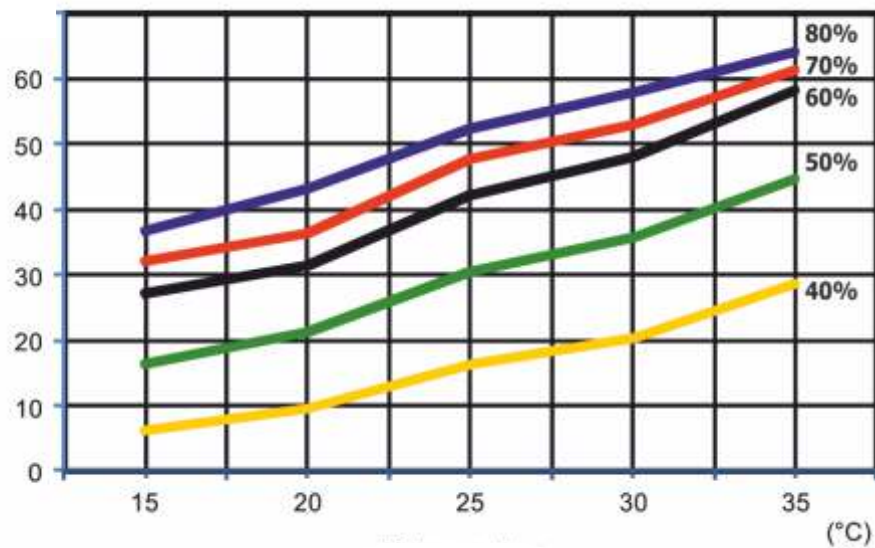
## 7.

	ЕДИНИЦЫ ИЗМЕРЕНИЯ	DRY 300 PLASTIK	DRY 400 PLASTIK	DRY 500 PLASTIK
Для бассейнов с макс. площадью поверхности	м <sup>2</sup>	30	45	60
30°C 60 % RH	л/сутки	36	48	66
30°C 70 % RH	л/сутки	43	53	83
30°C 80 % RH	л/сутки	47,5	58	101
-	°C	22-35	22-42	22-35
-	°C	15-35	15-42	15-35
-	(TEV) °C	22-42	-	22-42
-	+ TEV °C	15-42	-	15-42
-	- 4- °C	5-35	-	5-35
-	% RH	20-100	20-100	20-100
-	м <sup>3</sup> /час	550	550	800
( 1 )	дБ (A)	42	42	44
	Вт	1900	1900	3500
	Вт	700	700	1000
	/ /	230/50/1	230/50/1	230/50/1
/	A	3,1/15	3,1/15	4,5
	A	10	10	16
	мм <sup>2</sup>	CYSY 3C x 1,5	CYSY 3C x 1,5	CYSY 3C x 2,5
	мм	d 18	d 18	d 18
( x x )	мм	780 x 660 x 255	780 x 660 x 255	1245 x 660 x 255
( x x )	мм	850 x 735 x 345	850 x 735 x 345	1315 x 735 x 345
netto / brutto	кг	40/46	40/46	60/69
	кг	0,5	0,5	0,75
HP/LP	бар	28,5/8,5	28,5/8,5	28,5/8,5

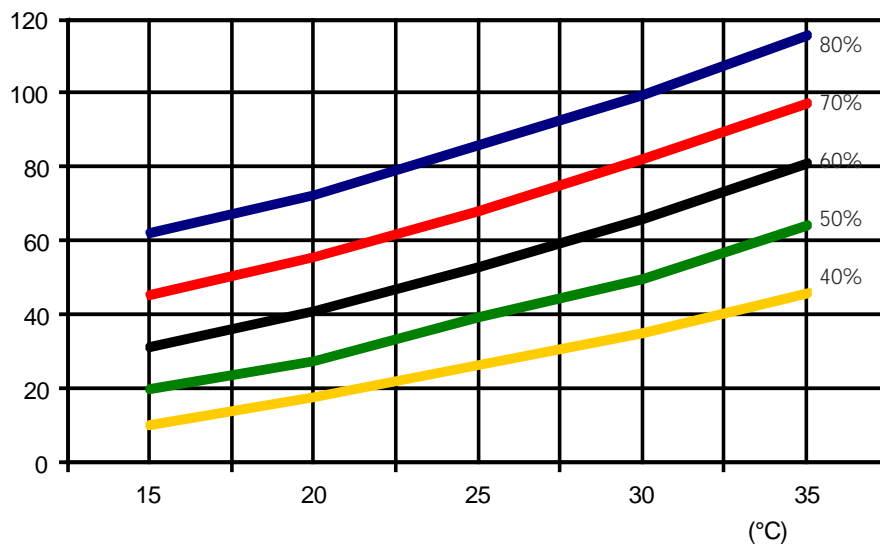
### DRY 300 PLASTIK



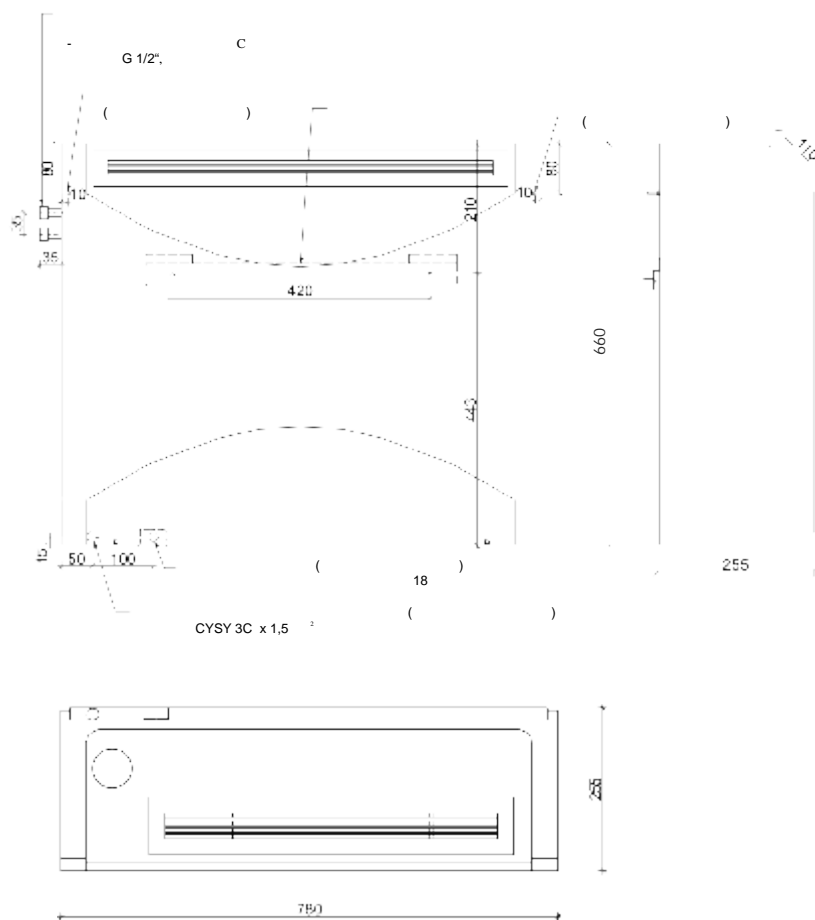
### DRY 400 PLASTIK



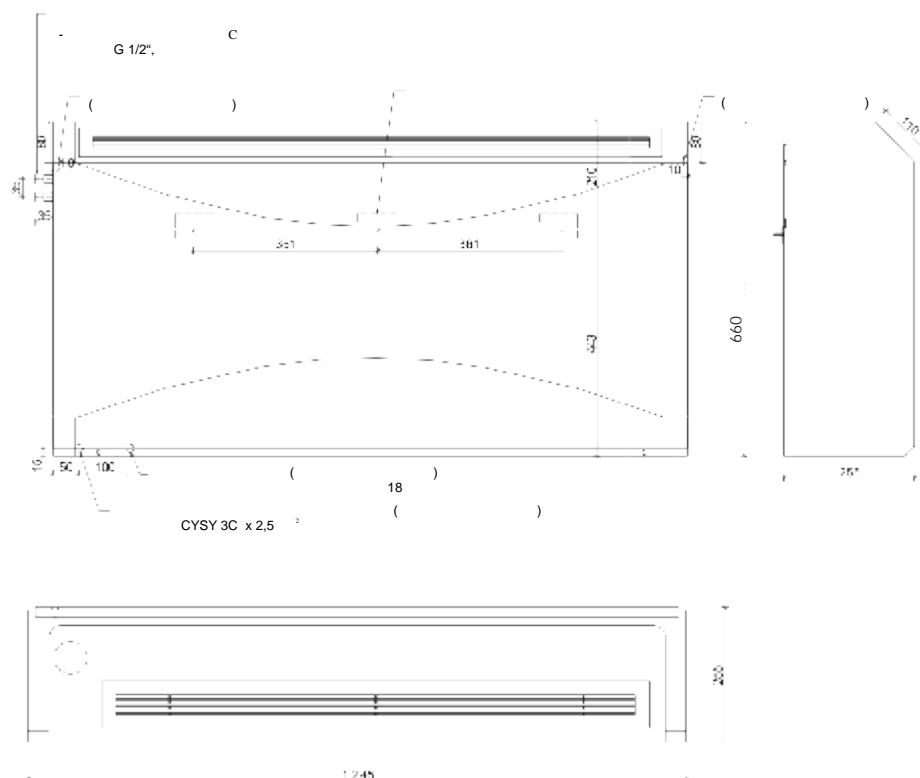
### DRY 500 PLASTIK



### DRY 300/400 PLASTIK



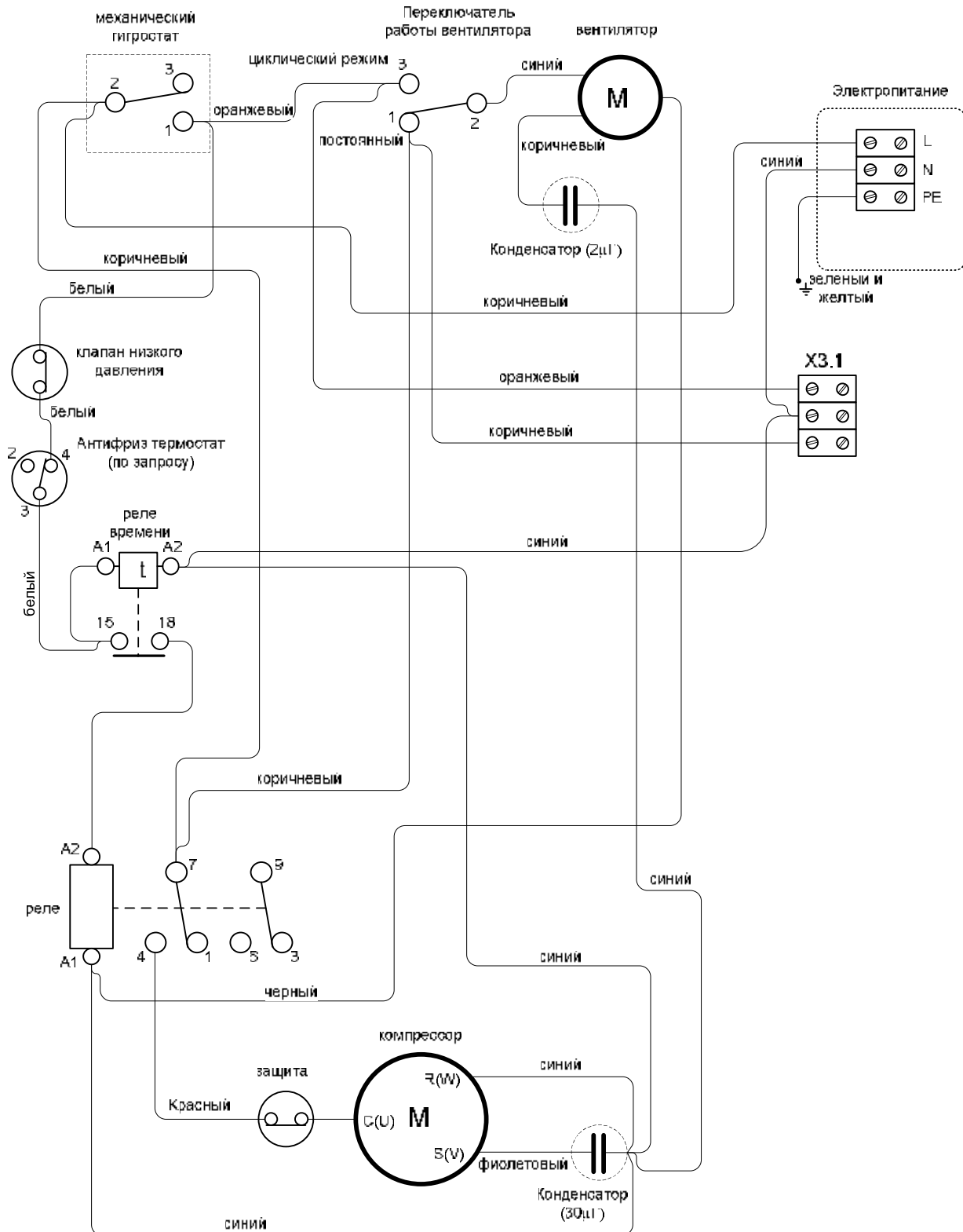
### DRY 500 PLASTIK

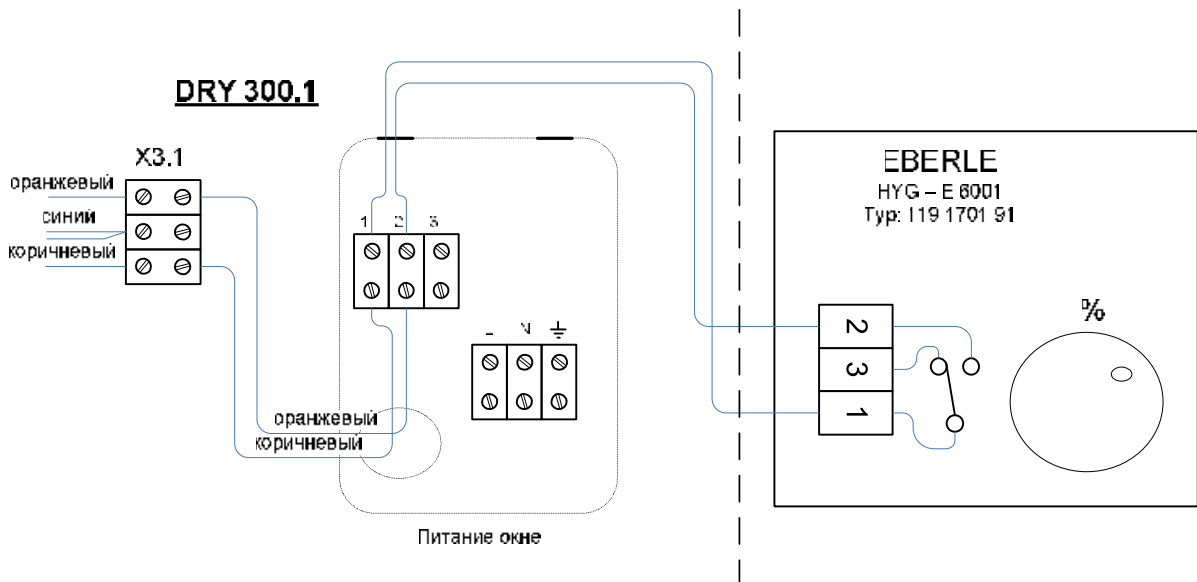
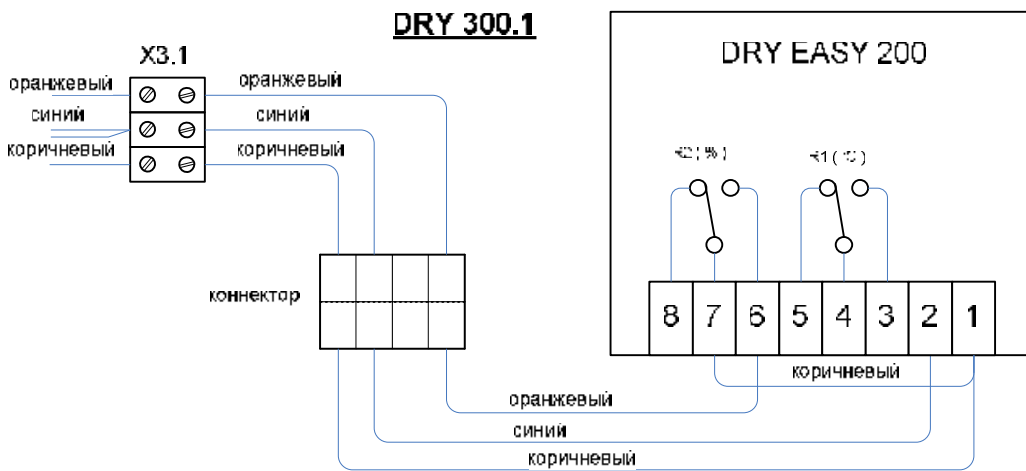
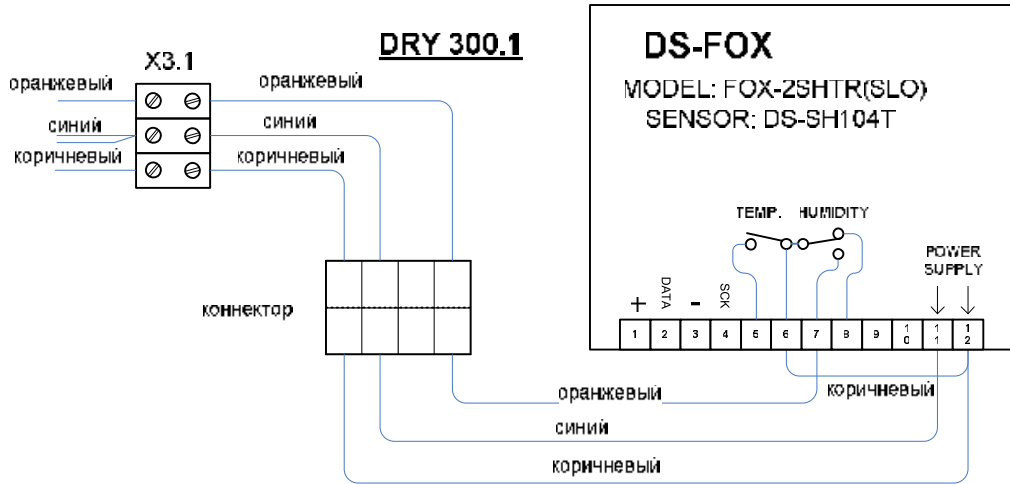


### DRY 300/400 PLASTIK

	DRY 300/400Standard EASY 200 / HYG 6001	DRY 300/400 LPHW / Solenoid
	DRY 300.1	DRY 300.2

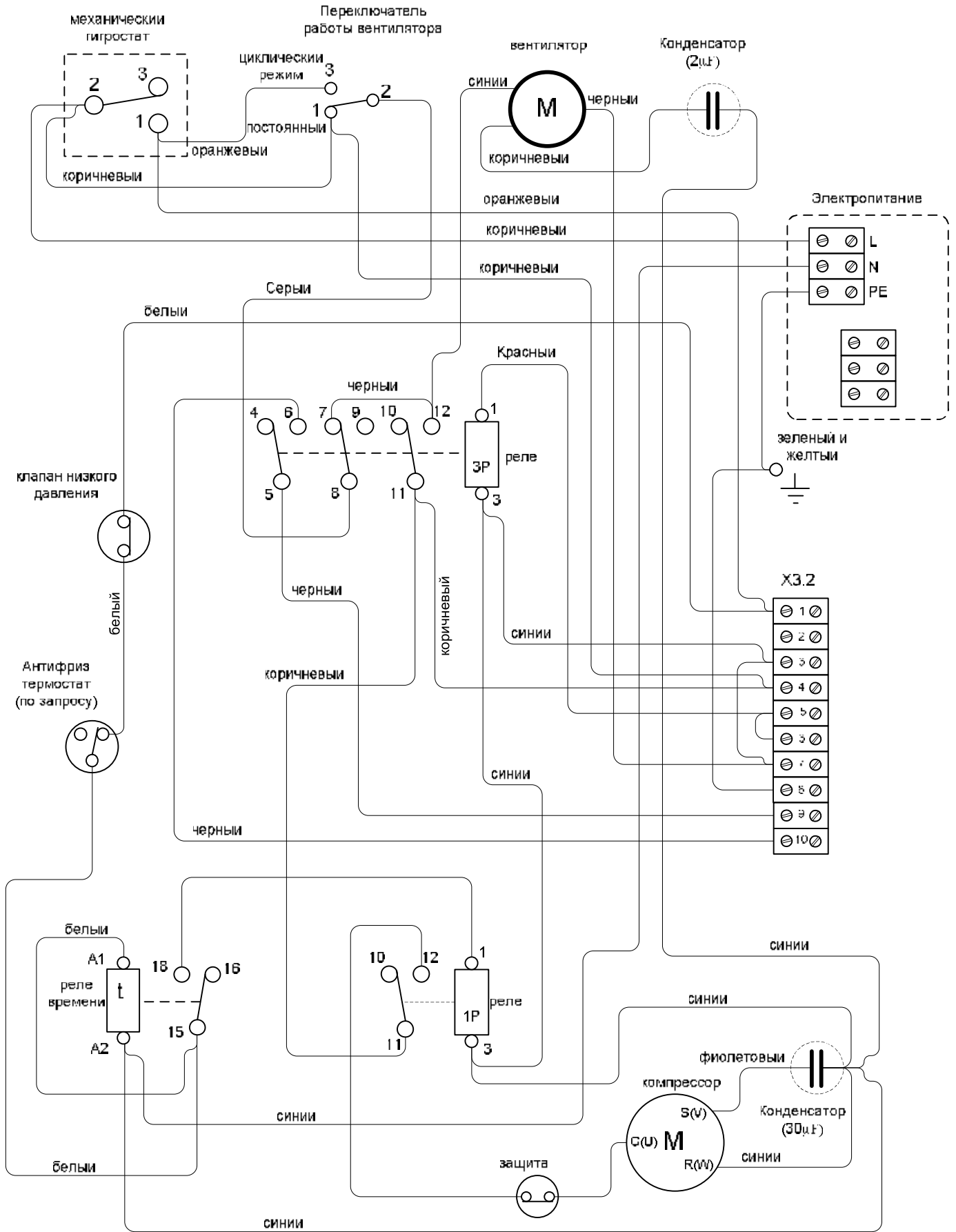
### DRY 300 - 1





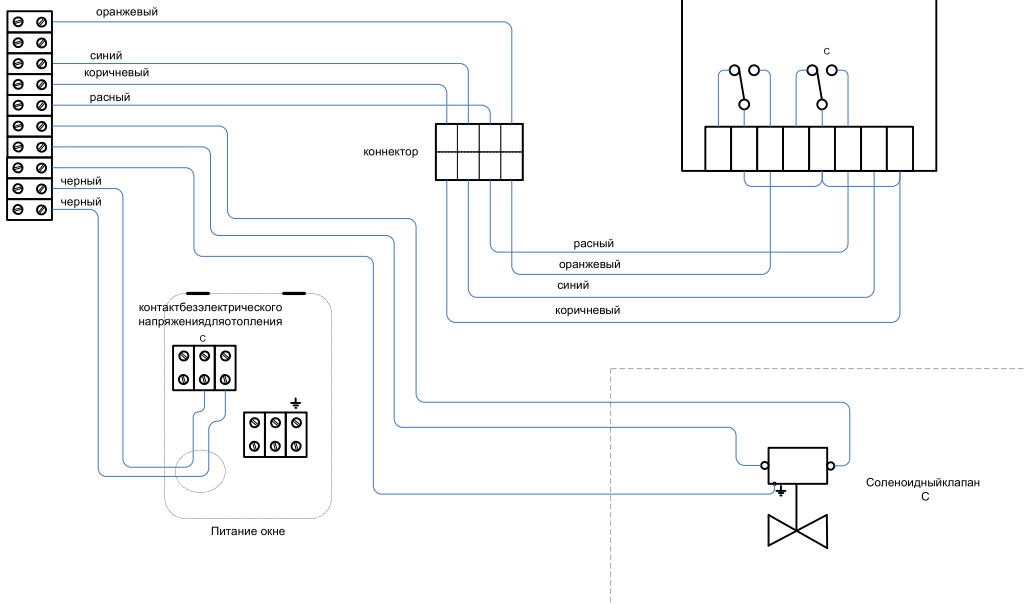
**DRY 300 PLASTIK -**

2



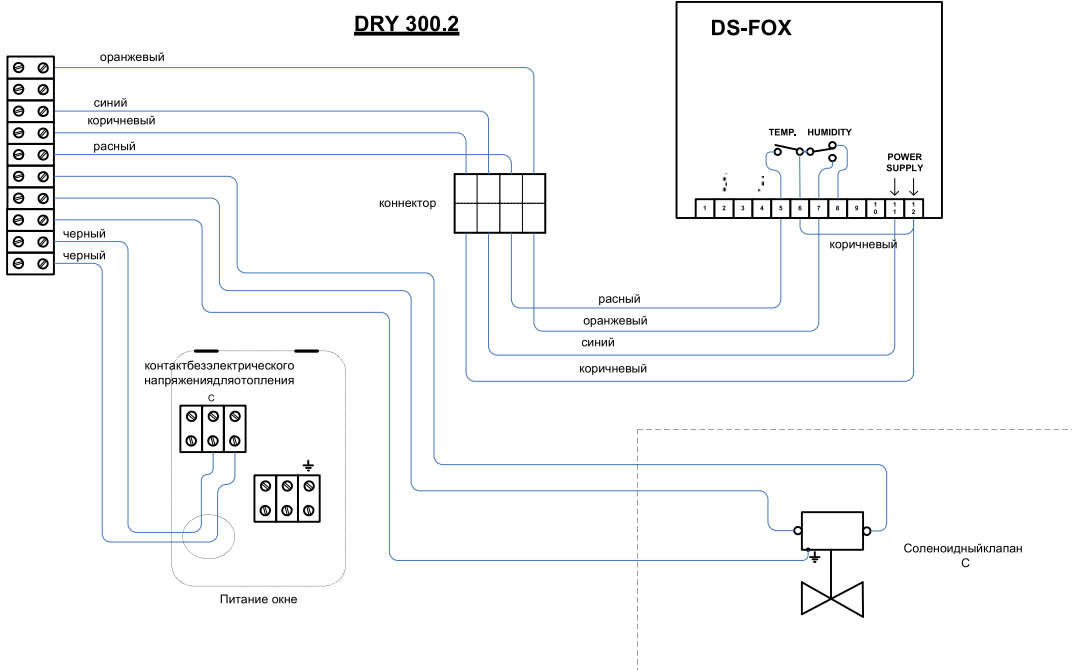
X3.2

**DRY 300.2**

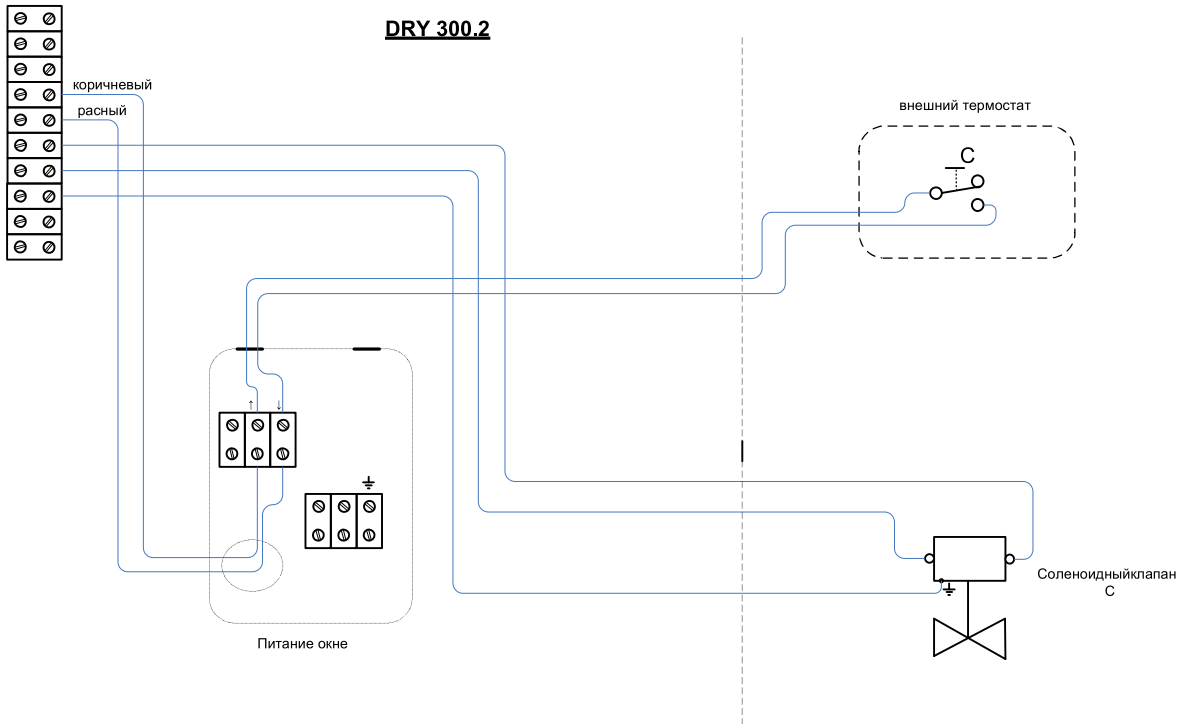


X3.2

**DRY 300.2**



X3.2

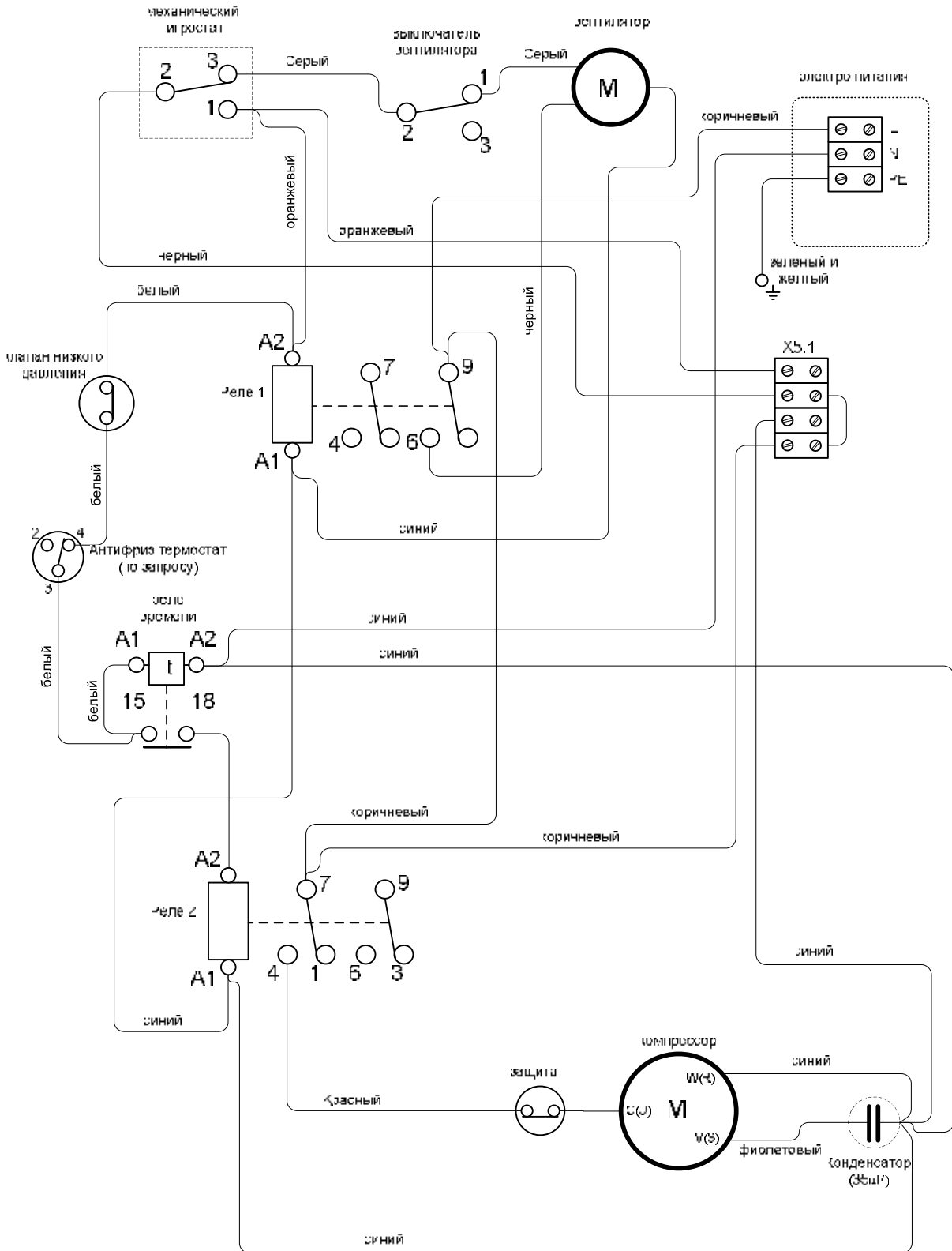


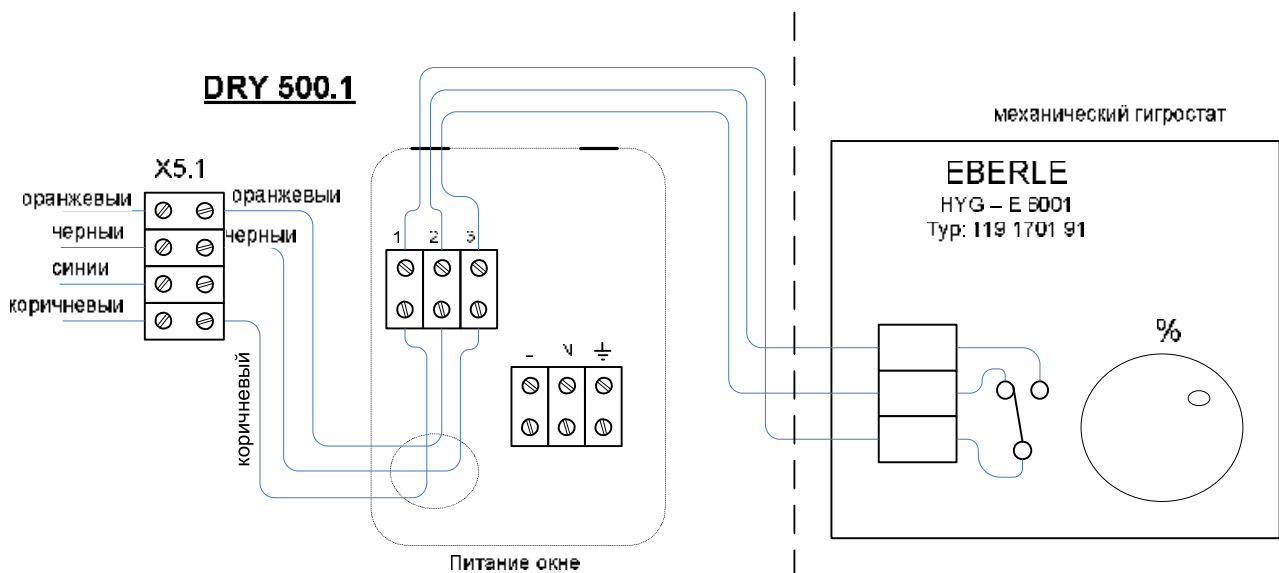
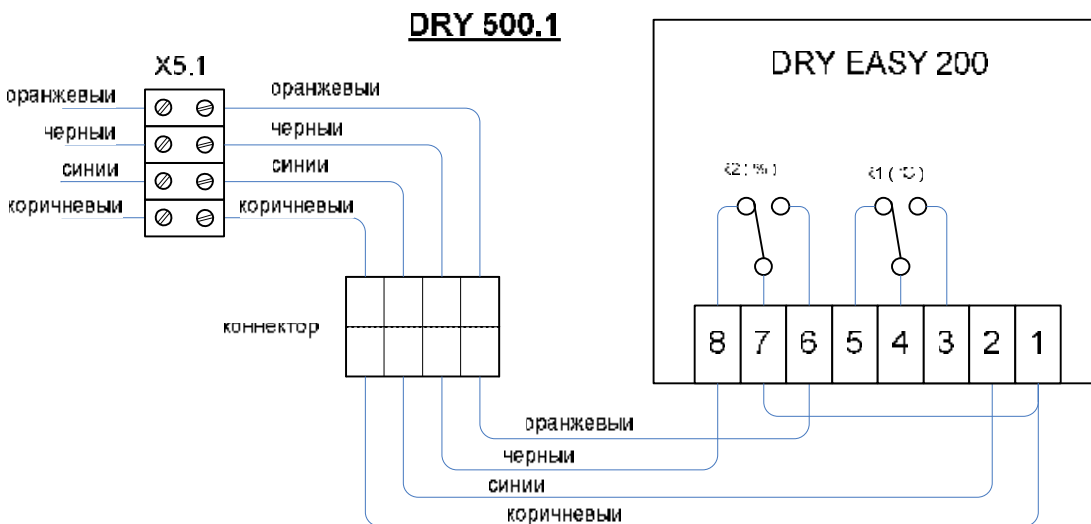
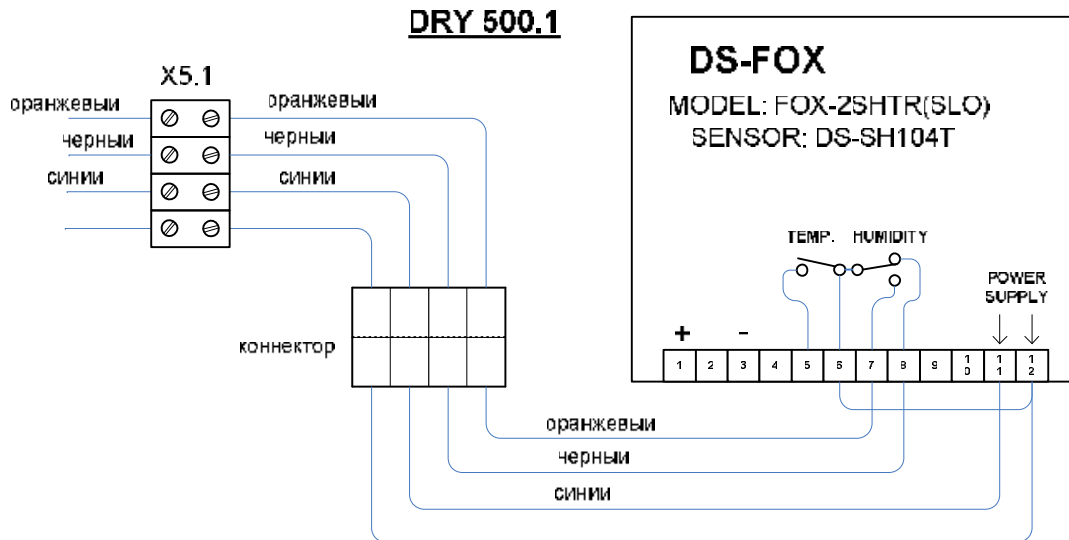


**DRY 500 PLASTIK**

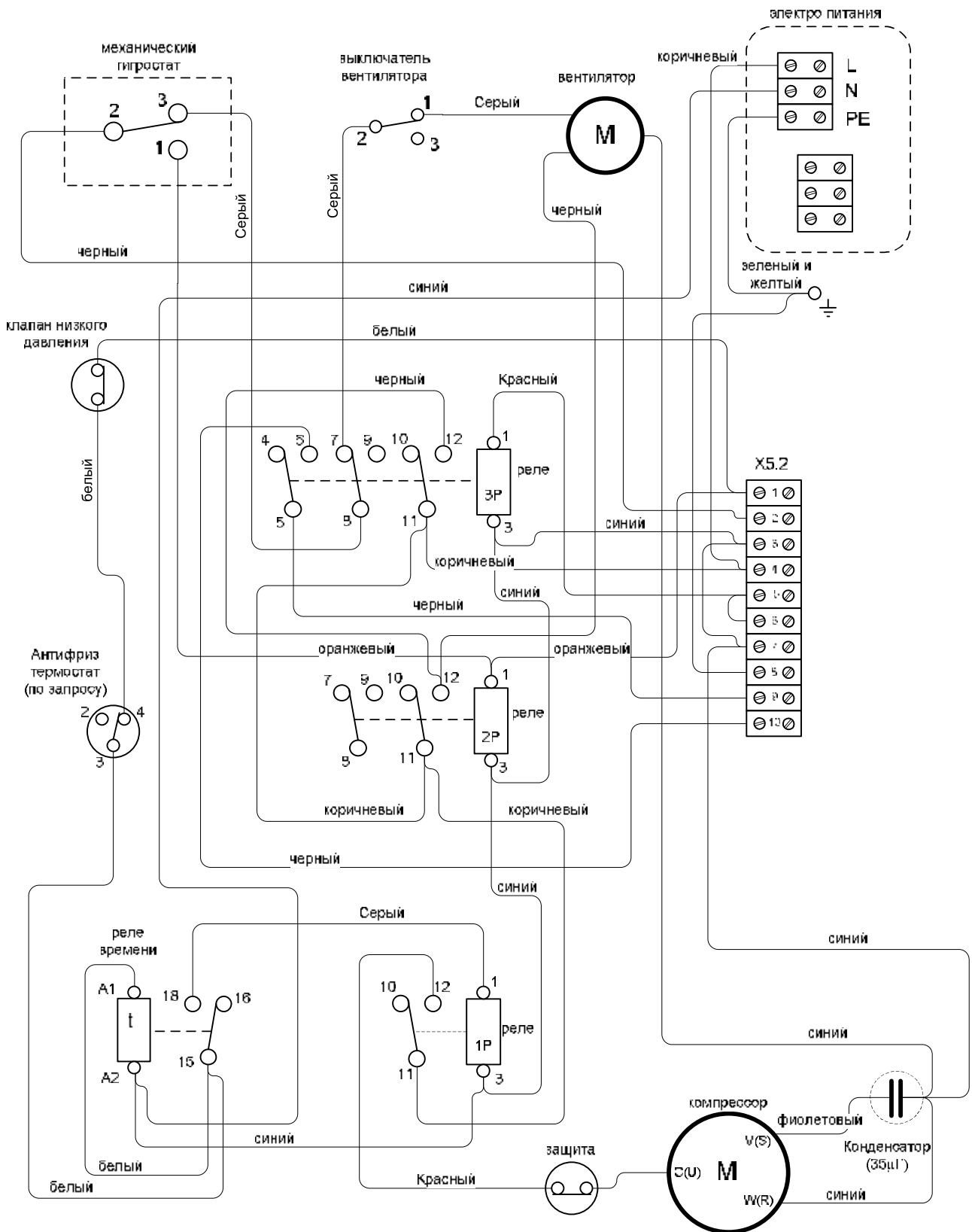
	DRY 500Standard EASY 200 / HYG 6001	DRY 500 LPHW / Solenoid
	DRY 500.1	DRY 500.2

**DRY 500 - 1**



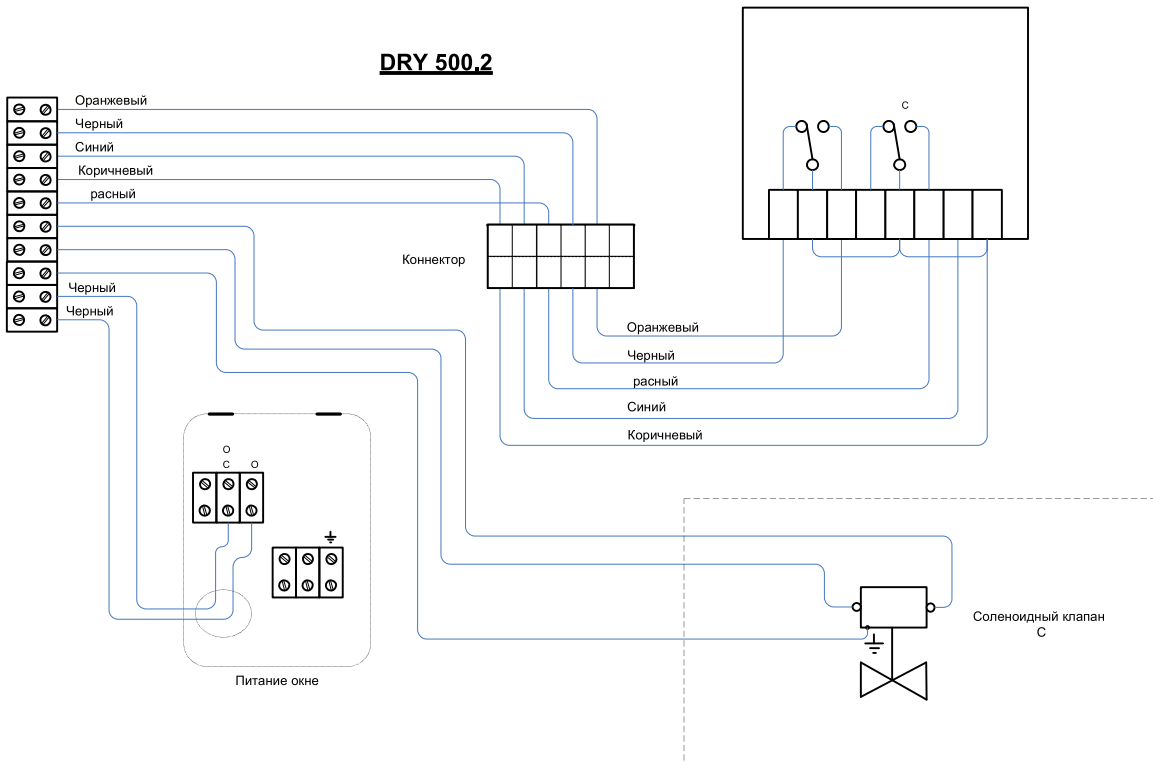


DRY 500 PLASTIK -



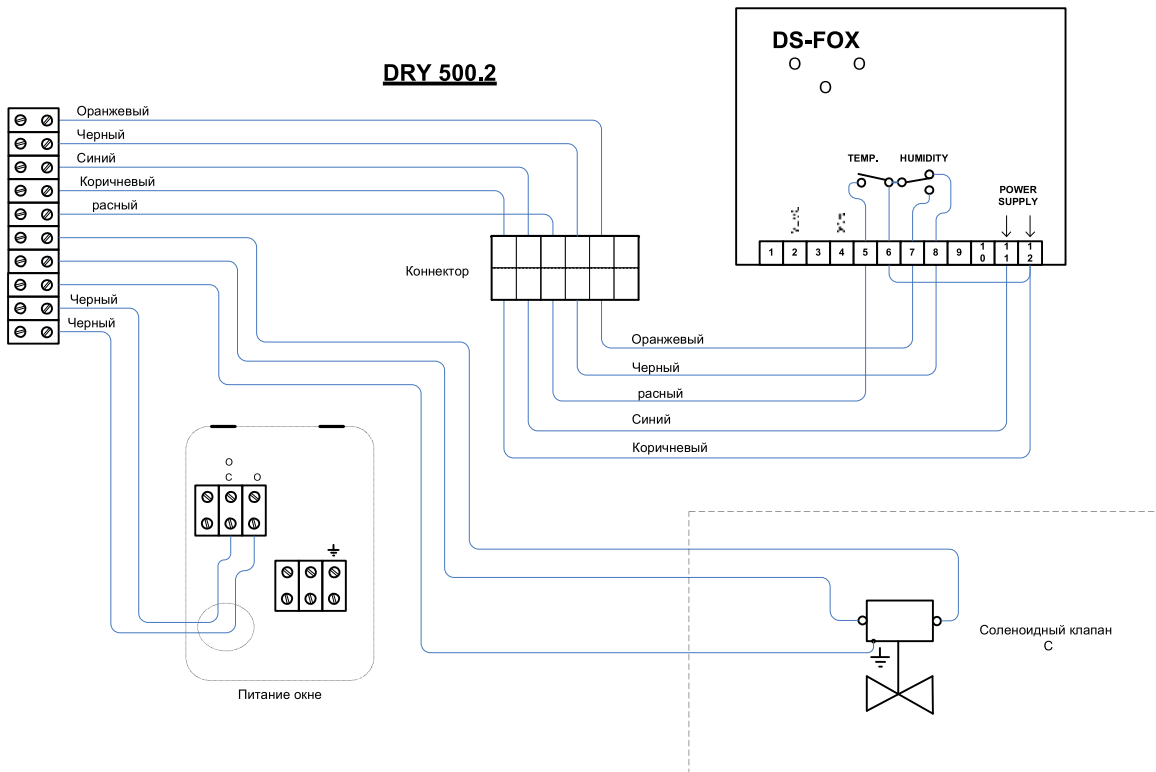
**X5.2**

**Контакт без электрического напряжения для отопления  
Соленоидный клапан**

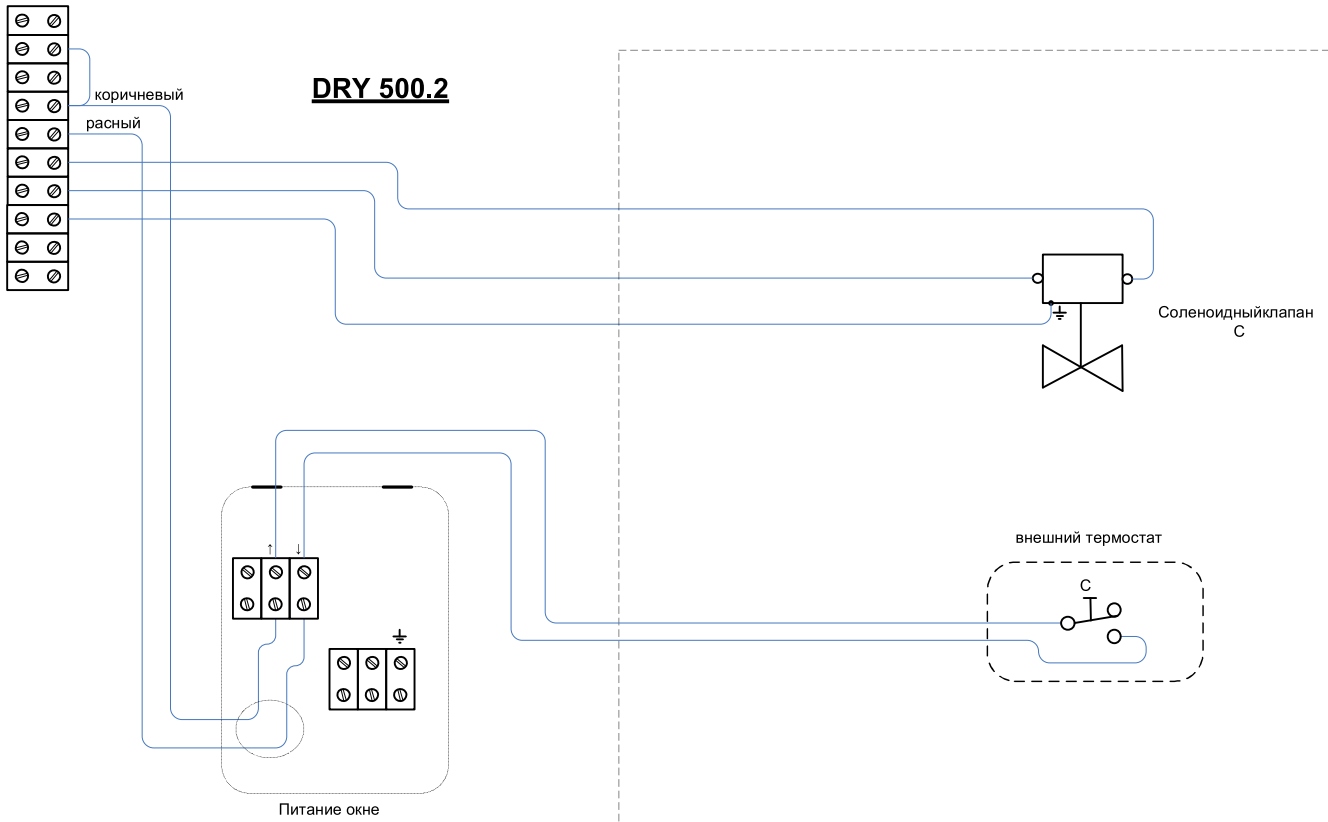


**X5.2**

**Контакт без электрического напряжения для отопления  
Соленоидный клапан**



## X5.2 Внешний термостат Соленоидный клапан



8.

1. о

2. о

о CaCO<sub>3</sub>  
CaCO<sub>3</sub>

pH 7,4 +/- 0,4  
-1 80 - 120  
-1 100 - 300  
-1 3000  
% 6  
-1 1,0 - 3,0  
-1 30 -1/ .24  
-1 2 - 3  
-1 25 - 50  
-1 0,8 - 1,0  
-1 . 2

Baquacil

3. о

4. о