



Руководство по эксплуатации Электронагревателя (3кВт) с датчиком давления «Pahlen» (13211)

СОДЕРЖАНИЕ

1. <u>Описание и работа изделия</u>	1
1.1. <u>Назначение</u>	1
1.2. <u>Габаритные и присоединительные размеры</u>	2
1.3. <u>Технические характеристики</u>	2
1.4. <u>Состав изделия</u>	3
1.5. <u>Устройство и работа</u>	4
1.6. <u>Упаковка</u>	5
2. <u>Инструкция по монтажу и запуску изделия</u>	5
2.1. <u>Общие указания</u>	5
2.2. <u>Меры безопасности при монтаже</u>	6
2.3. <u>Подготовка к монтажу изделия</u>	6
2.4. <u>Монтаж и демонтаж</u>	7
2.5. <u>Наладка, стыковка и испытания</u>	12
2.6. <u>Запуск</u>	12
3. <u>Использование по назначению</u>	12
3.1. <u>Эксплуатационные ограничения</u>	12
3.2. <u>Подготовка изделия к использованию</u>	13
3.3. <u>Использование изделия</u>	13
3.4. <u>Меры безопасности при эксплуатации</u>	15
3.5. <u>Действия в экстремальных условиях</u>	15
4. <u>Техническое обслуживание</u>	15
4.1. <u>Общие указания</u>	15
4.2. <u>Меры безопасности при техническом обслуживании</u>	15
4.3. <u>Порядок технического обслуживания</u>	15
4.4. <u>Проверка работоспособности изделия</u>	15
4.5. <u>Консервация-расконсервация</u>	15
5. <u>Текущий ремонт</u>	16
5.1. <u>Общие указания</u>	16
5.2. <u>Меры безопасности</u>	16
6. <u>Хранение</u>	16
7. <u>Транспортирование</u>	16
8. <u>Утилизация</u>	16
9. <u>Свидетельство о продаже</u>	16
10. <u>Гарантийный талон</u>	16

Настоящее Руководство по эксплуатации (далее по тексту РЭ) предназначено для ознакомления обслуживающего персонала с изделием, принципом действия, конструкцией, условиями монтажа, работой и техническим обслуживанием Электронагревателя (3кВт) с датчиком давления «Pahlen» (далее по тексту электронагреватель).

В состав Руководства по эксплуатации включена Инструкция по монтажу и запуску изделия (далее по тексту ИМ).

Электронагреватель производится шведской компанией «Pahlen». Продукция выпускается в строгом соответствии с европейскими стандартами.

1. Описание и работа изделия.

1.1. Назначение.

Проточный электронагреватель «Pahlen» предназначен для нагрева воды и поддержания заданной температуры в плавательных бассейнах.

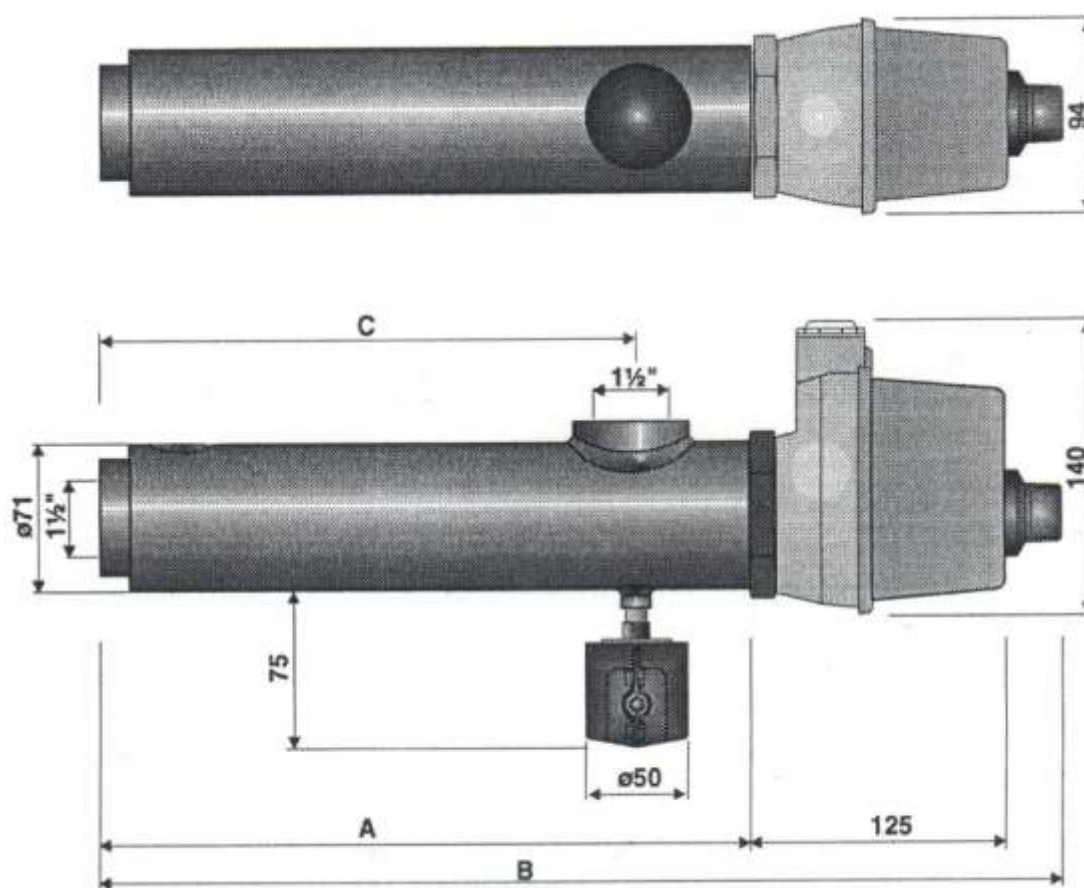
Электронагреватель допускается подключать как к 3-х фазной сети 380В, так и к однофазной сети 220В.

Область применения: плавательные бассейны.

1.2. Габаритные и присоединительные размеры.

Габаритные и присоединительные размеры электронагревателя указаны на рисунке 1.

Рисунок 1



	A	B	C
мм	315	465	260

1.3. Технические характеристики.

ВНИМАНИЕ !!!

Завод-изготовитель оставляет за собой право изменения технических характеристик оборудования без уведомления потребителей. Для уточнения технических характеристик оборудования, изучите маркировку, находящуюся на корпусе изделия или сопроводительные документы, находящиеся в упаковке изделия.

По устойчивости к климатическим воздействиям Электронагреватель «Pahlen» соответствует климатическому исполнению УХЛ категории размещения 4.2 по ГОСТ 15150.

Основные технические характеристики электронагревателя «Pahlen» приведены в таблице 1:

Таблица 1

Наименование параметра	Ед.изм.	Значение параметра
Минимальный поток	м ³ /час	5
Максимальное давление	бар	2
Максимальная температура воды	°С	40
Напряжение	В	3х380; 220
Потребляемая мощность	кВт	3
Допустимые отклонения напряжения питания от номинального значения: При напряжении 3х380В При напряжении 220В	% %	±4 ±5
Наименование параметра	Ед.изм.	Значение параметра
Ток при напряжении 3х380В; 220В	А	5; 15
Частота	Гц	50
Масса	кг	2,8
Класс защиты корпуса электронагревателя	-	IP 44
Сопротивление ТЭНа	Ом	52,9
Диаметр подсоединяемого трубопровода не менее, мм		Ø50
Параметры воды:		
Содержание в воде хлора не более	мг/л	3
Содержание в воде хлоридов не более	мг/л	150
Значение рН воды		7,2-7,6
Щелочность воды	мг/л	60-120
Кальциевая жесткость воды	мг/л	200-1000
Содержание в воде брома не более	мг/л	3
Содержание в воде “активного” кислорода	мг/л	3

1.4. Состав изделия.

Детализовка электронагревателя представлена на рисунке 2, в таблице 2 указаны соответствующие наименования деталей.

Рисунок 2

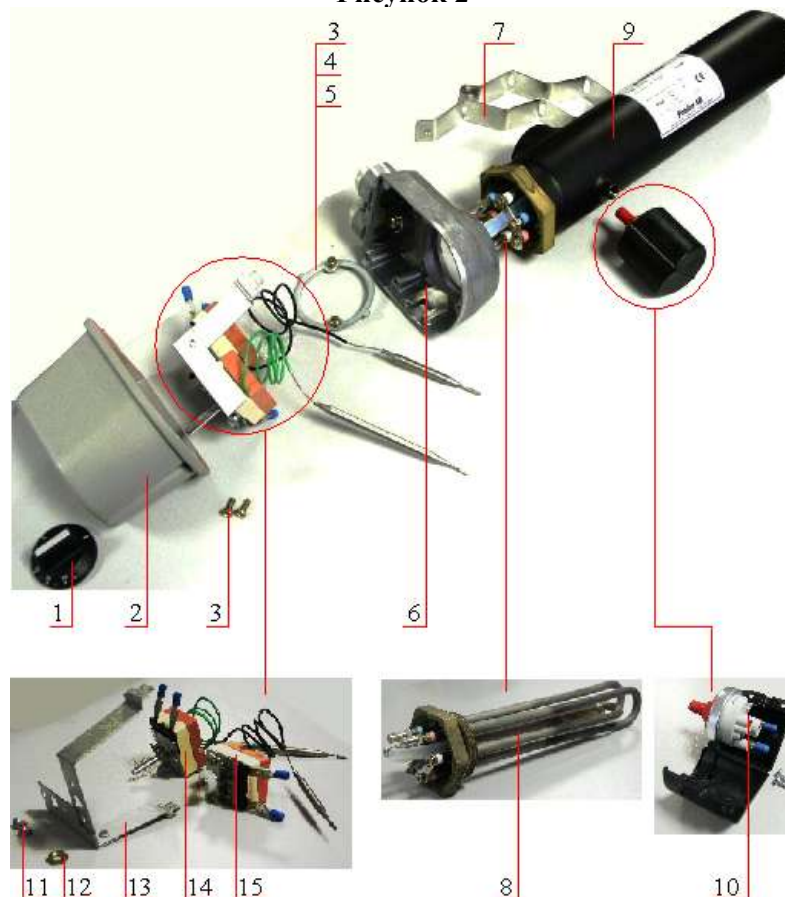


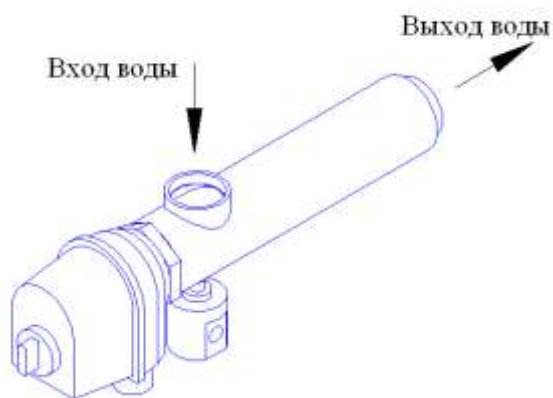
Таблица 2

Поз	Наименование	Кол-во
1	Ручка датчика регулировки температуры для электронагревателя «Pahlen»	1
2	Крышка передняя распаячной коробки электронагревателя «Pahlen»	1
3	Винт М3х10 распаячной коробки электронагревателя «Pahlen»	2
4	Кольцо прижимное распаячной коробки электронагревателя «Pahlen»	1
5	Шайба гровер Ø3 распаячной коробки электронагревателя «Pahlen»	2
Поз	Наименование	Кол-во
6	Крышка задняя распаячной коробки электронагревателя «Pahlen»	1
7	Кронштейн крепления электронагревателя «Pahlen»	1
8	ТЭН мощностью (3кВт) электронагревателя «Pahlen» (127144)	1
9	Корпус электронагревателя (3кВт) с датчиком давления «Pahlen»	1
10	Датчик давления электронагревателя «Pahlen» (12856)	1
11	Винты крепления датчика регулировки температуры к кронштейну крепления датчика регулировки температуры и датчика перегрева для электронагревателя «Pahlen»	2
12	Гайка крепления датчика перегрева к кронштейну крепления датчика регулировки температуры и датчика перегрева для электронагревателя «Pahlen»	1
13	Кронштейн крепления датчика регулировки температуры и датчика перегрева для электронагревателя «Pahlen» (128482)	1
14	Датчик регулировки температуры для электронагревателя «Pahlen» (12843)	1
15	Датчик перегрева для электронагревателя «Pahlen» (12844)	1

1.5. Устройство и работа.

Рисунок 3

Схема движения воды



Основной задачей электронагревателя является подогрев воды. Электронагреватель компенсирует теплопотери при выполнении объема свежей подпиточной водой и потерь, возникающих при её испарении с поверхности зеркала воды, в коммуникациях и оборудовании системы оборотного водоснабжения.

Компактная конструкция позволяет устанавливать его в помещениях с ограниченной площадью.

При монтаже и эксплуатации следует учитывать возможность нагрева только при наличии протока, а для срабатывания датчиков – постоянное наличие воды внутри корпуса электронагревателя.

Корпус электронагревателя (поз.9, рис.2) и подсоединения изготовлены из нержавеющей, кислотостойкой стали марки BSI 316S16 (AISI316). В электронагревателе установлен

нагревательный элемент – ТЭН (поз.8, рис.2) из высоколегированной стали, устойчивой к агрессивной среде.

Вода проходит вдоль нагревательных элементов (ТЭН), нагревается и возвращается в бассейн. Направление движения воды указано на рисунке 3.

В комплектацию электронагревателя входят датчики: давления, регулировки температуры и перегрева, обеспечивающие безопасную работу электронагревателя.

Датчик давления (поз.10, рис.2) имеет подсоединение 1/8” и крепится к корпусу электронагревателя в нижней его части. Датчик предварительно настроен на давление 0,6 атм. Его рабочими контактами являются 1 и 3 (нормально разомкнутые), (рис.4, 5). В состав датчика входят винты А, В и С.

Винт А (рис.5) – винт настройки давления, при котором срабатывает датчик давления.

Положение винтов В и С (рис.5) устанавливается на заводе и в процессе монтажа и эксплуатации не меняется

Рисунок 4

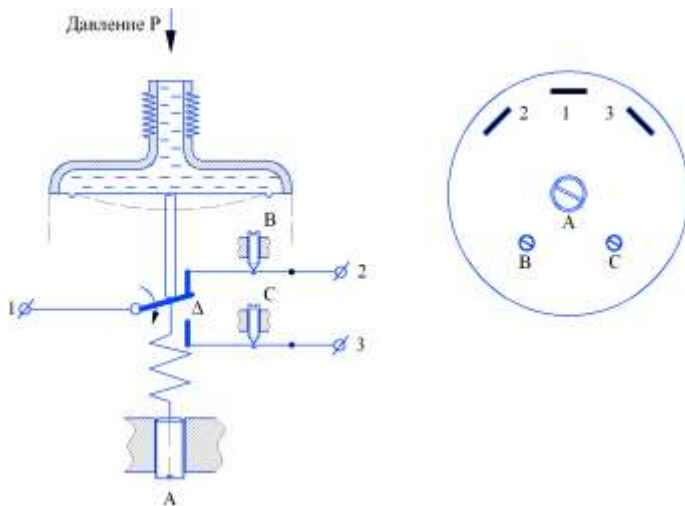


Рисунок 5



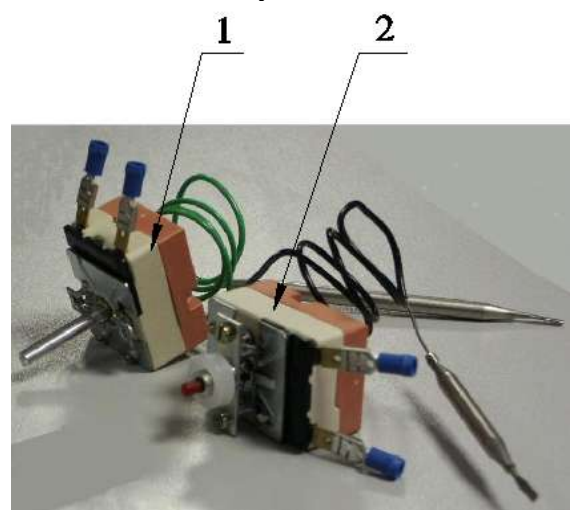
Датчик регулировки температуры (поз.1, рис.6) и датчик перегрева (поз.2, рис.6).

Датчик регулировки температуры представляет собой резервуар с жидкостью (колба), соединенный с механическим реле при помощи капиллярной трубки, которая заканчивается подвижной мембраной.

Принцип действия датчика основан на температурном расширении жидкости. При нагревании жидкости в колбе, избыточное давление через капиллярную трубку передается мембране, которая, деформируясь, размыкает контактную группу. При помощи регулировочного винта возможно изменение температуры размыкания контактной группы.

Датчик перегрева представляет собой резервуар с жидкостью (колба), соединенный с механическим реле при помощи капиллярной трубки, которая заканчивается подвижной мембраной.

Рисунок 6



Принцип действия датчика основан на температурном расширении жидкости. При нагревании жидкости в колбе, избыточное давление через капиллярную трубку передается мембране, которая, деформируясь, размыкает контактную группу. Температура размыкания составляет 60°C. Возврат контактной группы в исходное положение после остывания жидкости, осуществляется нажатием на специальную кнопку возврата.

Датчики крепятся на кронштейне (поз.13, рис.2) при помощи 2-х винтов и гаек. Кронштейн в сборе с датчиками монтируется в распаячную коробку.

1.6. Упаковка.

ВНИМАНИЕ !!!

Покупатель при покупке должен проверить электронагреватель «Pahlen» на наличие дефектов.

Рисунок 7



Электронагреватель поставляется в специальной картонной коробке (рисунок 7).

Таблица 3

	Ед.изм.	Длина	Ширина	Высота
Габариты упаковки	мм	580	155	105

2. Инструкция по монтажу и запуску изделия.

2.1. Общие указания.

Работы по установке и подключению электронагревателя «Pahlen» должны производиться только квалифицированным, аттестованным и имеющим разрешение на проведение соответствующих видов работ сотрудником предприятия имеющего Государственную лицензию на проведение соответствующих видов работ.



ЗАПРЕЩАЕТСЯ:

- Устанавливать электронагреватель «Pahlen» без «водяной петли»;
- Устанавливать электронагреватель без байпаса.
- Устанавливать электронагреватель в систему водоподготовки бассейна с водой не соответствующей параметрам, указанным в п.1.3, таблице 1;

ЗАПРЕЩАЕТСЯ:

- Устанавливать электронагреватель без обратного клапана после электронагревателя во избежание попадания химических реагентов в корпус электронагревателя;
- Устанавливать электронагреватель «Pahlen» в помещениях со взрывоопасной или химически активной средой, разрушающей металлы и изоляцию;
- Подключать к питающей сети и эксплуатировать незаземлённый электронагреватель;
- Подключать электронагреватель «Pahlen» к электросети без УЗО (Устройство защитного отключения);
- Использовать нулевой рабочий проводник в качестве заземляющего проводника при подключении электронагревателя к сети с глухо заземленной нейтралью;
- Устанавливать электронагреватель после точки подачи химических реагентов на основе кислот, щелочей, хлора, брома и «активного кислорода» в систему водоподготовки бассейна;
- Устанавливать электронагреватель «Pahlen» вблизи источников излучающих тепловую энергию в окружающую среду;
- Включать электронагреватель, при отсутствии протока воды через него;
- Подвергать электронагреватель «Pahlen», трубки и капилляры датчика регулировки температуры и датчика перегрева механическим воздействиям;
- Проводить сварочные и иные работы вблизи электронагревателя без защитных мероприятий по предотвращению попадания брызг расплавленного металла, металлической пыли на поверхность электронагревателя;
- Производить строительно-отделочные работы вблизи электронагревателя без защитных мероприятий по предотвращению попадания химически активных и загрязняющих веществ на поверхность электронагревателя;
- Устанавливать электронагреватель на поверхности из горючего материала без теплоизоляции;

2.2. Меры безопасности при монтаже.

При проведении работ по установке и подключению электронагревателя соблюдайте требования настоящего РЭ, ПРАВИЛ УСТРОЙСТВА ЭЛЕКТРОУСТАНОВОК (ПУЭ), а также, соответствующих НОРМАТИВНЫХ ПРАВОВЫХ АКТОВ В ОБЛАСТИ БЕЗОПАСНОСТИ ЖИЗНЕДЕЯТЕЛЬНОСТИ в частности некоторые из них:

- ГОСТ 12.1.019-79 ССБТ. Электробезопасность. Общие требования и номенклатура видов защиты.
- ГОСТ 12.1.013-78 ССБТ. Строительство. Электробезопасность. Общие требования.
- ГОСТ 12.3.032-84 ССБТ. Работы электромонтажные. Общие требования безопасности.

ГОСТ 12.3.019-80 ССБТ.	Испытания и измерения электрические. Общие требования безопасности.
ГОСТ 12.1.030-81 ССБТ.	Электробезопасность. Защитное заземление и зануление.
РД 153-34.0-03.150-00.	Межотраслевые правила по охране труда (правила безопасности) при эксплуатации электроустановок.
ГОСТ 12.3.006-75 ССБТ.	Эксплуатация водопроводных и канализационных сооружений и сетей. Общие требования безопасности.
ГОСТ 12.1.005-88 ССБТ.	Общие санитарно-гигиенические требования к воздуху рабочей зоны.
ГОСТ 12.3.009-76 ССБТ.	Работы погрузочно-разгрузочные. Общие требования безопасности.
СНиП 12-03-01.	Безопасность труда в строительстве. Часть I. Общие требования.
СНиП 12-04-02.	Безопасность труда в строительстве. Часть 2. Строительное производство.
ГОСТ 12.1.004-91 ССБТ.	Пожарная безопасность. Общие требования.
ППБ 01-93.	Правила пожарной безопасности в Российской Федерации
ГОСТ Р 22.0.01-94. БЧС.	Безопасность в чрезвычайных ситуациях. Основные положения.
ГОСТ Р 22.3.03-94. БЧС.	Защита населения. Основные положения.

2.3. Подготовка к монтажу изделия.

Для получения гарантийных обязательств компания рекомендует перед установкой электронагревателя выполнить нижеследующие действия:

- для удаления воды из технического помещения в аварийных ситуациях (при нарушении герметичности системы и т.п.) в полу технического помещения должны быть обустроены канализационные трапы или приямок с погружным насосом соответствующей производительности;
- для приямка с погружным насосом должна быть предусмотрена съемная крышка, не препятствующая поступлению в приямок воды, подводу к погружному насосу электропитания и отводу от погружного насоса воды в канализацию;
- пол в техническом помещении должен иметь уклон 1% в сторону трапов или приямка;
- в техническом помещении необходимо обеспечить влажность воздуха не более 60%, температуру воздуха от +10 до +35 градусов Цельсия.
- в зонах проведения работ по установке оборудования необходимо обеспечить освещение.
- во избежание повреждения, перемещения устанавливаемого оборудования и трубопроводов, в техническом помещении произвести подготовительные, общестроительные, отделочные работы до установки оборудования.
- помещение, где производятся работы по монтажу оборудования и трубопроводов бассейна должно быть оборудовано системой вентиляции необходимых характеристик.
- в случае монтажа электронагревателя на поверхности из горючего материала, необходимо между электронагревателем и стеной установить гипсовую теплоизоляцию. Панель теплоизолятора должна выдаваться за габариты электронагревателя минимум на 10 см.

Для подготовки к монтажу выполните нижеследующие операции:

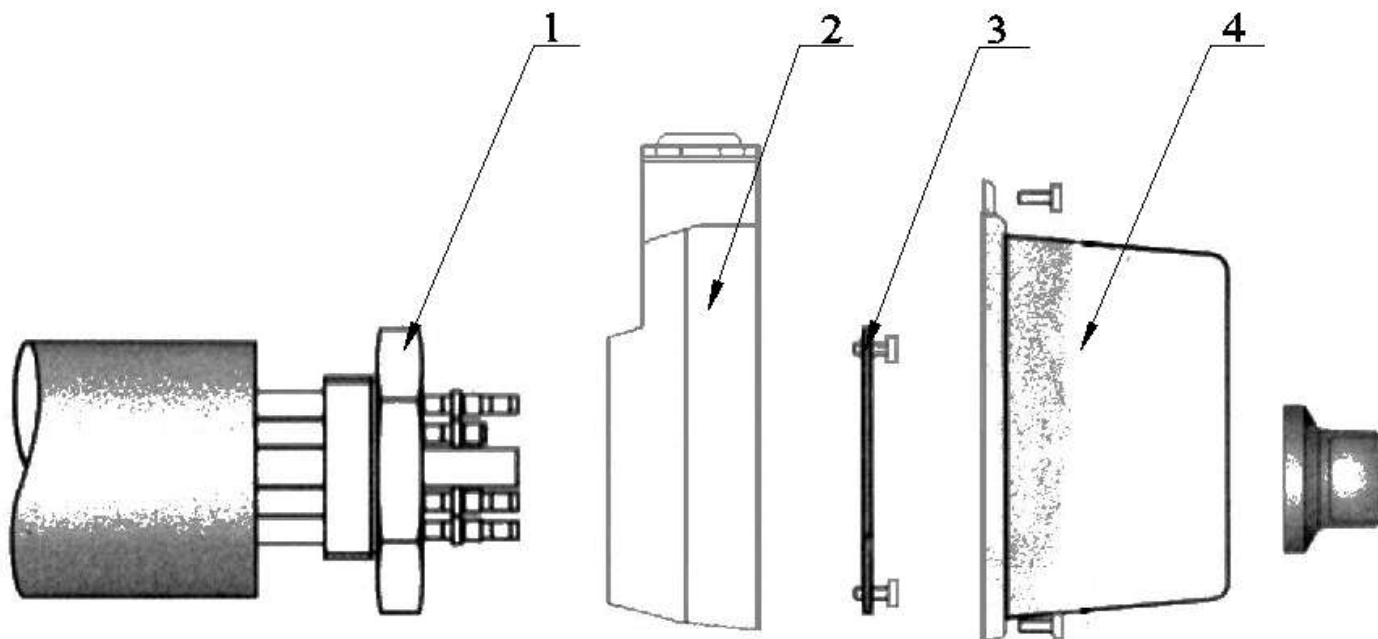
- Извлеките электронагреватель «Pahlen» и его комплектующие (датчик давления с корпусом, датчик регулировки температуры, датчик перегрева и т.д.) из упаковки, внешним осмотром убедитесь в отсутствии механических повреждений.
- Если электронагреватель «Pahlen» внесен в помещение после транспортирования или хранения при отрицательных температурах, необходимо перед включением выдержать его при комнатной температуре в течение не менее 24-х часов.
- При доставке электронагревателя к месту монтажа следите за чистотой разъемных соединений.

2.4. Монтаж и демонтаж.

Монтаж электронагревателя выполнять в следующем порядке:

- Соберите электронагреватель «Pahlen». Для этого необходимо выполнить следующие действия:
1. Извлеките из распаячного короба кольцо прижимное с крепежом (поз.3, рис.8), отсоединив крышку переднюю (поз.4, рис.8) распаячной коробки от крышки задней (поз.2, рис.8) распаячной коробки, как показано на рисунке 8.

Рисунок 8



2. При помощи прижимного кольца соедините крышку заднюю (поз.2, рис.8) с ТЭНом (поз.1, рис.8).
3. Закрепите датчик регулировки температуры (поз.2, рис.9) при помощи 2-х винтов и датчик перегрева (поз.3, рис.9) при помощи гайки на кронштейне (поз.1, рис.9), как показано на рисунке 9.
4. Поместите колбы датчиков в трубку нагревателя, как показано на рисунке 10.

Рисунок 9

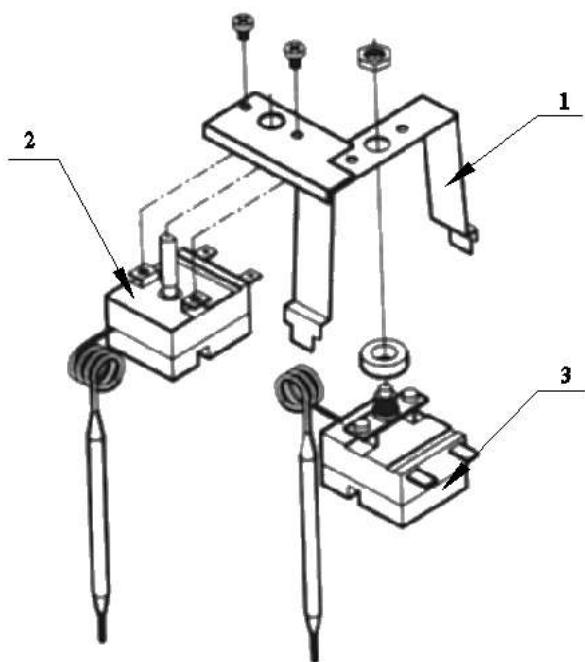
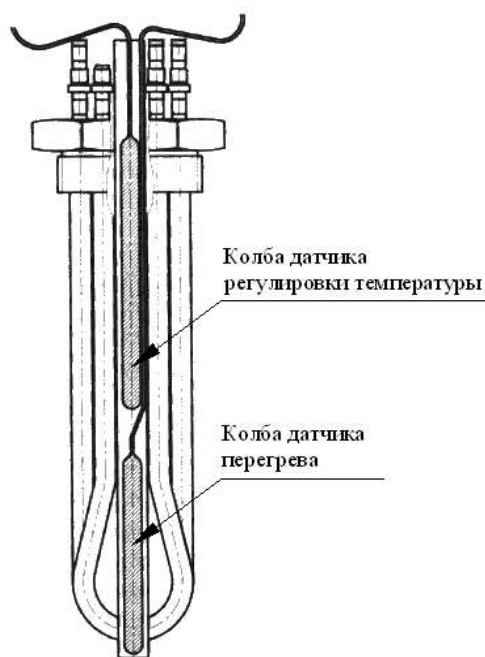


Рисунок 10



ЗАПРЕЩАЕТСЯ:

Повреждать колбы, заполненные жидкостью и капиллярные трубки датчиков регулировки температуры и перегрева. Это приведет к выходу из строя датчиков и полной их замене.

5. Закрепите датчик давления на корпусе электронагревателя, предварительно уплотнив резьбовое соединение фум. лентой.
6. Закрепите электронагреватель на стене (рис.11) с помощью двух хомутов (входят в комплектацию электронагревателя) и кронштейнов (поз.7, рис.2).
7. Подсоедините трубопроводы к электронагревателю, предварительно уплотнив резьбовые соединения фум. лентой, как показано на рисунке 11. Обозначения элементов указаны в таблице 4. Направление движения воды в системе указано стрелками.

ВНИМАНИЕ !!!

На рисунке 11 изображена установка электронагревателя «Pahlen». Диаметры трубопроводов, состав трубопроводной арматуры уточняется согласно местным условиям монтажа.

Рисунок 11

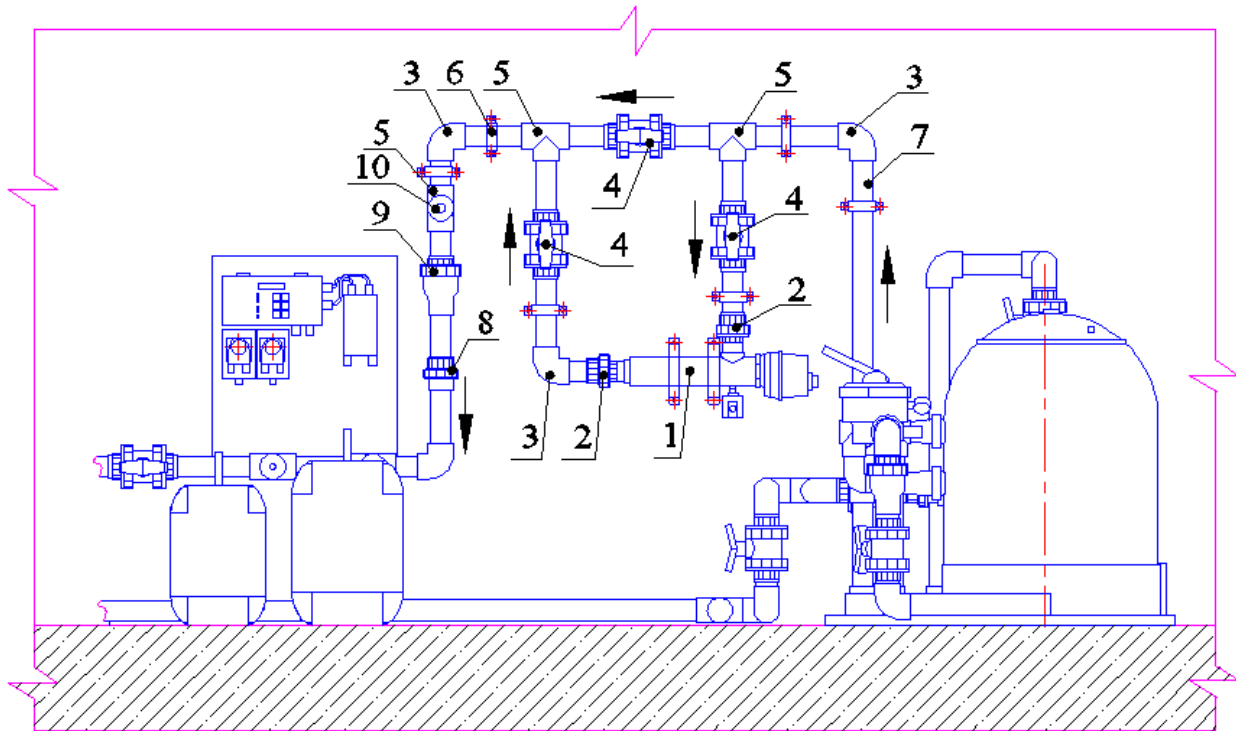


Таблица 4

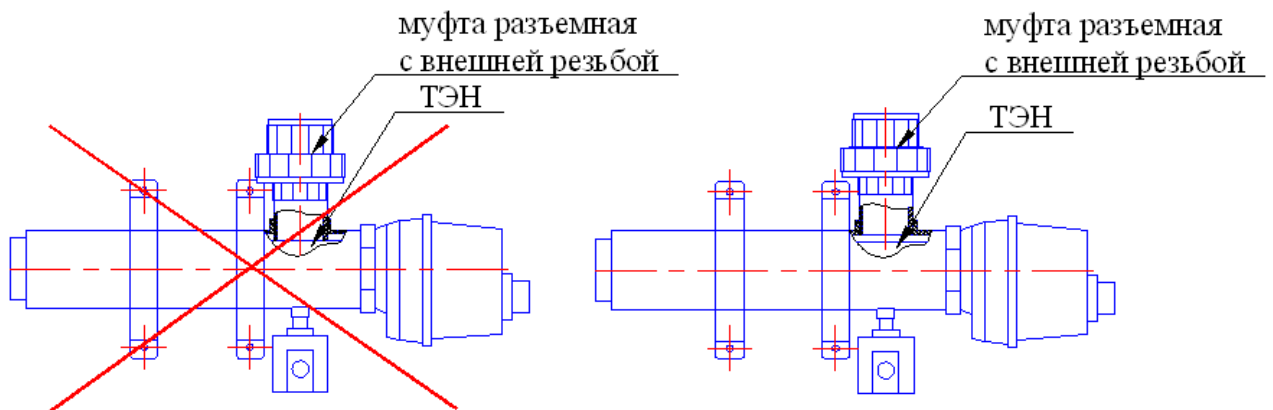
Поз	Наименование	Кол-во
1	Электронагреватель «Pahlen» (3кВт) с датчиком давления (13211)	1
2	Муфта разъемная д.50-1 1/2" с внешней резьбой Cogaplaх (7404050)	2
3	Угольник 90гр. д.50 Cogaplaх (7101050)	3
4	Кран шаровый разъемный д.50 Cogaplaх (1010050)	4
5	Тройник 90гр. д.50 Cogaplaх (7103050)	2
6	Держатель труб д.50 металлический	5
7	Труба д.50, м	
8	Муфта разъемная д.50 Cogaplaх (7414050)	1
9	Обратный клапан д.50 Cogaplaх (1310050)	1
10	Заглушка к термостату с внутренней резьбой д.50	1



ЗАПРЕЩАЕТСЯ:

При подсоединении трубопроводов касание резьбовой части муфты разъемной с ТЭНом (рис. 12) .

Рисунок 12

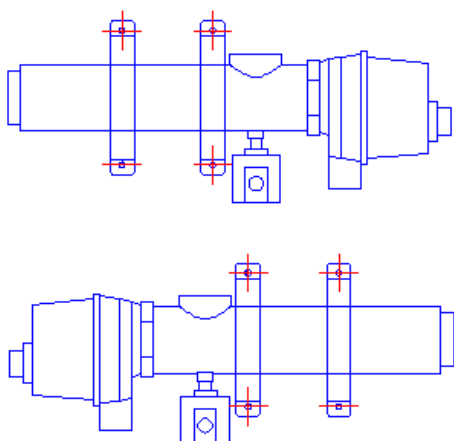




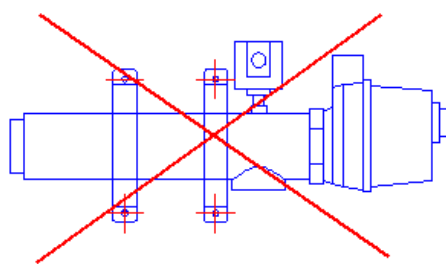
ЗАПРЕЩАЕТСЯ:

Устанавливать электронагреватель в нештатное положение (рис.13).

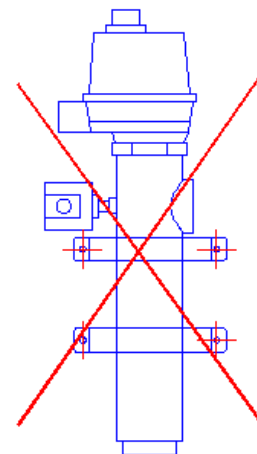
Рисунок 13



Штатное положение



Нештатное положение



- подсоедините электронагреватель «Pahlen» к системе электроснабжения как показано на эл.схемах. При подсоединении электронагревателя к системе электроснабжения на 380В используйте провод сечением не менее 1,5 мм². При подсоединении электронагревателя к системе электроснабжения на 220В используйте провод сечением не менее 2,5 мм².

Электрическая схема для подключения к 3-х фазной сети на 380В

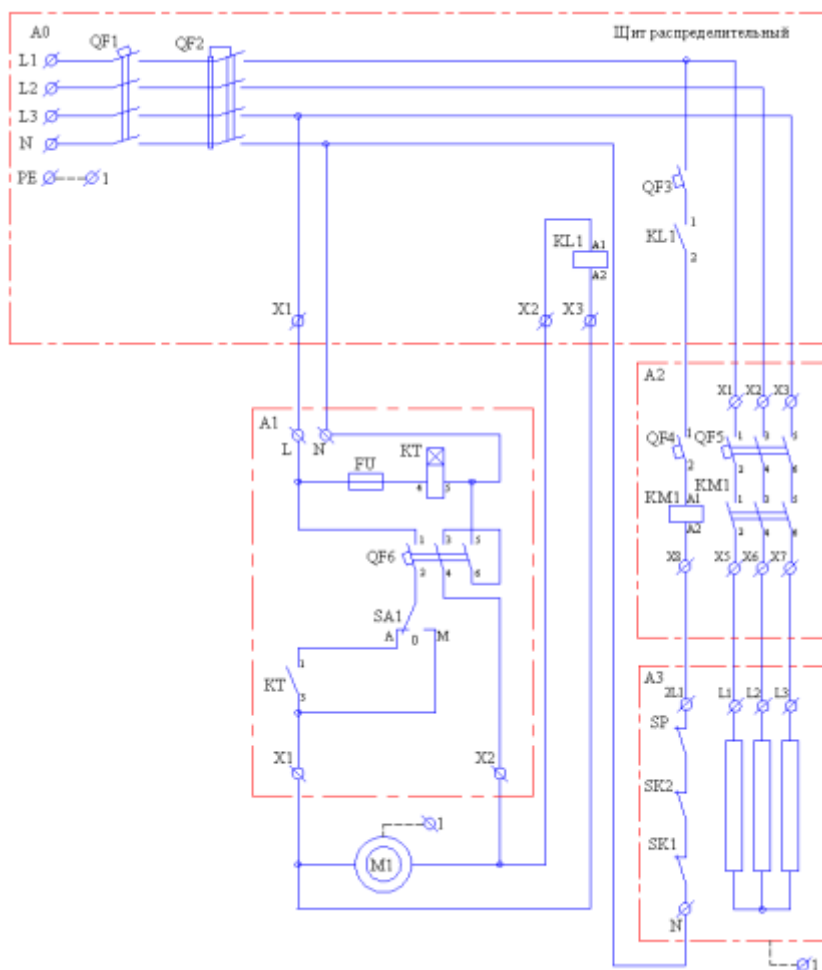


Таблица условных обозначений для электрической схемы подключения к 3-х фазной сети на 380В

Поз	Наименование
A1	*Контрольная панель с таймером (1) 230v AM-100

A2	*Щит управления электронагревателем М380-03 Э
A3	Электронагреватель (3кВт) с датчиком давления (13211)
FU	Предохранитель для контрольной панели с таймером АМ-100
QF1	Выключатель автоматический 4-х пол. 10А
QF2	Устройство защитного отключения УЗО 4 пол. 25А F 364
QF3	Выключатель автоматический 1 пол. 6А
QF4	Выключатель автоматический 1 пол. АBB S 231R C6 220V-450
QF5	Выключатель автоматический 3-х пол. 10А АBB S 233R C6 400V-450
QF6	Выключатель автоматический 3-х пол. 10А АBB S 233R C6 400V-450
KM1	Контактор В-7-40-00 14А
KL1	Контактор модульный ESB -20-20 20А
KT	Таймер контрольной панели АМ-100
M1	Насос фильтровальной установки
SA1	Переключатель 3-х позиционный (для щитков) АМ-100
SK1	Датчик регулировки температуры электронагревателя «Pahlen» (12843)
SK2	Датчик перегрева электронагревателя «Pahlen» (12844)
SP	Датчик давления электронагревателя «Pahlen» (12856)

* Подробное описание контрольной панели с таймером (1) 230v АМ-100 и щита управления электронагревателем М380-03 Э смотрите в Руководстве по эксплуатации к ним.

Электрическая схема для подключения к однофазной сети на 220В

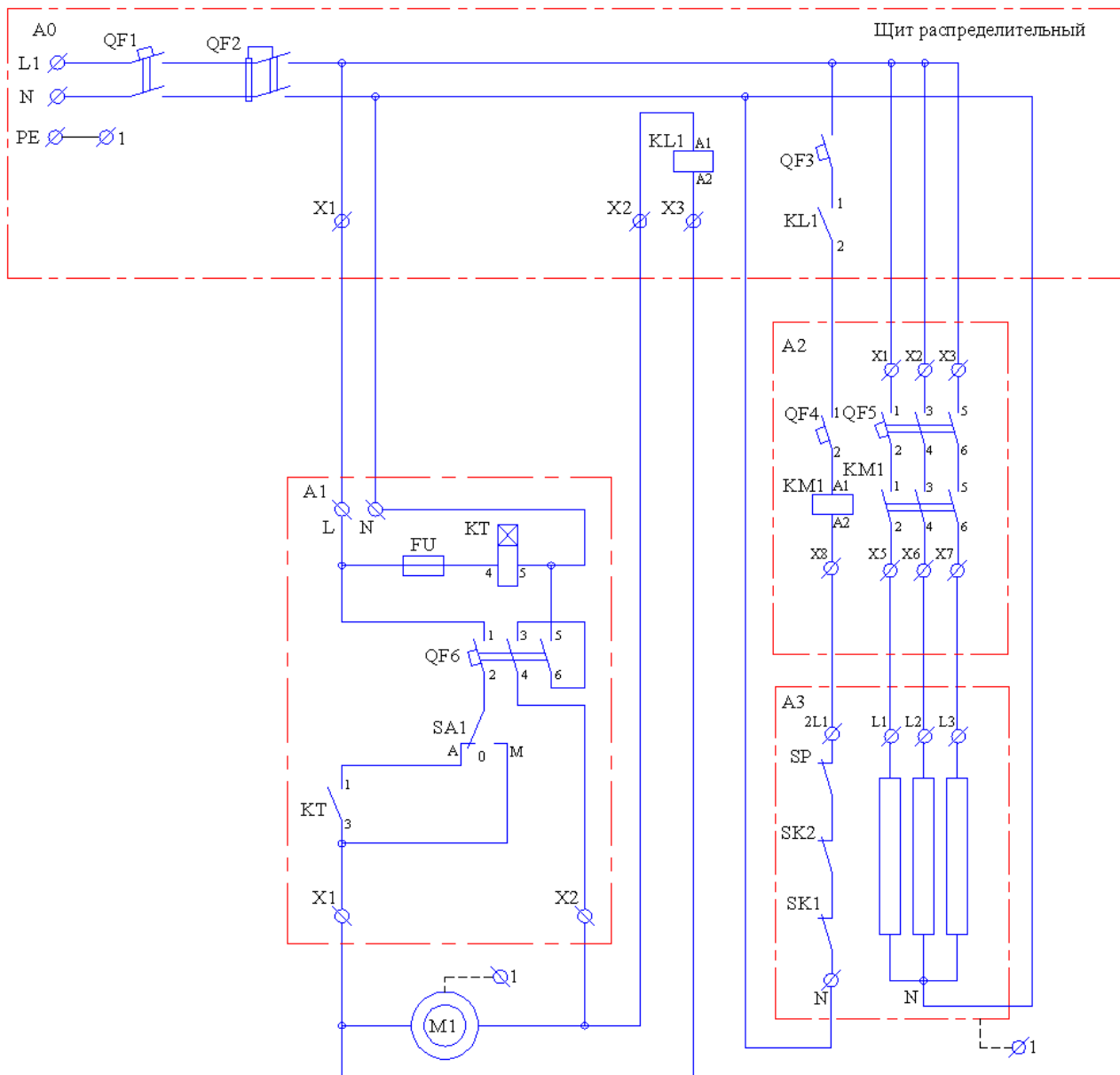


Таблица условных обозначений для электрической схемы подключения к однофазной сети на 220В

Поз	Наименование
A1	*Контрольная панель с таймером (1) 230v AM-100
A2	*Щит управления электронагревателем M380-03 Э
A3	Электронагреватель (3кВт) с датчиком давления (13211)
FU	Предохранитель для контрольной панели с таймером AM-100
QF1	Выключатель автоматический 2-х пол. 25А
QF2	Устройство защитного отключения УЗО 2 пол. 25А F 362
QF3	Выключатель автоматический 1 пол. 6А
QF4	Выключатель автоматический 1 пол. ABB S 231R C6 220V-450
QF5	Выключатель автоматический 3-х пол. 10А ABB S 233R C6 400V-450
QF6	Выключатель автоматический 3-х пол. 10А ABB S 233R C6 400V-450
KM1	Контактор В-7-40-00 14А
KL1	Контактор модульный ESB -20-20 20А
KT	Таймер контрольной панели AM-100
M1	Насос фильтровальной установки
SA1	Переключатель 3-х позиционный (для щитков) AM-100
SK1	Датчик регулировки температуры электронагревателя «Pahlen» (12843)
SK2	Датчик перегрева электронагревателя «Pahlen» (12844)
SP	Датчик давления электронагревателя «Pahlen» (12856)

* Подробное описание контрольной панели с таймером (1) 230v AM-100 и щита управления электронагревателем M380-03 Э смотрите в Руководстве по эксплуатации к ним.

Демонтаж электронагревателя «Pahlen» выполнять в следующем порядке:

- Отключите электронагреватель от системы электроснабжения и те устройства, с которыми он соединен электрически;
- Отсоедините от электронагревателя питающий провод и провод заземления;
- Закройте вентили на подающем и отводящем трубопроводах;
- Слейте воду из электронагревателя;
- Отсоедините от электронагревателя трубопроводы;
- Освободите электронагреватель от соответствующего крепежа;
- Снимите электронагреватель;
- Поместите электронагреватель в упаковку.

2.5. Наладка, стыковка и испытания.

Перед включением электронагревателя «Pahlen» выполните следующие операции:

- Убедитесь, что никакие посторонние предметы не мешают свободному движению воды в корпусе электронагревателя и трубопроводах подсоединенных к электронагревателю;
- Убедитесь в герметичности трубопроводов;
- Убедитесь, что все необходимые вентили открыты;
- Проверьте параметры питающей электросети;
- Убедитесь, что вода соответствует параметрам, указанным в п.1.3, табл.1



ЗАПРЕЩАЕТСЯ:

Включать электронагреватель, если любая из вышеперечисленных операций не выполнена или результаты выполнения любой из вышеперечисленных операций дали отрицательный результат.

- Устранить выявленные неисправности, если они обнаружены.

2.6. Запуск.

- Включите насос фильтровальной установки системы водоподготовки;
- Убедитесь в герметичности трубопроводов;
- Промойте фильтр;
- Выключите выключатель QF4 и QF5;
- Проверьте датчик давления, перекрыв краны, расположенные перед электронагревателем. Для этого: откройте вентиль байпаса, закройте вентили на подающем и отводящем трубопроводах. Если датчик давления не сработал, то настройте датчик давления. Настройку датчика давления производите следующим образом: вращением винта А (рис.5, п.1.5) добейтесь размыкания клемм 1 и 3 датчика. При этом помните, что вращение винта А по часовой стрелке ведет к замыканию контактов 1 и 3 при более высоком давлении. После размыкания клемм 1 и 3 сделайте один оборот винта А против часовой стрелки.



ЗАПРЕЩАЕТСЯ:

Вращать винт А (рисунок 5, п.1.5) датчика давления во всем возможном диапазоне, т. к. в результате этого внутренний механизм деформируется, что приведет к повреждению датчика и полной его замене.

- Включите выключатель QF4
- Убедитесь, что контактор КМ1, находящийся в щите управления электронагревателем включается и выключается, повернув ручку датчика регулировки температуры.
- Установите требуемую температуру для бассейна.
- Проверьте параметры питающей электросети.



ЗАПРЕЩАЕТСЯ:

Эксплуатировать электронагреватель, если любая из вышеперечисленных операций не выполнена или результаты выполнения любой из вышеперечисленных операций дали отрицательный результат.

3. Использование по назначению.

3.1. Эксплуатационные ограничения.

К эксплуатации электронагревателя «Pahlen» допускается только квалифицированный персонал, т.е. специально подготовленные лица, прошедшие проверку знаний в объеме, обязательном для данной работы и имеющие квалификационную группу по технике безопасности, предусмотренную «Межотраслевыми правилами по охране труда (правила безопасности) при эксплуатации электроустановок», а также изучившие настоящее РЭ.

ВНИМАНИЕ !!!

Эксплуатация электронагревателя «Pahlen» допускается только после успешного выполнения операций указанных в п. 2.5 и 2.6 настоящего РЭ.



Осторожно!

Все работы по осмотру, подключению и обслуживанию электронагревателя «Pahlen» осуществляются только при отключенном питающем напряжении самого электронагревателя и тех устройств, с которыми он может быть соединен электрически.



ЗАПРЕЩАЕТСЯ:

- Эксплуатация электронагревателя (3кВт) с датчиком давления «Pahlen» при параметрах воды бассейна не соответствующих ГОСТ Р. 51232-98 Вода питьевая и СанПиН 2.1.4.559-96 Питьевая вода;
- Эксплуатация электронагревателя (3кВт) с датчиком давления «Pahlen» при показаниях pH превышающих значение 7,2 - 7,6;
- Эксплуатация электронагревателя (3кВт) с датчиком давления «Pahlen» при показаниях общей жесткости 7,0 ммоль/л;
- Эксплуатация электронагревателя (3кВт) с датчиком давления «Pahlen» при параметрах питающего напряжения не соответствующих п.1.2. настоящего РЭ;
- Эксплуатация электронагревателя (3кВт) с датчиком давления «Pahlen» при превышении климатических параметров для исполнения УХЛ категории размещения 4.2 по ГОСТ 15150 и параметров указанных в п.1.2. настоящего РЭ;
- Эксплуатировать незаземлённый электронагреватель (3кВт) с датчиком давления «Pahlen» ;
- Эксплуатировать электронагреватель (3кВт) с датчиком давления «Pahlen» при использовании одного и того же провода одновременно для заземления и в качестве нулевого провода электропитания электронагревателя при подключении к сети с глухозаземлённой нейтралью;
- Эксплуатация электронагревателя (3кВт) с датчиком давления «Pahlen» при подключении к электросети без УЗО (Устройства защитного отключения);
- Включать электронагреватель (3кВт) с датчиком давления «Pahlen» при снятой крышке распаячной коробки или при отсутствии любой составляющей электронагреватель, детали;
- Эксплуатация электронагревателя (3кВт) с датчиком давления «Pahlen» при отсутствии воды в системе водоподготовки бассейна и в корпусе электронагревателя;
- Эксплуатация электронагревателя (3кВт) с датчиком давления «Pahlen» при отсутствии протока воды через корпус электронагревателя;
- Эксплуатация электронагревателя (3кВт) с датчиком давления «Pahlen» при появлении из электронагревателя дыма или запаха, характерного для перегретой изоляции;
- Эксплуатация электронагревателя (3кВт) с датчиком давления «Pahlen» вблизи источников излучающих тепловую энергию в окружающую среду;
- Эксплуатировать электронагреватель (3кВт) с датчиком давления «Pahlen» в бассейнах с «морской» водой;
- Эксплуатировать электронагреватель с закрытыми кранами после электронагревателя;
- Эксплуатировать электронагреватель при включенном подводном пылесосе;
- Эксплуатировать электронагреватель при промывке фильтра и опорожнении бассейна.

3.2. Подготовка изделия к использованию.

Электронагреватель «Pahlen» устанавливается в помещении, защищенном от атмосферных осадков с температурой не ниже +5°C и влажностью окружающего воздуха не более 60%.

Извлеките электронагреватель «Pahlen» из упаковки, внешним осмотром убедитесь в отсутствии механических повреждений.

Если электронагреватель «Pahlen» внесен в помещение после транспортирования или хранения при отрицательных температурах, необходимо перед включением выдержать его при комнатной температуре в течение не менее 24-х часов. При доставке электронагревателя к месту монтажа следите за чистотой разъемных соединений.

Подробное описание необходимых действий по установке и запуску электронагревателя «Pahlen» смотри в п.2 настоящего РЭ.

3.3. Использование изделия.

В процессе эксплуатации необходимо следить за исправным состоянием входящих в состав электронагревателя изделий, герметичностью узлов и уплотнений, проводить Техническое обслуживание электронагревателя.

Использовать электронагреватель «Pahlen» необходимо согласно настоящему РЭ.

В таблице 5 приведены возможные неисправности электронагревателя и методы их устранения.

Таблица 5

Неисправность	Причина	Устранение
Электронагреватель не работает	Электронагреватель выключен	Включите электронагреватель в электросеть.
	Отсутствие напряжения в электрической сети или параметры напряжения не соответствуют п.1.2. настоящего РЭ.	Обеспечьте подачу напряжения. Установите стабилизатор напряжения.
	Сработало защитное устройство (УЗО или автоматический выключатель).	Установите причину срабатывания защитных устройств. После устранения причины срабатывания, включите соответствующий элемент в Эл. щите.
	Поврежден питающий и управляющий кабель электронагревателя.	Проверьте с помощью измерения сопротивления кабель электронагревателя. В случае необходимости замените кабель.
	Нет воды.	Обеспечьте поступление воды в электронагреватель.
	Поток воды не проходит через электронагреватель.	Проверьте вентили на подающем и отводящем трубопроводах и обеспечьте достаточный поток воды через электронагреватель..
	Сработал датчик перегрева.	Установите и устраните причину срабатывания датчика. Нажмите специальную кнопку возврата в распаячной коробке.
	Сломался датчик давления или датчик регулировки температуры, или датчик перегрева.	Замените датчик давления или датчик регулировки температуры, или датчик перегрева.
	Давление в корпусе электронагревателя не соответствует настройке датчика давления.	Промойте фильтр или увеличьте расход в подающем трубопроводе (замените насосы насосами большей мощностью), либо уменьшите гидравлические потери.
	Не правильно настроен датчик регулировки температуры..	Настройте датчик регулировки температуры.
Поврежден ТЭН.	Проверьте сопротивление ТЭНа и в случае необходимости произведите замену ТЭНа.	

Неисправность	Причина	Устранение
Температура воды в бассейне не достигает установленного значения.	Недостаточно мощности электронагревателя.	Замените электронагревателем большей мощностью.
	Насос фильтровальной установки системы водоподготовки бассейна мало работает.	Перейдите на непрерывную фильтрацию или увеличьте время фильтрации.
	В бассейн доливается большое количество воды.	Используйте «комбинированный» метод очистки воды, либо применяйте плавающее защитное покрывало.
	Поврежден датчик регулировки температуры.	Произведите замену датчика регулировки температуры.
	Поврежден ТЭН.	Произведите замену ТЭНа.
	На поверхности ТЭНа образовался известковый налет.	Удалите налет с помощью специальных препаратов, либо замените ТЭН.

3.4. Меры безопасности при эксплуатации изделия.

При эксплуатации и техническом обслуживании электронагревателя необходимо соблюдать требования ГОСТ 12.3.019-80, "Межотраслевые правила по охране труда (правила безопасности) при эксплуатации электроустановок".



Осторожно!

Все работы по осмотру, подключению, эксплуатации и обслуживанию электронагревателя «Pahlen» осуществляются только при отключенном питающем напряжении самого электронагревателя и тех устройств, с которыми он может быть соединен электрически.

3.5. Действия в экстремальных условиях.

В случае возникновения пожара на изделии необходимо отключить электропитание, вызвать пожарную службу, принять самостоятельные действия по пожаротушению при необходимости произвести эвакуацию людей из пожароопасной зоны.

В случае отказа элементов изделия, способных привести к возникновению опасных аварийных ситуаций необходимо отключить электропитание, произвести диагностику всех деталей изделия, заменить неисправные детали на новые.

4. Техническое обслуживание.

4.1. Общие указания.

К техническому обслуживанию электронагревателя «Pahlen» допускается только квалифицированный персонал, т.е. специально подготовленные лица, прошедшие проверку знаний в объеме, обязательном для данной работы и имеющие квалификационную группу по технике безопасности, предусмотренную Правилами техники безопасности при эксплуатации электроустановок, а также изучившие настоящее РЭ.

В гарантийный период эксплуатации электронагревателя «Pahlen» необходимо:

- очищать электронагреватель «Pahlen» от пыли или других загрязнений, в том числе известкового налета, образованного на внутренних поверхностях электронагревателя;
- замерять изоляцию ТЭНа и кабелей;
- контролировать отсутствие утечки воды в подсоединенных трубопроводах;
- контролировать работу датчиков регулировки температуры, давления и перегрева;
- проверять электрические контакты;
- контролировать параметры воды, указанные в табл.1, п.1.3.

В период гарантийного обслуживания в случае возникновения, каких либо неисправностей обращайтесь в сервисный центр компании.

4.2. Меры безопасности при техническом обслуживании.

При техническом обслуживании (далее ТО) соблюдайте меры безопасности указанные в п. 2.2. п. 3.4. настоящего РЭ.

4.3. Порядок технического обслуживания.



Осторожно!

Все работы по осмотру, подключению, эксплуатации и обслуживанию электронагревателя «Pahlen» осуществляются только при отключенном питающем напряжении электронагревателя.

Необходимые действия по демонтажу и монтажу описаны в п. 2.4. настоящего РЭ.

4.4. Проверка работоспособности изделия.

Перед включением электронагревателя «Pahlen» выполните действия указанные в п. 2.5. настоящего РЭ (проверку осуществлять только в рабочих условиях).

4.5. Консервация-расконсервация.

В случае если климатические параметры в помещении, где установлен электронагреватель «Pahlen» не совпадают с параметрами указанными в п. 1.2. настоящего РЭ (или по необходимости) проведите консервацию электронагревателя «Pahlen». Для этого:

- Демонтируйте электронагреватель «Pahlen» согласно п. 2.4. настоящего РЭ;
- Поместите электронагреватель «Pahlen» в упаковку;
- Поместите упакованный электронагреватель «Pahlen» в помещение с соответствующими параметрами, указанными в п. 1.2. и п. 6. настоящего РЭ.

5. Текущий ремонт.

5.1. Общие указания.

ВНИМАНИЕ !!!

В ходе выполнения ремонтных работ, применяйте только запасные части, приобретенные в компании.

5.2. Меры безопасности.

При текущем ремонте соблюдайте меры безопасности указанные в п. 2.2. п. 3.4. настоящего РЭ.

6. Хранение.

Электронагреватель «Pahlen» должен храниться в упаковке, в закрытых складских помещениях при температуре окружающего воздуха от +10 °С до +35 °С. Влажность окружающего воздуха не более 60%.



ЗАПРЕЩАЕТСЯ:

Хранить Электронагреватель «Pahlen» в помещениях со взрывоопасной или химически активной средой, разрушающей металл и изоляцию

7. Транспортирование.

Транспортирование электронагревателя «Pahlen» должно производиться наземным или иным транспортом в амортизированной таре, при условии защиты от атмосферных осадков и внешних воздействий.

Транспортирование на самолетах должно производиться в отапливаемых герметичных отсеках.

8. Утилизация.

Электронагреватель «Pahlen» не содержит в своём составе материалов, при утилизации которых необходимы специальные меры безопасности.

Элементы, изготовленные из «нержавеющей» стали и цветных металлов, необходимо сдать в приемные пункты для последующей вторичной переработки.

9. Свидетельство о продаже.

Электронагреватель «Pahlen» заводской номер _____

продан _____

Дата продажи « _____ » _____ 20____ г.

10. Гарантийный талон.

Гарантийный талон на товар приобретённый по Накладной № _____

от « _____ » _____ 20 _____ г.

Гарантийный талон действителен только при представлении оригинала Накладной.

1. ПРОДАВЕЦ предоставляет ПОКУПАТЕЛЮ гарантию на приобретенный товар, а именно: в течение срока гарантии обязуется безвозмездно устранять недостатки товара, возникшие по вине изготовителя или ПРОДАВЦА, в том числе, осуществлять ремонт или бесплатную замену (в случае невозможности ремонта) неисправных агрегатов, узлов и деталей товара.

2. Срок гарантии составляет 12 (двенадцать) месяцев с даты приёмки товара ПОКУПАТЕЛЕМ.

3. Гарантийное обслуживание товара осуществляется по адресу:

4. Срок устранения недостатков товара, а также срок замены неисправного товара устанавливается ПРОДАВЦОМ самостоятельно в зависимости от сложности работ и срока поставки товара и не может превышать 30 (тридцати) рабочих дней с даты приёмки ПРОДАВЦОМ товара для выполнения соответствующих работ. В отдельных случаях, вызванных производственной необходимостью, указанный срок может быть увеличен до 90 (девяносто) рабочих дней. ПРОДАВЕЦ предварительно уведомляет ПОКУПАТЕЛЯ об ориентировочном сроке ремонта или замены товара.

5. Срок устранения недостатков и (или) замены неисправного товара исчисляется с момента передачи товара ПРОДАВЦУ для ремонта или замены, а в случае выезда представителя ПРОДАВЦА для диагностики и осуществлении ремонта в месте нахождения товара - с даты первого выезда.

6. Гарантийное обслуживание товара производится только при предъявлении оригинала настоящего Гарантийного талона с печатью ПРОДАВЦА, а также оригинала накладной, содержащей перечень приобретённого товара и подтверждающей его приёмку ПОКУПАТЕЛЕМ. При отсутствии документов, подтверждающих покупку товаров у ПРОДАВЦА, а также дату покупки, устранение недостатков товара производится за счёт ПОКУПАТЕЛЯ в порядке и по расценкам, действующим у ПРОДАВЦА на момент обращения ПОКУПАТЕЛЯ.

7. Гарантийные обязательства не распространяются на детали, подвергающиеся износу, зависящему от интенсивности и условий эксплуатации ПОКУПАТЕЛЕМ.

8. ПРОДАВЕЦ вправе прекратить действие настоящей гарантии досрочно в следующих случаях:

8.1. Нарушения правил эксплуатации товара, описанных в инструкциях по эксплуатации товара.

8.2. Монтаж, наладка, ремонт, внесение в конструкцию товара изменений осуществлялись лицом, не имеющим необходимых разрешений на проведение таких работ.

8.3. Возникновение недостатков вызвано причинами, не зависящими от изготовителя и ПРОДАВЦА товара повреждение товара при его перевозке и хранении, неисправность инженерных коммуникаций или конструктивных недостатков объекта; воздействия внешних факторов; природных и экологических явлений: промышленных выбросов, смолистых осадков деревьев; действий третьих лиц, обстоятельств форс-мажора и пр.

9. ПРОДАВЕЦ вправе отказать в безвозмездном устранении выявленных недостатков товара в течение срока гарантии в следующих случаях:

9.1. Недостатки возникли вследствие какой-либо из причин, указанных в п.8 настоящего Гарантийного талона, при условии, что ПРОДАВЦОМ не принято решение о прекращении действия гарантии в результате указанных обстоятельств.

9.2. ПОКУПАТЕЛЕМ не приняты разумные и своевременные меры по предотвращению (развитию) неисправностей.

10. Устранение недостатков при досрочном прекращении гарантии на основании п. 8 или при отказе в безвозмездном устранении недостатков на основании п. 9 настоящего Гарантийного талона, производится за счёт ПОКУПАТЕЛЯ. Выполнение работ в таком случае производится в порядке и по ценам, установленным ПРОДАВЦОМ на момент обращения ПОКУПАТЕЛЯ.

11. При выявлении недостатков товаров в течение срока гарантии ПОКУПАТЕЛЬ оформляет Претензию в письменной форме и направляет её ПРОДАВЦУ по факсу. В Претензии должны быть указаны: дата составления, Ф.И.О. заявителя, номер и дата документа, подтверждающего покупку товара у ПРОДАВЦА, наименование товара, его количество, описание неисправностей, требования ПОКУПАТЕЛЯ и обоснование требований. В случае выезда специалиста ПРОДАВЦА к ПОКУПАТЕЛЮ, Претензия должна быть полностью подготовлена к моменту приезда представителя ПОКУПАТЕЛЯ. Экземпляр Претензии передаётся представителю ПРОДАВЦА для рассмотрения. В случае доставки товара для устранения недостатков ПРОДАВЦУ, ПОКУПАТЕЛЬ передаёт экземпляр Претензии при передаче товара.

12. Устранение недостатков товара производится в месте нахождения ПРОДАВЦА. В случае невозможности доставки товара ПРОДАВЦУ для осуществления ремонта допускается выезд специалиста ПРОДАВЦА в согласованный день и время к ПОКУПАТЕЛЮ для осуществления диагностики и демонтажа товара для его дальнейшего ремонта.

13. ПОКУПАТЕЛЬ передаёт товар ПРОДАВЦУ для его замены или ремонта в оригинальной упаковке. Передача товара ПРОДАВЦУ подтверждается составлением Приёмо-сдаточного Акта.

14. ПРОДАВЕЦ самостоятельно определяет причины возникновения недостатков товара, и порядок их устранения, для чего проводит экспертизу товара. По результатам экспертизы уполномоченные лица ПРОДАВЦА составляют Акт проверки эксплуатации, в котором указываются основания для отказа в гарантийном ремонте (в случае отказа).

15. При возникновении споров, связанных с причинами возникновения недостатков товара, Стороны вправе провести экспертизу товара с привлечением уполномоченных лиц в порядке, установленном действующим законодательством. Экспертиза должна проводиться с участием представителей обеих Сторон.

16. Работы, выполненные в соответствии с настоящим Гарантийным талоном, оформляются Актом ремонтных работ. Гарантийный срок выполнения работ составляет 14 (четырнадцать) календарных дней с момента окончания работ. Гарантийный срок на установленные запасные части составляет 90 (девяносто) календарных дней с момента окончания работ.

17. Послегарантийный ремонт осуществляется за счёт ПОКУПАТЕЛЯ в порядке и на условиях, установленных ПРОДАВЦОМ.

18. ПОКУПАТЕЛЬ оплачивает выезд сотрудника ПРОДАВЦА для определения причин возникновения недостатков товара и проведения гарантийного ремонта в размере, установленном ПРОДАВЦОМ на момент выезда, если будет установлено, что за выявленные недостатки ПРОДАВЕЦ не отвечает.

19. ПОКУПАТЕЛЬ оплачивает экспертизу товара при выявлении по результатам экспертизы отсутствия вины ПРОДАВЦА и (или) производителя товара в возникновении недостатков товара и отказе в таком случае от платного ремонта товара ПРОДАВЦОМ.
