

ТЕХНИЧЕСКИЙ ПАСПОРТ



Скиммер из нержавеющей стали

Артикулы: СК.15.1/СК.15.2, СК.20.1/СК.20.2, СК.15.3/СК.15.4, СК.20.5,
СК.15.5/ СК.15.6, СК.20.3/СК.20.4, СК.15.8

Содержание

1. Основные сведения об изделии
2. Основные технические данные
3. Руководство по монтажу
4. Условия эксплуатации и техническое обслуживание
5. Транспортировка и хранение
6. Гарантии изготовителя

1. Основные сведения об изделии

Скиммер является элементом системы водоподготовки бассейна и предназначен для забора загрязнений с поверхностного слоя воды. Изготовлен из нержавеющей стали марки 12Х18Н10Т (AISI 304). Комплектуется фильтром грубой очистки. Модификации с камерой долива дополнительно оснащены клапаном автодолива. Устанавливается в борт плавательного бассейна с облицовкой плиткой или пленочным покрытием.

Наименование и артикулы изделий:

Артикул	Наименование
СК.15.1	Скиммер 1,5" (внутр.) под пленку
СК.15.2	Скиммер 1,5" (внутр.) под пленку
СК.20.1	Скиммер 2" (внутр.) под плитку
СК.20.2	Скиммер 2" (внутр.) под плитку
СК.15.3	Скиммер с камерой долива 2" (внутр.) под плитку
СК.15.4	Скиммер с камерой долива 2" (внутр.) под пленку
СК.20.5	Скиммер с удлиненной горловиной и камерой долива 2" (внутр.) под пленку
СК.15.5	Скиммер с удлиненной горловиной 1,5" (внутр.) под плитку
СК.15.6	Скиммер с удлиненной горловиной 1,5" (внутр.) под пленку
СК.20.3	Скиммер с удлиненной горловиной 2" (внутр.) под плитку
СК.20.4	Скиммер с удлиненной горловиной 2" (внутр.) под пленку

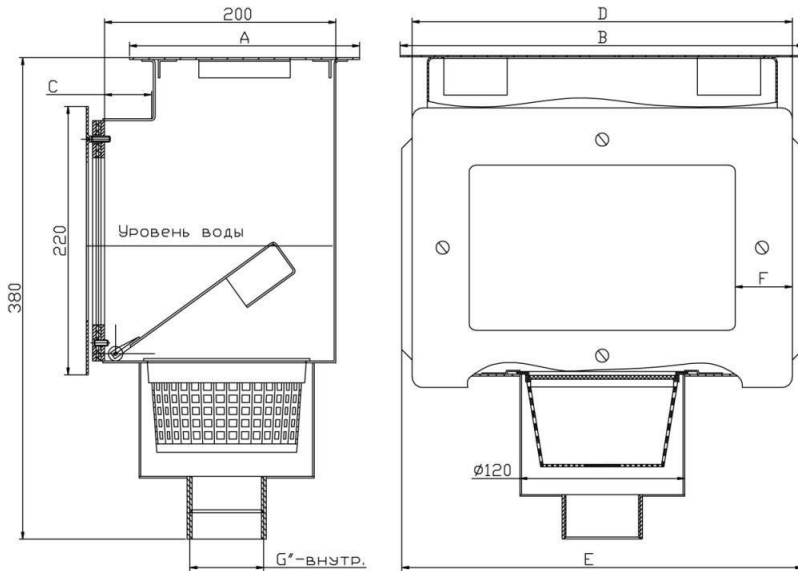
СК.15.8 Скиммер с расширенной горловиной 2" (внутр.) под пленку

2. Основные технические данные

Производитель оставляет за собой право внесения изменений в конструкцию, улучшающие качество изделия при сохранении основных эксплуатационных характеристик.

2.1. Габаритные и присоединительные размеры

2.1.1. СК.15.1/СК.15.2, СК.20.1/СК.20.2



Артикул	A	B	C	D	E	F	G (внутр.)
СК.15.1	200	240	50	220	340	40	G1,5"
СК.15.2	200	240	50	220	340	40	G1,5"
СК.20.1	195	300	60	300	320	45	G2"
СК.20.2	195	300	60	300	320	45	G2"

Рис. 1. Общий вид и габаритные размеры СК.15.1/СК.15.2, СК.20.1/СК.20.2

2.1.2. СК.20.3/СК.20.4, СК.20.5

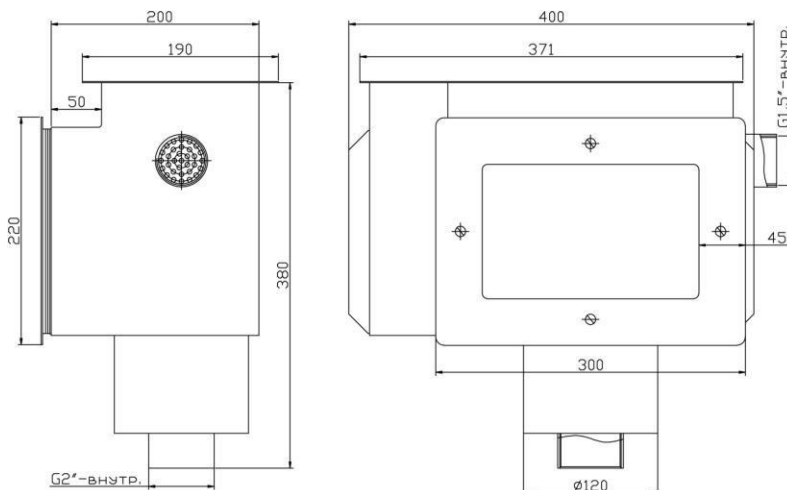
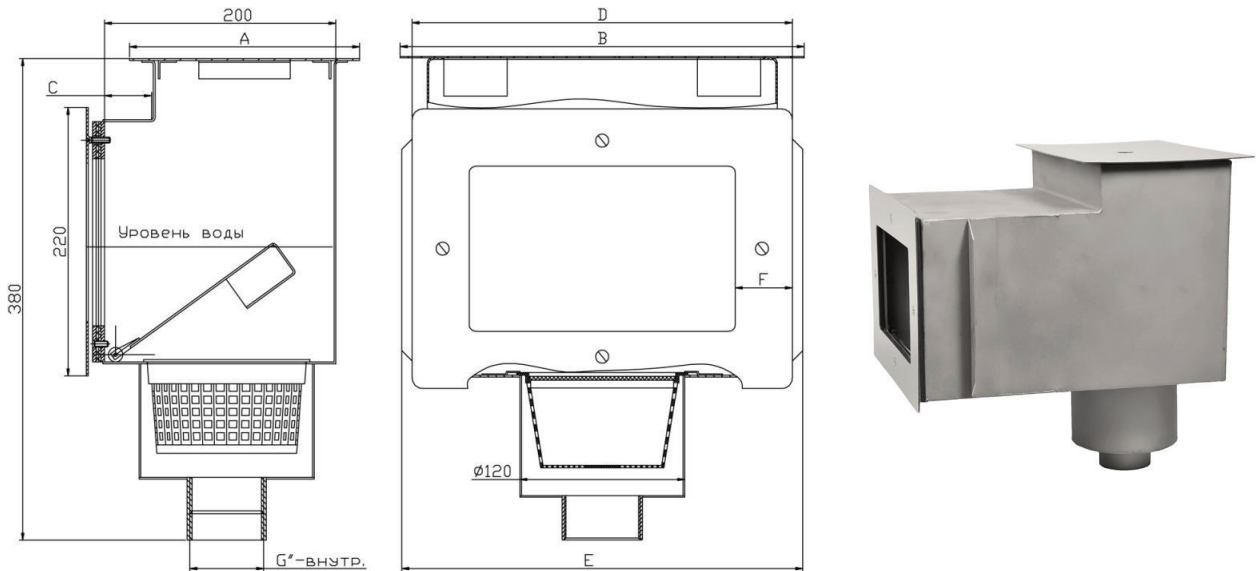


Рис. 2. Общий вид и габаритные размеры СК.20.3/СК.20.4

Артикул СК.20.5. изготовлен на базе СК.15.4, размер удлиненной горловины - 150 мм.

2.1.3. СК.15.5/СК.15.6, СК.20.3/СК.20.4



Артикул	A	B	C	D	E	F	G (внутр.)
СК.15.5	200	240	150	220	340	40	G1,5"
СК.15.6	200	240	150	220	340	40	G1,5"
СК.20.3	195	300	150	300	320	45	G2"
СК.20.4	195	300	150	300	320	45	G2"

Рис. 3. Общий вид и габаритные размеры СК.15.5/СК.15.6, СК.20.3/СК.20.4

2.1.4. СК.15.8

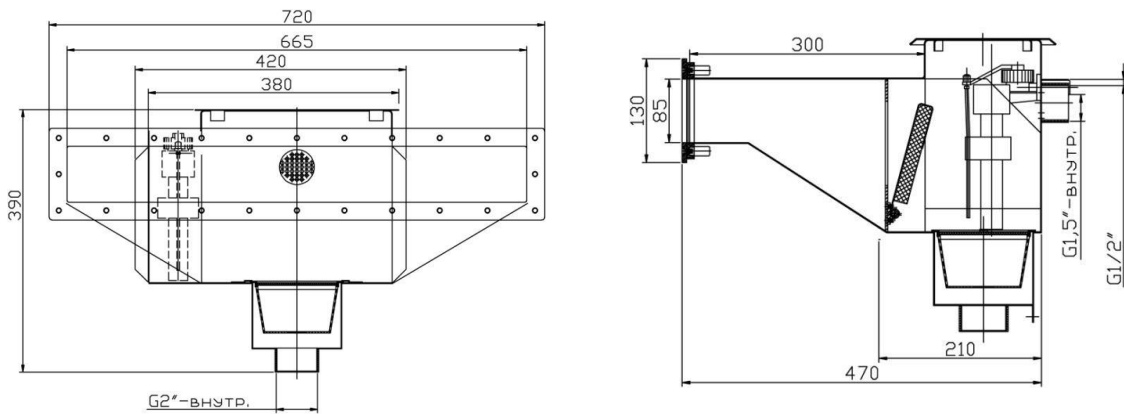


Рис. 3. Общий вид и габаритные размеры СК.15.8

2.2. Технические характеристики

Наименование параметра	Ед.изм.	Артикул						
		СК.15.1 /СК.15.2	СК.20.1 /СК.20.2	СК.15.3 /СК.15.4	СК.20.5	СК.15.5 /СК.15.6	СК.20.3 /СК.20.4	СК.15.8
Максимальная пропускная способность	м3/час	15	25	25	25	15	25	25
Диаметр резьбового подсоединения	дюйм	1 ½	2	2	2	1 ½	2	2

3. Сведения по монтажу

Монтаж изделия должен производиться квалифицированными специалистами в соответствии с нормами и правилами безопасности жизнедеятельности и охраны труда при проведении соответствующих видов работ.

Монтаж должен производиться в соответствии с рекомендованными схемами, представленными в руководстве по эксплуатации. В противном случае возможно неправильное функционирование оборудования, а также его поломка.

ЗАПРЕЩАЕТСЯ:

- Устанавливать изделия на поверхностях, подверженных ударам и вибрациям.
- Осуществлять монтаж изделия в помещениях с температурой ниже 0°, в условиях, предполагающих воздействие агрессивной внешней среды, способной разрушить или повредить нержавеющую сталь.
- Подвергать изделие механическим воздействиям.
- Устанавливать изделие в бассейнах с «морской водой» или с использованием электролизера.

После транспортировки изделия при отрицательных температурах, прежде чем приступить к монтажу, необходимо выдержать изделие при комнатной температуре в течение не менее 2 часов.

При проведении ремонтно-строительных и сварочных работ в техническом помещении в непосредственной близости от смонтированного (или подготовленного к монтажу) изделия, необходимо обеспечить защиту корпуса и лицевых панелей.

Перед монтажом необходимо убедиться в отсутствии внешних повреждений, деформаций корпуса, а также обеспечить чистоту резьбовых подсоединений. Подводящие трубопроводы должны быть свободны от посторонних предметов и загрязнений. Резьбовые соединения необходимо уплотнять фумлентой или герметиками.

После монтажа изделия необходимо убедиться в отсутствии протечек в местах соединений.

4. Условия эксплуатации и техническое обслуживание

Эксплуатация и техническое обслуживание должно производиться квалифицированными специалистами в соответствии с инструкциями, представленными в настоящем паспорте. В противном случае возможно неправильное функционирование оборудования, а также его порча.

В целях предотвращения порчи и повреждения корпуса запрещается эксплуатация изделия в бассейнах с «морской» водой, с использованием электролизера, а также в иных условиях, не соответствующих указанным требованиям к качеству воды:

Показатель	Значение
Хлор, мг/л	3
Хлориды, мг/л	200
pH	7,2-7,8
Щелочность, мг/л	10-150
Общая жесткость	7,0 ммоль/л

ЗАПРЕЩАЕТСЯ:

- Эксплуатация изделия при температуре воздуха ниже 0° С;
- Удалять загрязнения с помощью абразивных чистящих средств во избежание появления царапин на полированных поверхностях;
- Эксплуатация оборудования во время проведения ремонтно-строительных и сварочных работ в техническом помещении без обеспечения защиты корпуса теплообменника и дополнительного оборудования.

В процессе эксплуатации регулярно проверяйте работу изделия. Необходимо проверять и контролировать:

- состояние резьбовых соединений;
- требуемые параметры качества воды;
- чистоту фильтра грубой очистки.

В случае необходимости выполнения ремонтных работ рекомендуется применять оригинальные запасные части и комплектующие, выпущенные Изготовителем и соответствующие модификации/наименованию изделия для предотвращения неправильной работы или порчи оборудования.

4.1. Консервация изделия

Консервация изделия необходима в случае, если климатические параметры не соответствуют условиям нормальной эксплуатации оборудования (температура воздуха ниже 0° С).

Для консервации изделия требуется:

- Отсоединить декоративные полированные части изделия (крышку и лицевую панель);
- Слить воду из трубопровода;
- Обеспечить защиту корпуса от попадания посторонних предметов и осадков;
- Перед дальнейшим хранением необходимо полностью высушить демонтированные части изделия и осуществлять их хранение в условиях, соответствующих п. 5

5. Транспортировка и хранение

Изделие транспортируется любым видом транспорта в соответствии с правилами перевозок, действующими на принятом для перевозок транспорте.

Упакованное изделие хранят в закрытом сухом складском помещении при влажности окружающего воздуха не более 70%.

Условия хранения в части воздействия климатических факторов – 7 или 9 по ГОСТ 15150.

6. Гарантии изготовителя

На поставленный товар при соблюдении условий транспортировки, монтажа, хранения и эксплуатации предоставляется гарантия, распространяющаяся на все неисправности, возникшие по вине Изготовителя. В течение гарантийного срока Изготовитель обязуется за свой счет устранить все недостатки, произвести ремонт или замену неисправного изделия (или его комплектующих).

Гарантия не распространяется на дефекты, возникшие в случаях:

- нарушения паспортных режимов хранения, монтажа, испытания, эксплуатации и обслуживания изделия;
- ненадлежащей транспортировки и погрузо-разгрузочных работ;
- наличия следов воздействия веществ, агрессивных к материалам изделия;
- неисправностей инженерных коммуникаций, а также технических особенностей объекта размещения оборудования;
- наличия повреждений, вызванных действиями третьих лиц, природными факторами, пожаром, стихийными бедствиями, другими форс-мажорными обстоятельствами;
- повреждений, вызванных неправильными действиями Покупателя;
- наличия следов постороннего вмешательства в конструкцию изделия и применения неоригинальных запасных частей.

Гарантийный срок эксплуатации изделия – 12 месяцев с момента ввода в эксплуатацию, но не более 18 месяцев со дня отгрузки конечному потребителю (определяется сопроводительными документами на поставленный товар). Гарантийное обслуживание осуществляется только при наличии товарной накладной на поставленное изделие.

6.1. Условия гарантийного обслуживания

Претензии к качеству товара могут быть предъявлены в течение гарантийного срока.

При выявлении недостатков товара Покупатель обязан направить претензию в письменной форме на электронный адрес (или факс) Изготовителя с указанием наименования товара, количество, дату и номер сопроводительных документов, описание неисправности.

Гарантийное обслуживание осуществляется по месту нахождения Изготовителя.

Для определения причины возникновения недостатков товара и порядка их устранения Изготовитель проводит экспертизу изделия, по результатам которой составляется Акт обследования изделия. Решение о замене или ремонте изделия принимает Изготовитель.

При возникновении споров между Изготовителем и Покупателем по вопросу причин возникновения недостатков товара, Стороны вправе провести экспертизу изделия с привлечением уполномоченной организации в порядке, установленном действующим законодательством.

Срок устранения недостатков или поставка нового товара взамен неисправного определяется Изготовителем и составляет 30 календарных дней с момента приемки неисправного изделия. В отдельных случаях, обусловленных производственной необходимостью или другими факторами, по решению Изготовителя срок может быть увеличен до 90 календарных дней.

В случае необоснованности претензии, затраты, связанные с демонтажом, монтажом и транспортировкой неисправного изделия, а также проведение его диагностики и экспертизы оплачиваются Покупателем.

Замененное изделие или его части, полученные в результате ремонта, переходят в собственность сервисного центра.

Инженерно-технический центр «Комплексные исследования»

Адрес: г. Троицк, Академическая площадь, д. 4, пом. 6

Тел.: (495) 777-71-96

Сайт: www.xenozone.ru

e-mail: info@xenozone.ru



Закрытое акционерное общество
«Региональный орган
по сертификации и тестированию»

117418, Москва, Нахимовский пр-т, 31
тел.: +7 (499) 129-86-25 факс: +7 (499) 124-99-96
E-mail: office@rostest.ru
ОКПО 59149720, ОГРН 1027706009814,
ИНН/КПП 7706278628/770601001

ООО ИТЦ
«Комплексные исследования»
Генеральному директору
г-ну Щекотову Е.Ю.

16.09.2011_г № 230/1-05/295

На исх. № _____ от _____

На Ваш запрос в порядке информации сообщая следующее. В соответствии с документом, подготовленным Федеральным агентством по техническому регулированию и метрологии во исполнение пункта 3 Постановления Правительства Российской Федерации от 1 декабря 2009 года № 982 «Об утверждении единого перечня продукции, подлежащей обязательной сертификации, и единого перечня продукции, подтверждение соответствия которой осуществляется в форме принятия декларации о соответствии» с Изменениями, внесенными Постановлениями Правительства РФ от 17.03.2010 г. № 149, от 20.10.2010 г. № 848, от 13.11.2010 г. № 906, от 14.07.2011 № 579 не подлежит обязательной сертификации и декларированию соответствия в Системе сертификации ГОСТ Р следующая продукция:

Наименование продукции	Код ОКП *
Изделия из нержавеющей стали для бассейнов (не подключаемые к сети): - водопады; - поручни и крепления; - аэромассажные плато; - сливы донные; - водозаборы; - форсунки; - скиммеры; - теплообменники	49 2398

* идентификация указанной в таблице продукции посредством кода ОКП проведена в соответствии с Общероссийским классификатором продукции ОК 005-93

Настоящая информация действительна до внесения изменений в единый перечень продукции, подлежащей обязательной сертификации, и единый перечень продукции, подтверждение соответствия которой осуществляется в форме принятия декларации о соответствии.

Руководитель Органа по сертификации
«Ростест-Москва» ЗАО «РОСТЕСТ-МОСКВА»

А.Б. Савкин



(495)668-29-42
Л.А. Фуркасова