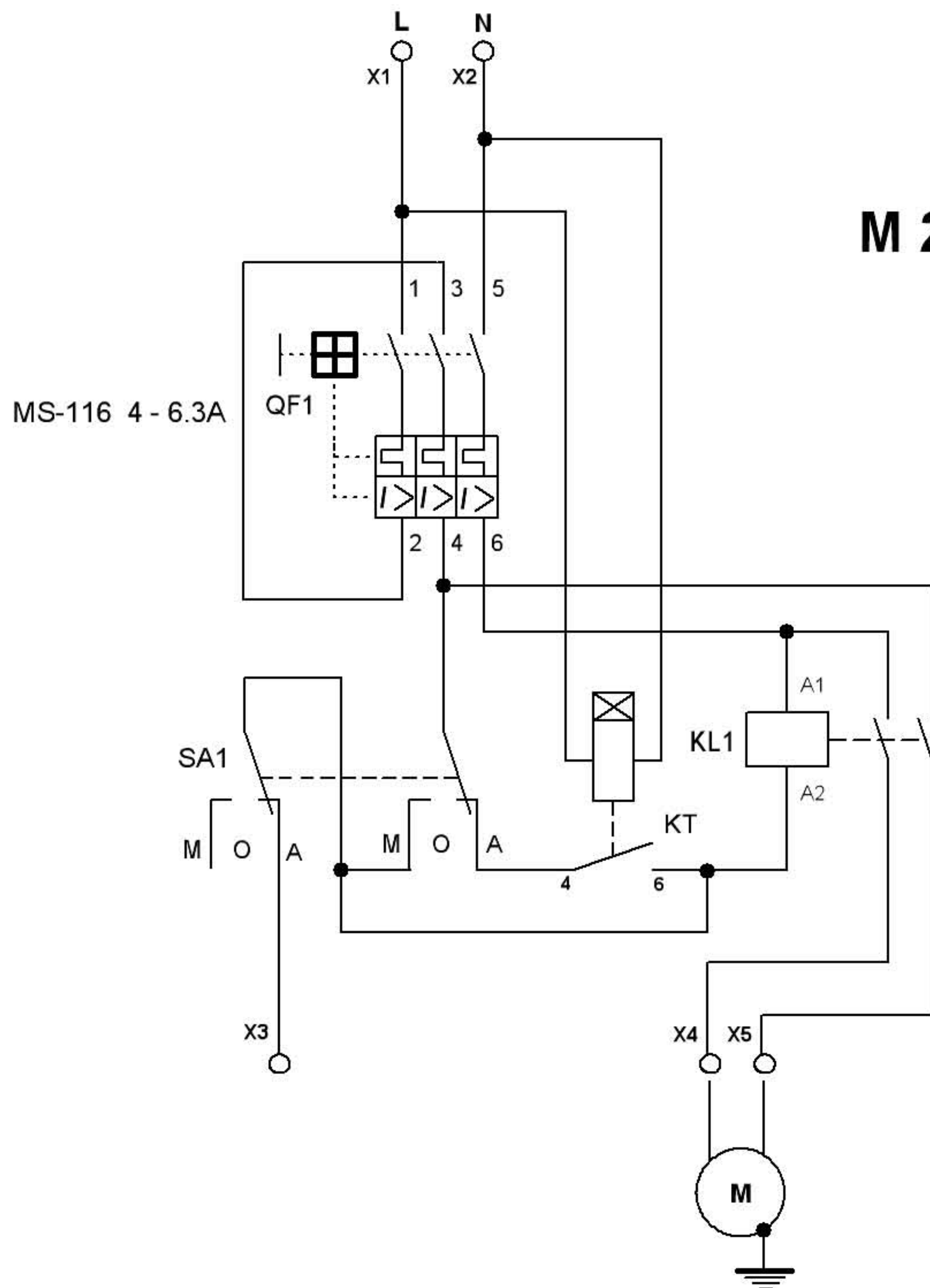


М 220-06ТК



Для исключения случаев выгорания переключателей SA1 (в М 220-02Т) с насосами Ok - 71, Ok - 100, KS-150 необходимо внести изменения в щит управления фильтрацией М 220-02Т, установив магнитный пускатель ESB 20-20.

В дальнейшем не применять сочетания насоса Ok - 71, Ok - 100, KS-150 и таймерной панели М 220-02Т.

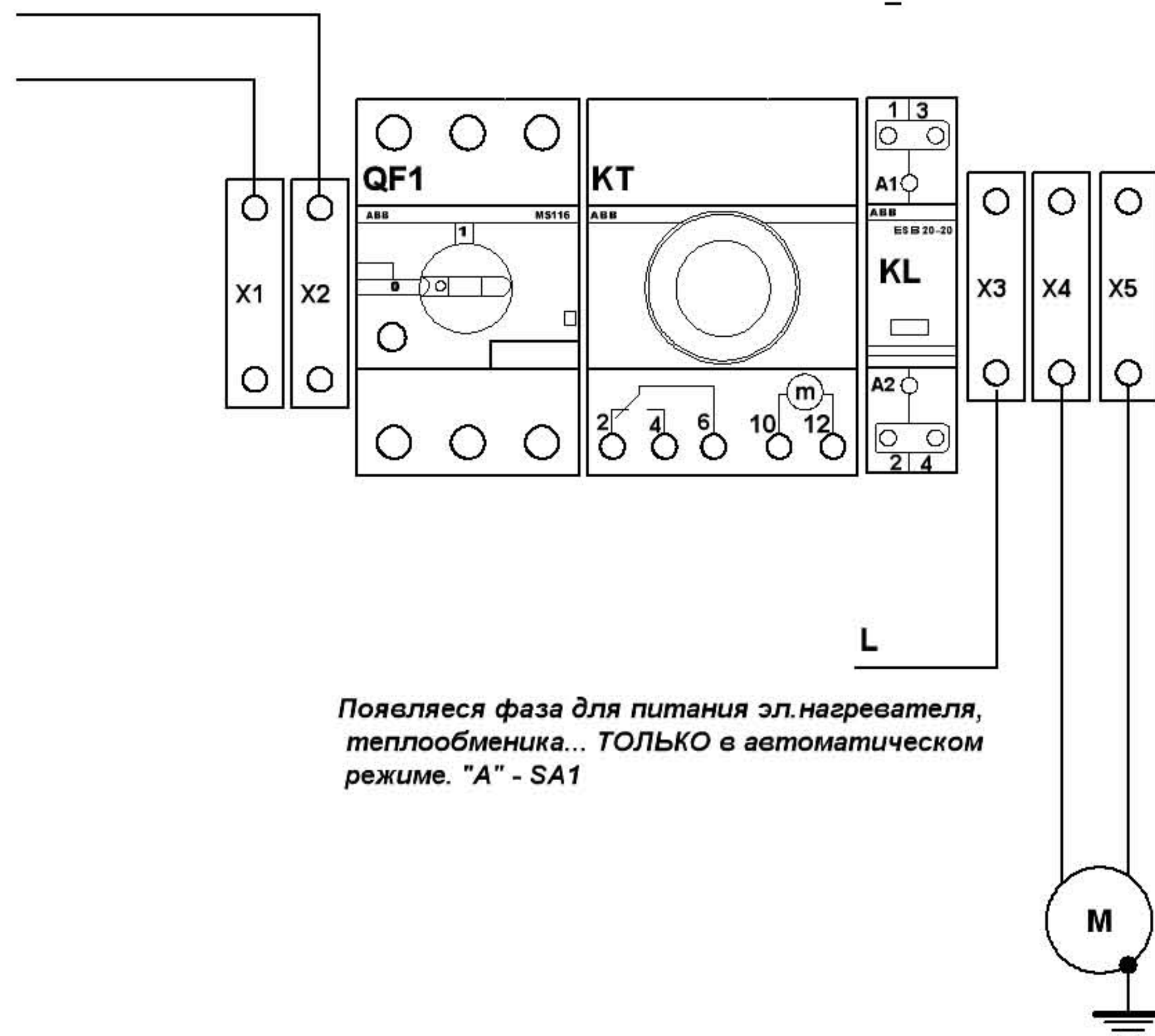
М 220-02Т - ТОЛЬКО для насосов NK - 25 1.3А , NK - 33 1.8А, Ok - 33 2.5А, Ok - 51 2.7А.

М 220-06ТК - Для насосов Ok - 71 4.0 А, Ok - 100 4.7А, KS-150 5.3А.

Коммутационная способность таймера суточного и переключателя для щитков составляет 16А 250в для резистивной нагрузки (лампа накаливания, электронагреватель) и 4А 250в для индуктивной нагрузки. К последним относятся наши электродвигатели насосов.

Под работу без магнитного пускателя подходят только NK - 25 1.3А , NK - 33 1.8А, Ok - 33 2.5А, Ok - 51 2.7А.

Остальным электродвигателям необходим контактор для предотвращения искрения, перегрева, оплавления.



Появляется фаза для питания эл.нагревателя, теплообменника... ТОЛЬКО в автоматическом режиме. "А" - SA1