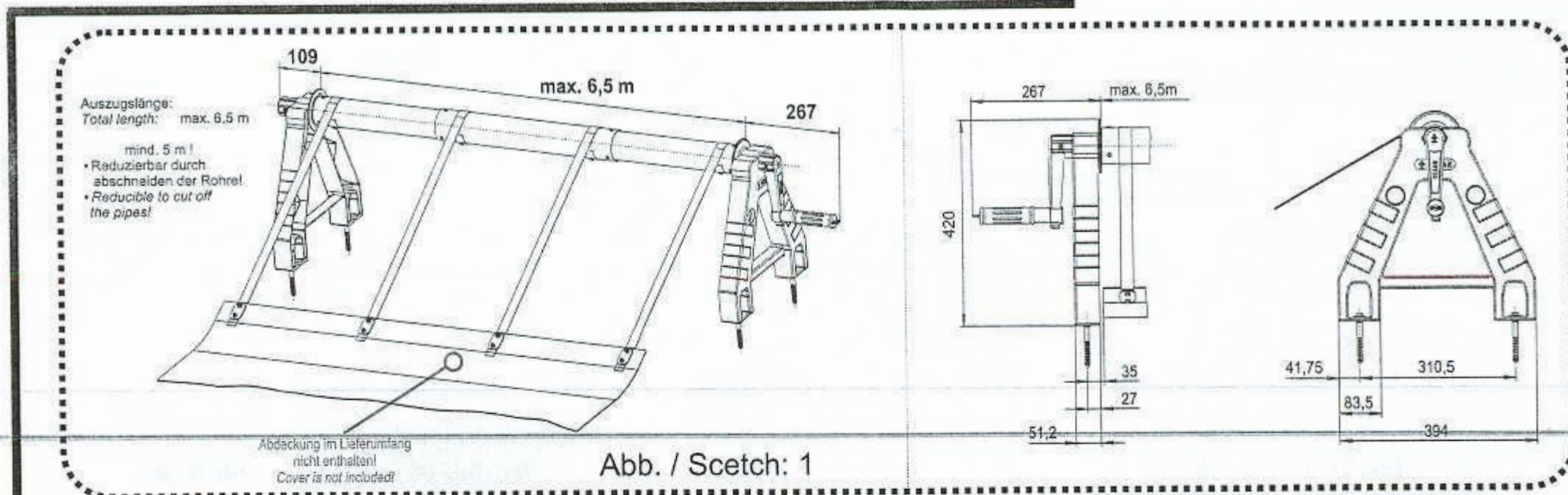


OCEAN Aufrollvorrichtung für Schwimmbadabdeckung

OCEAN Reel for poolcover



Lieferumfang (Stückliste) / Parts list:

<input type="checkbox"/>	OCEAN Aufrollvorrichtung für Schwimmbadabdeckung, <i>Reel for poolcover,</i>	standard weiß (Art./Ref.: 17.0118) <i>standard white</i>
<input type="checkbox"/>	OCEAN Aufrollvorrichtung für Schwimmbadabdeckung, <i>Reel for poolcover,</i>	DE LUXE transparent (Art./Ref.: 17.0119) <i>DE LUXE transparente</i>
	- Basisteil links, rechts / <i>Basic part left, right</i>	Abb. / Scetch: 2,3 1
	- Aufnahmhülse / <i>Pipe socket frame d62, d76, d100</i>	Abb. / Scetch: 2,3 2
	- Kurbelarm / <i>Cranc wheel</i>	Abb. / Scetch: 3 3
	- Abdeckkappe / <i>Cover</i>	Abb. / Scetch: 2 4
	- Kurbelhülse / <i>Cranc cover</i>	Abb. / Scetch: 3 5
	- Griffhülse / <i>Handle</i>	Abb. / Scetch: 3 6
	- Gleitbuchse / <i>Bearing</i>	
	- Schraubenset-1 (Bodenbefestigung, Teilemontage) <i>Screw set -1 (for mounting the basic parts)</i>	Abb. / Scetch: 5
<input type="checkbox"/>	OCEAN-Set Aufrollvorrichtung für Schwimmbadabdeckung, <i>Reel for poolcover,</i>	standard weiß (Art./Ref.: 17.0130) <i>standard white</i>
<input type="checkbox"/>	OCEAN-Set Aufrollvorrichtung für Schwimmbadabdeckung <i>Reel for poolcover,</i>	DE LUXE transparent (Art./Ref.: 17.0136) <i>DE LUXE transparente</i>
	- Basisteil links, rechts / <i>Basic part</i>	Abb. / Scetch: 2,3 1
	- Aufnahmhülse / <i>Pipe socket frame d 74</i>	Abb. / Scetch: 2,3 2
	- Kurbelarm / <i>Cranc wheel</i>	Abb. / Scetch: 3 3
	- Abdeckkappe / <i>Cover</i>	Abb. / Scetch: 2 4
	- Kurbelhülse / <i>Cranc cover</i>	Abb. / Scetch: 3 5
	- Griffhülse / <i>Handle</i>	Abb. / Scetch: 3 6
	- Befestigungsplättchen für Abdeckung / <i>Mounting parts for poolcover</i>	Abb. / Scetch: 6 F
	- Gleitbuchse / <i>Bearing</i>	
	- Schraubenset-1 (Bodenbefestigung, Teilemontage) <i>Screw set -1 (for mounting the basic parts)</i>	Abb. / Scetch: 5
	- Befestigungsset für Abdeckfolie <i>Installation kit for poolcover</i>	Abb. / Scetch: 6
	- Teleskop - Alu - Rohr / <i>Telescopic alu pipe</i>	Abb. / Scetch: 4 12, 13

OPTION zu OCEAN - Aufrollvorrichtung / Reel for pool cover :

- 19.0085 Teleskop - Alu - Rohr / *Telescopic alu pipe* 17.0138 Lenkrollen / *Swivel caster*

Bei Schäden die durch Nichtbeachtung der Montageanleitung entstehen erlischt der Gewährleistungsanspruch. Für Folgeschäden die daraus resultieren übernehmen wir keine Haftung. Bitte lesen Sie die Montageanleitung genau durch.
The product warranty will be void if the installation and operation not performed as per our installation manual. Please read the enclosed manuals carefully before operating the units.

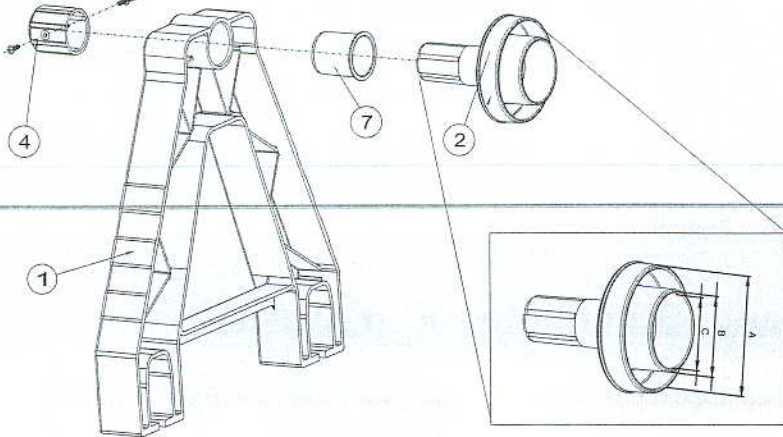
OCEAN Aufrollvorrichtung für Schwimmbadabdeckung

OCEAN Reel for poolcover



Montage / Mounting:

2 Stk. Kreuzschlitzschraube 4,2 x 16
2 pcs. Pan phillips screws 4,2 x 16

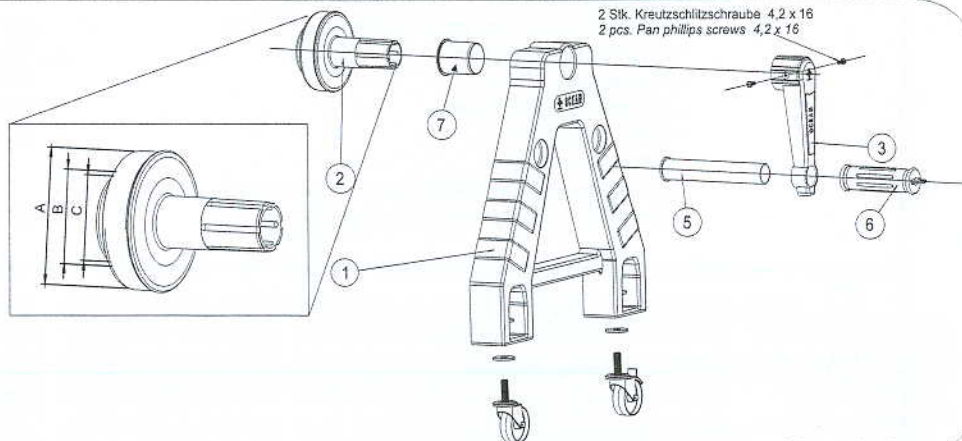


- A) Rohr Außendurchmesser
Pipe outside diameter 100,6 mm
- B) Rohr Innendurchmesser
Pipe inside diameter 69,4 mm
- C) Rohr Außendurchmesser
Pipe outside diameter 62,8 mm



Abb. / Scetch: 2

- A) Rohr Außendurchmesser
Pipe outside diameter 100,6 mm
- B) Rohr Innendurchmesser
Pipe inside diameter 69,4 mm
- C) Rohr Außendurchmesser
Pipe outside diameter 62,8 mm

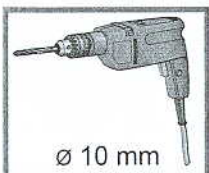


2 Stk. Kreuzschlitzschraube 4,2 x 16
2 pcs. Pan phillips screws 4,2 x 16

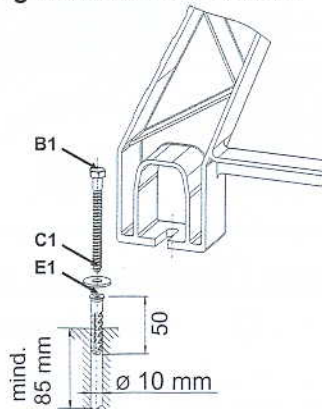
Abb. / Scetch: 3

STANDARD

Befestigung Basisteil mit Schraube Mounting of frame with screws

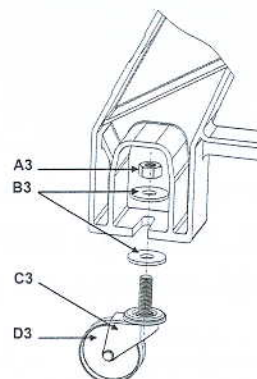


Bohrung zur Befestigung vom Basisteil
Borehole for mounting the basic part



OPTIONAL

Befestigung Basisteil mit Lenkrolle Mounting of frame with swivel casters



OCEAN Aufrollvorrichtung für Schwimmbadabdeckung

OCEAN Reel for poolcover

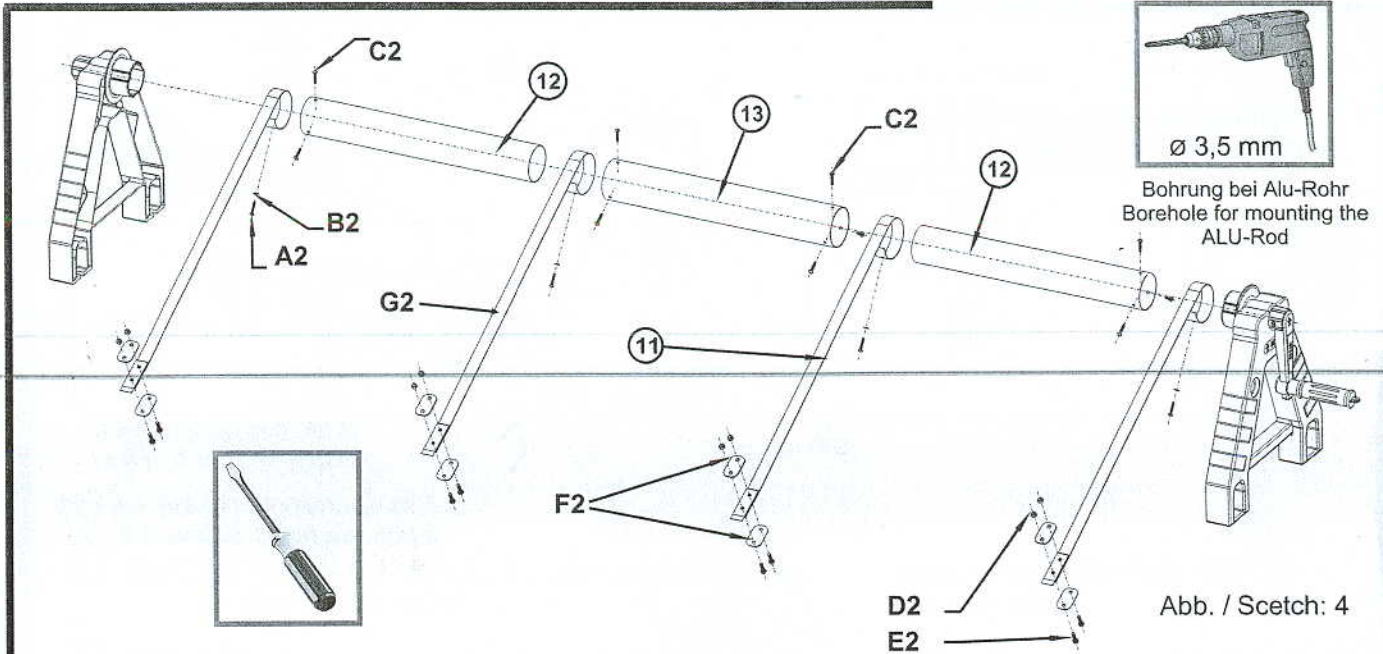
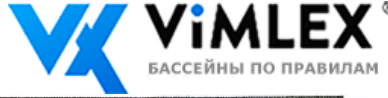
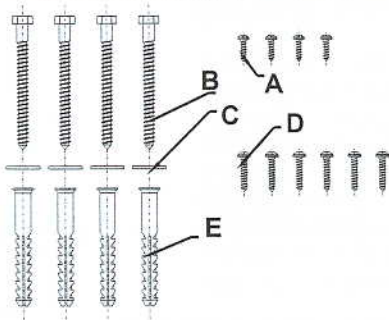


Abb. / Scetch: 5

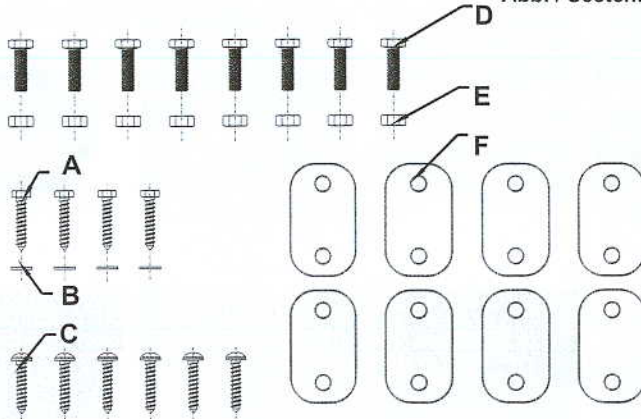


Schraubensatz 1
(Zur Befestigung der Basisteil)
Screw set 1
(For mounting the basic part):

- | | | |
|---|---------------|----------|
| A1: Kreuzschlitzschraube / Pan phillips screw | (4 Stk./pcs.) | 4,2 x 16 |
| B1: Sechskantschraube / Hex head screw | (4 Stk./pcs.) | M8 x 90 |
| C1: Beilagscheibe 8 / Washer | (4 Stk./pcs.) | |
| D1: Kreuzschlitzschraube / Pan phillips screw | (6 Stk./pcs.) | 4,8 x 25 |
| E1: Dübel / Plug | (4 Stk./pcs.) | 10 mm |

Art. Nr.: 08.0204
Ref.Nr.:

Abb. / Scetch: 6

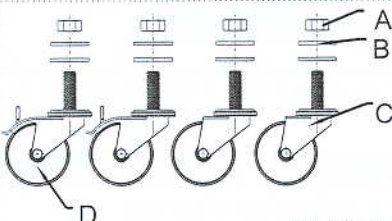


Befestigungsset für Abdeckfolie
Mounting kit for poolcover

- | | | |
|---|---------------|------------------|
| A2: Sechskantschraube / Hex head screw | (4 Stk./pcs.) | 4,8 x 25 |
| B2: Beilagscheibe 5 / Washer | (4 Stk./pcs.) | |
| C2: Kreuzschlitzschraube / Pan phillips screw | (6 Stk./pcs.) | 4,8 x 25 |
| D2: Kunststoff - Sechskantschraube / Plastic Hex head screw | (8 Stk./pcs.) | M6 x 20 |
| E2: Kunststoff - Sechskantmutter / Plastic Hexagon nut | (8 Stk./pcs.) | M6 |
| F2: Befestigungsplättchen / Fixing element for poolcover | (8 Stk./pcs.) | 53 x 31,5 x 2 mm |
| G2: Zurrband / Lashing strap | (4 Stk./pcs.) | |

Art. Nr.: 17.0492
Ref.Nr.:

Abb. / Scetch: 7



Lenkrollenset
Swivel caster:

- | | | |
|---|---------------|-----|
| A3: Sechskantmutter / Hexagon nut | (4 Stk./pcs.) | M10 |
| B3: Beilagscheibe / Washer 10 | (8 Stk./pcs.) | |
| C3: Lenkrollen / Guide wheels | (2 Stk./pcs.) | |
| D3: Lenkrollen mit Drehkranzbreme / Guide wheels with break | (2 Stk./pcs.) | |

Art. Nr.: 17.0138
Ref.Nr.:

Anmerkung / Note:
Je eine Lenkrolle mit Bremse auf Basisteil montieren.
Mount one guide wheel with break and one without break on the basic part.

Nicht im Lieferumfang enthalten!
Not included!

Montage der Abdeckfolie
Poolcover installation:

