



Руководство по эксплуатации Фильтра Kripsol KOK KP 1100.B

СОДЕРЖАНИЕ

1. <u>Описание и работа изделия</u>	1
1.1. <u>Назначение</u>	1
1.2. <u>Габаритные и присоединительные размеры</u>	2
1.3. <u>Технические характеристики</u>	2
1.4. <u>Состав изделия</u>	2
1.5. <u>Устройство и работа</u>	4
2. <u>Инструкция по монтажу и запуску изделия</u>	7
2.1. <u>Общие указания</u>	7
2.2. <u>Меры безопасности при монтаже</u>	7
2.3. <u>Подготовка к монтажу изделия</u>	8
2.4. <u>Монтаж и демонтаж</u>	8
2.5. <u>Наладка, стыковка и испытания</u>	11
2.6. <u>Запуск</u>	11
3. <u>Использование по назначению</u>	12
3.1. <u>Эксплуатационные ограничения</u>	12
3.2. <u>Подготовка изделия к использованию</u>	13
3.3. <u>Использование изделия</u>	13
3.4. <u>Меры безопасности при эксплуатации</u>	14
3.5. <u>Действия в экстремальных условиях</u>	15
4. <u>Техническое обслуживание</u>	15
4.1. <u>Общие указания</u>	15
4.2. <u>Меры безопасности при техническом обслуживании</u>	15
4.3. <u>Порядок технического обслуживания</u>	15
4.4. <u>Проверка работоспособности изделия</u>	15
4.5. <u>Консервация расконсервация</u>	15
5. <u>Текущий ремонт</u>	16
5.1. <u>Общие указания</u>	16
5.2. <u>Меры безопасности</u>	16
6. <u>Хранение</u>	16
7. <u>Транспортирование</u>	16
8. <u>Утилизация</u>	16
9. <u>Свидетельство о продаже</u>	16
10. <u>Гарантийный талон</u>	16

Настоящее Руководство по эксплуатации (далее по тексту РЭ) предназначено для ознакомления обслуживающего персонала с изделием, принципом действия, конструкцией, условиями монтажа, работой и техническим обслуживанием Фильтра Kripsol KOK KP 1100.B (далее по тексту фильтр).

В состав Руководства по эксплуатации включена Инструкция по монтажу и запуску изделия (далее по тексту ИМ).

Фильтр Kripsol KOK KP 1100.B произведен испанским холдингом «Kripsol». Продукция выпускается в строгом соответствии с международными стандартами качества ISO-9001 и европейскими стандартами: EC 89/392, EC 89/336/CCE, VDE 0530 (или EN60034).

1. Описание и работа изделия

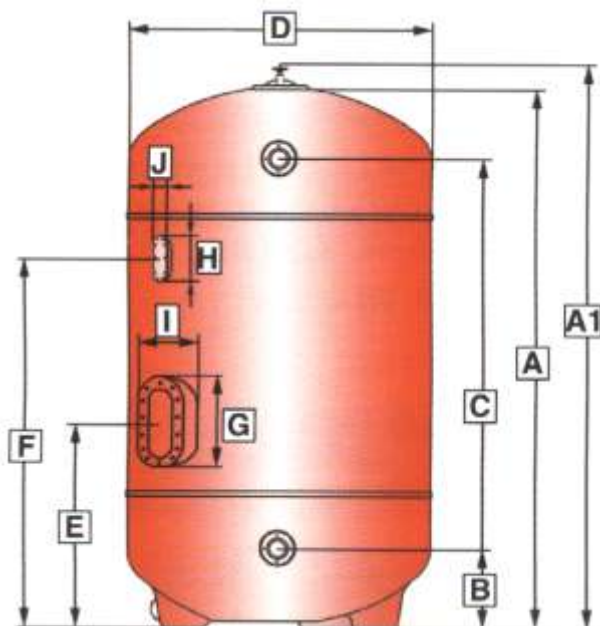
1.1. Назначение.

Фильтр Kripsol KOK KP 1100.B предназначен для механической очистки воды в бассейнах. Область применения плавательные бассейны.

1.2. Габаритные и присоединительные размеры.

Габаритные и присоединительные размеры Фильтра Kripsol КОК КР 1100.В указаны на рисунке 1.

Рисунок 1



A	2400 мм
A1	2580 мм
B	360 мм
C	1720 мм
D	1100 мм
E	1020 мм
F	1600 мм
G	400 мм
H	200 мм
I	300 мм
J	75 мм

1.3. Технические характеристики.

ВНИМАНИЕ !!!

Завод изготовитель оставляет за собой право изменения технических характеристик оборудования без уведомления потребителей. Для уточнения технических характеристик оборудования, изучите маркировку, находящуюся на корпусе изделия или сопроводительные документы, находящиеся в упаковке изделия

По устойчивости к климатическим воздействиям Фильтр Kripsol КОК КР 1100.В соответствует исполнению УХЛ категории размещения 4.2 по ГОСТ 15150.

Основные технические характеристики Фильтра Kripsol КОК КР 1100.В приведены в таблице 1

Таблица 1

Наименование параметра	Ед.изм.	Значение параметра
Масса песковой засыпки	кг	1425
Масса фильтра	кг	296
Температура окружающего воздуха	°С	от +10 до +35
Влажность окружающего воздуха, не более	%	60
Температура воды, не более	°С	45
Давление, не более	бар	2,5
Диаметр подсоединяемых трубопроводов. Не менее	мм	90
Фракция песка	мм	0,5-1,0 (950 кг.)
Фракция песка	мм	1-3 (250 кг.)
Фракция песка	мм	3-5 (250 кг.)
Площадь фильтрации	кв.м.	0,94
Рекомендуемая производительность насоса для обеспечения скорости фильтрации 20 м/ч	куб.м/ч	20
Рекомендуемая производительность насоса для обеспечения промывки фильтра (не менее)	куб.м/ч	40

1.4. Состав изделия.

Детализовка Фильтра Kripsol КОК КР 1100.В представлена на рисунках 2, 3, 4; в таблицах 2, 3, 4 указаны соответствующие наименования деталей.

Рисунок 2



Таблица 2

Поз	Наименование
1	Фильтр Kripsol КОК КР 1100.В
2*	Обвязка фильтра Kripsol ВКС 90-90.В
3**	Панель с 2 манометрами Kripsol МР 24.В

* Для данного фильтра также предусмотрена обвязка фильтра Kripsol ВКСА 90-90.В с автоматической системой управления режимов работы фильтровальной установки.

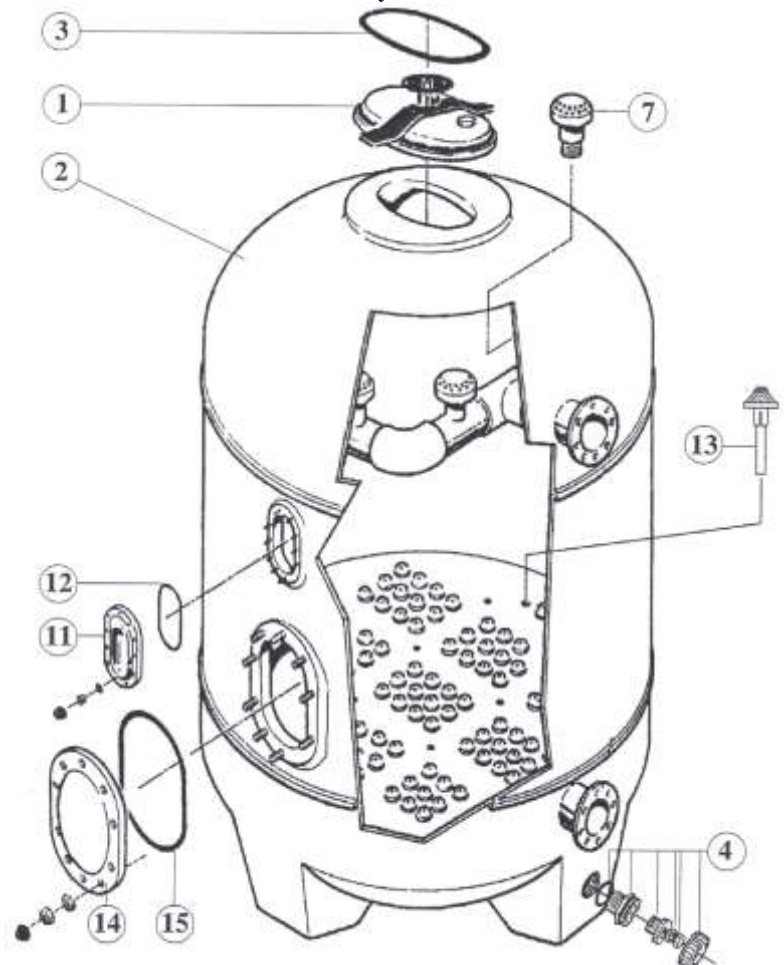
** Поставляется отдельно.

Детализировка «Позиции 1 Таблицы 2» (Фильтра Kripsol КОК КР 1100.В) изображена на рисунке 3

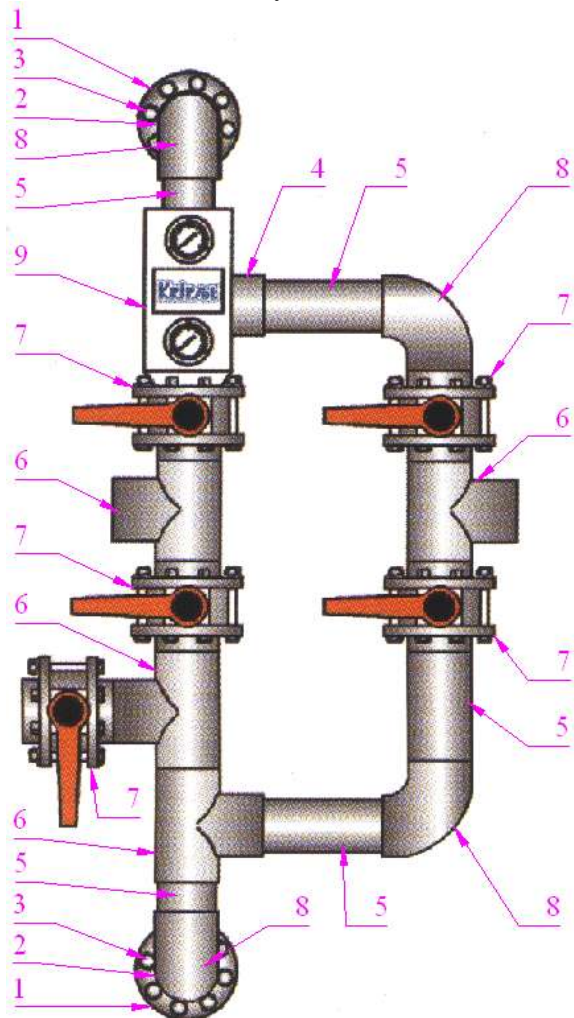
Таблица 3

Поз	Наименование
1	Крышка бочки фильтра КОК КР Kripsol RBK 010.R
2	Бочка фильтра Kripsol КОК КР 1100.В
3	Прокладка фланца бочки фильтра КОК КР Kripsol RBK 030.R
4	Пробка сливная (компл. с сепаратором) фильтра КОК КР Kripsol ROK 040.R
7	Диффузор фильтра КОК КР R071 DF.R
11	Люк смотровой фильтра КОК КР Kripsol RKO 110.R
12	Прокладка люка смотрового фильтра КОК КР Kripsol RKO 120.R
13	Сепаратор фильтра КОК КР 1100 Kripsol R140 CR.R
14	Люк технологический фильтра КОК КР Kripsol RKO 140.R
15	Прокладка люка технологического фильтра КОК КР Kripsol RKO 150.R

Рисунок 3



Детализировка «Позиции 2 Таблицы 2» (Обвязки фильтра Kripsol BKS 90-90.B) изображена на рисунке 4.
Рисунок 4 Таблица 4



Поз	Наименование	Кол-во
1	Фланец д. 90	2
2	Адаптер д/фланца д. 90	2
3	Болт М16, с гайкой и шайбой	16
4	Тройник 90 гр. д. 90	1
5	Труба д. 90	
6	Тройник 90 гр. д. 90	4
7	Кран шаговый разъемный д. 90	5
8	Угольник 90 гр.д. 90	4
9	Панель с 2 манометрами Kripsol MP 24.B	1

В комплект обвязки фильтра также входят две резиновые прокладки, не указанные на рисунке 4, для фланцевых соединений обвязки фильтра с бочкой фильтра..

1.5. Устройство и работа.

Фильтр является неотъемлемой частью системы водоподготовки любого бассейна. Фильтр предназначен для очистки воды от механических взвесей. Благодаря фильтру вода в бассейне сохраняет «чистоту» и прозрачность в течение длительного периода времени. В состав фильтра Kripsol КОК КР 1100.В входят:

- Фильтр Kripsol КОК КР 1100.В;
- Обвязка фильтра Kripsol BKS 90-90.В;
- Панель с 2 манометрами Kripsol MP 24.В;

Бочка фильтра представляет собой резервуар, в нижней части которого расположены дренажные устройства (сепараторы) для отвода профильтрованной воды. Поверх сепараторов насыпают фильтрующий материал (кварцевый песок). В данном фильтре фильтрующий материал укладывается слоями с возрастающей к низу крупностью зерен. В процессе фильтрования фильтр постоянно заполнен водой, выше поверхности фильтрующего материала. В режиме фильтрации вода подается сверху фильтрующего материала и отводится снизу – через дренажное устройство (сепараторы). При фильтровании происходит загрязнение фильтрующего материала, требующее его очистки. Промывку фильтрующего материала необходимо осуществлять в зависимости от интенсивности эксплуатации бассейна, но не реже одного раза в неделю. При загрязнении фильтрующего материала давление в фильтре повышается и по показанию манометров, расположенных на панели, можно определить необходимость дополнительной промывки, значение на верхнем манометре не должно превышать 1,5 бар.

Обвязка фильтра Kripsol BKS 90-90.В предназначена для изменения режима работы фильтровальной установки:

- режим фильтрации;
- режим промывки фильтрующего материала (кварцевого песка);
- режим уплотнения фильтрующего материала (кварцевого песка);
- режим опорожнения;
- режим рециркуляции;



ЗАПРЕЩАЕТСЯ:

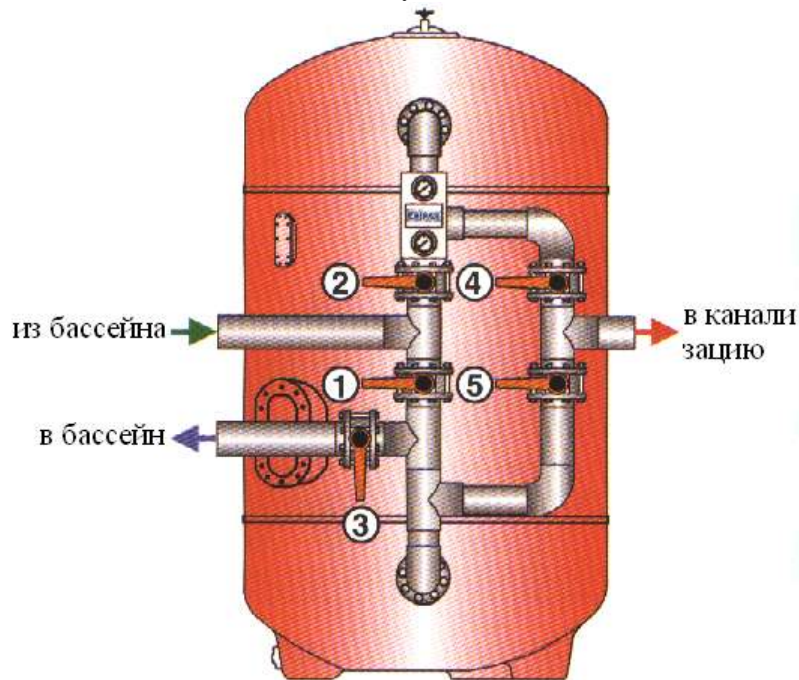
Изменять режим работы фильтра при включенном насосе фильтровальной установки.

В режиме фильтрации вода подается насосом в фильтр, проходит механическую очистку и возвращается в бассейн. Схема движения жидкости в режиме фильтрации описана выше. В режиме фильтрации установить краны в положение, как показано на рисунке 5.

ВНИМАНИЕ !!!

Переключение режима работы фильтра допускается производить после полной остановки движения воды в подводящих трубопроводах.

Рисунок 5



№	Положение
1	ЗАКРЫТ
2	ОТКРЫТ
3	ОТКРЫТ
4	ЗАКРЫТ
5	ЗАКРЫТ

В режиме промывки фильтра схема движения воды выглядит следующим образом: вода из ванны подается насосом в фильтр, далее проходит обратным потоком через фильтр (снизу вверх) и сбрасывается в канализацию. При промывке фильтра, для избежания завоздушивания и выхода из строя (поломки) насоса, забор воды рекомендуется осуществлять через донные сливы ванны бассейна. В режиме промывки фильтра установить краны в положение, как показано на рисунке 6.

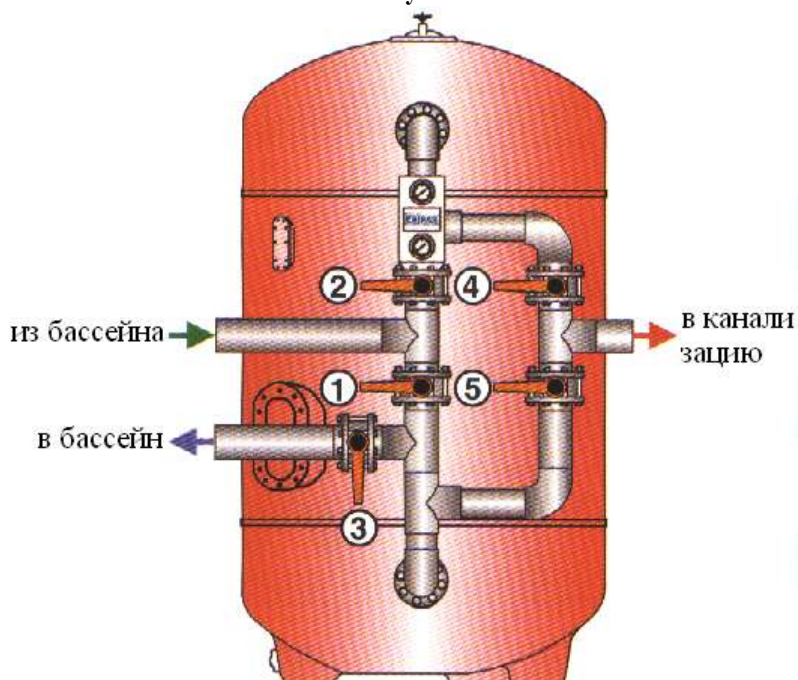
ВНИМАНИЕ !!!

Временной интервал промывки фильтрующего материала должен соответствовать интервалу указанному в эксплуатационной документации системы водоподготовки бассейна.

ВНИМАНИЕ !!!

Переключение режима работы фильтра допускается производить после полной остановки движения воды в подводящих трубопроводах

Рисунок 6



№	Положение
1	ОТКРЫТ
2	ЗАКРЫТ
3	ЗАКРЫТ
4	ОТКРЫТ
5	ЗАКРЫТ

После промывки фильтра необходимо производить **уплотнение** фильтрующего материала (песка) в режиме уплотнения схема движения воды выглядит следующим образом: вода из ванны подается насосом на фильтр, далее проходит прямым потоком через фильтр (сверху вниз) и сбрасывается в канализацию. В режиме уплотнения фильтрующего материала (песка) установить краны в положение, как показано на рисунке 7.

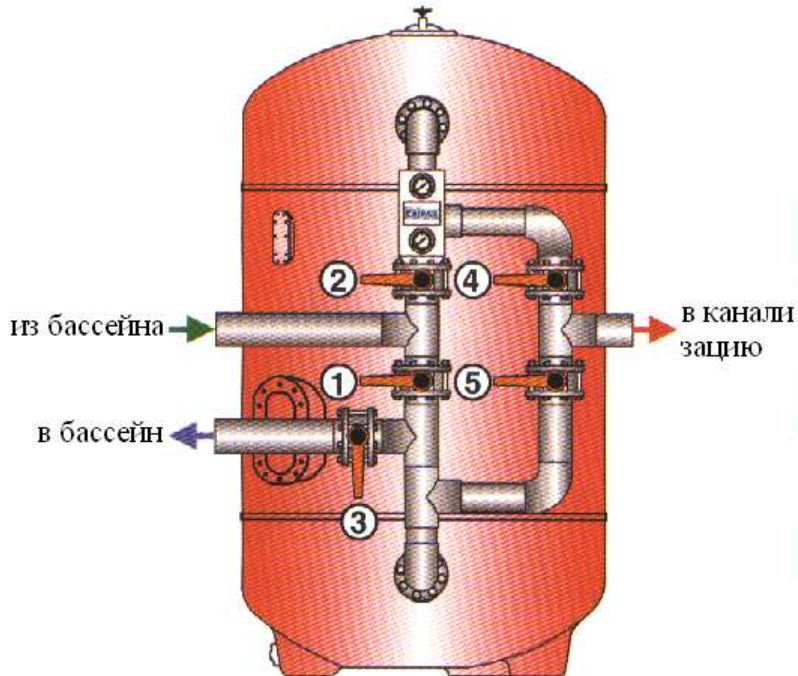
ВНИМАНИЕ !!!

Временной интервал уплотнения фильтрующего материала должен соответствовать интервалу, указанному в эксплуатационной документации системы водоподготовки бассейна.

ВНИМАНИЕ !!!

Переключение режима работы фильтра допускается производить после полной остановки движения воды в подводящих трубопроводах.

Рисунок 7



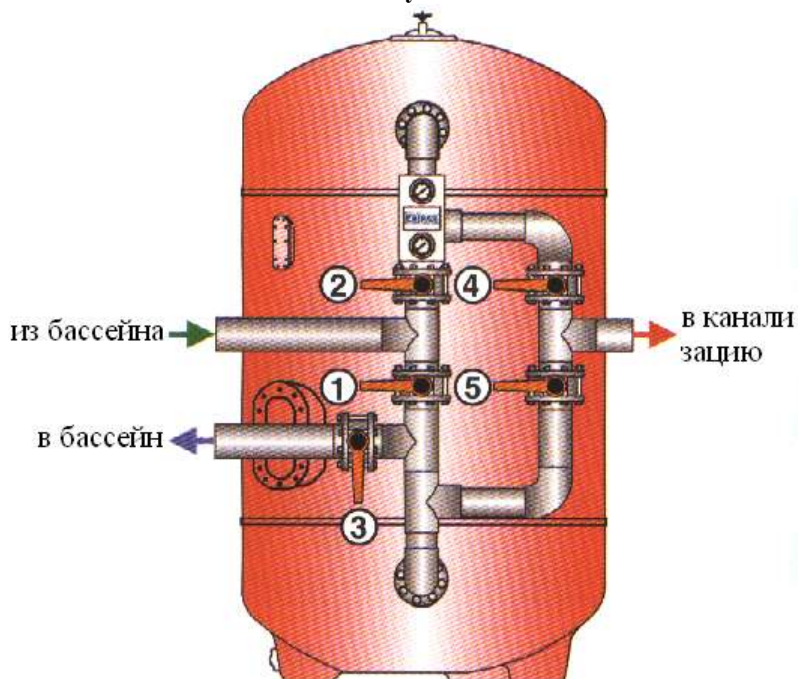
№	Положение
1	ЗАКРЫТ
2	ОТКРЫТ
3	ЗАКРЫТ
4	ЗАКРЫТ
5	ОТКРЫТ

В режиме опорожнения схема движения воды выглядит следующим образом: вода из ванны забирается насосом, минуя фильтр, сбрасывается в канализацию. В режиме опорожнения установить краны в положение, как показано на рисунке 8.

ВНИМАНИЕ !!!

Переключение режима работы фильтра допускается производить после полной остановки движения воды в подводящих трубопроводах.

Рисунок 8



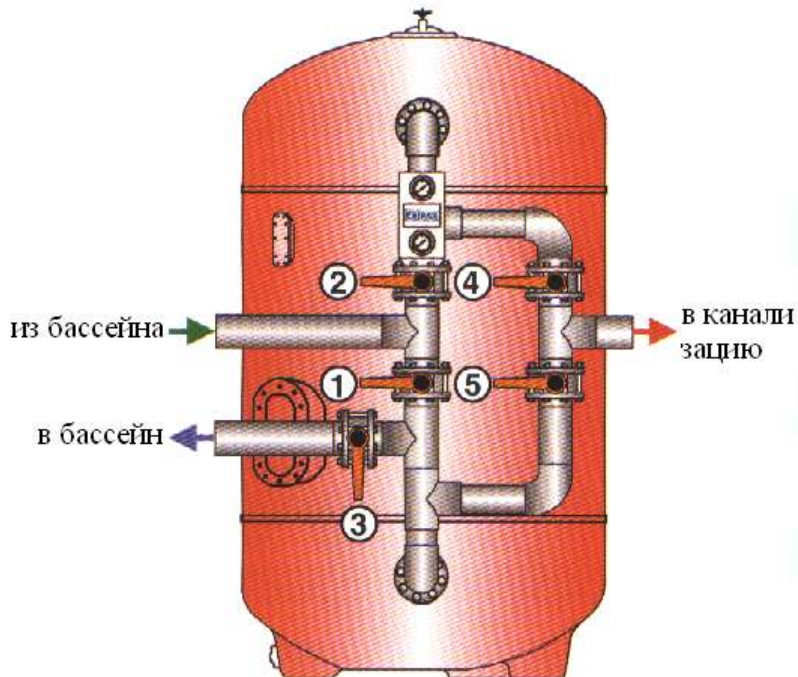
№	Положение
1	ОТКРЫТ
2	ЗАКРЫТ
3	ЗАКРЫТ
4	ЗАКРЫТ
5	ОТКРЫТ

В режиме рециркуляции схема движения воды выглядит следующим образом: вода из ванны забирается насосом фильтровальной установки, минуя фильтр, возвращается в бассейн. В режиме рециркуляции установить краны в положение, как показано на рисунке 9.

ВНИМАНИЕ !!!

Переключение режима работы фильтра допускается производить после полной остановки движения воды в подводящих трубопроводах.

Рисунок 9



№	Положение
1	ОТКРЫТ
2	ЗАКРЫТ
3	ОТКРЫТ
4	ЗАКРЫТ
5	ЗАКРЫТ

2. Инструкция по монтажу и запуску изделия.

2.1. Общие указания.

Работы по установке и подключению фильтра Kripsol KOK KR 1100.B должны производиться только квалифицированным, аттестованным и имеющим разрешение на проведение соответствующих видов работ сотрудником предприятия имеющего Государственную лицензию на проведение соответствующих видов работ.



ЗАПРЕЩАЕТСЯ:

- Устанавливать фильтр в помещениях со взрывоопасной или химически активной средой, разрушающей металлы и изоляцию;
- Устанавливать фильтр под водопроводами;
- Устанавливать фильтр на поверхности, подверженные ударам или вибрациям;
- Устанавливать фильтр вблизи источников излучающих тепловую энергию в окружающую среду.

2.2. Меры безопасности при монтаже.

При проведении работ по установке и подключению фильтра Kripsol KOK KR 1100.B соблюдайте требования настоящего РЭ, ПРАВИЛ УСТРОЙСТВА ЭЛЕКТРОУСТАНОВОК (ПУЭ), а также, соответствующих НОРМАТИВНЫХ ПРАВОВЫХ АКТОВ В ОБЛАСТИ БЕЗОПАСНОСТИ ЖИЗНЕДЕЯТЕЛЬНОСТИ таких как:

- | | |
|------------------------|---|
| ГОСТ 12.1.019-79 ССБТ. | Электробезопасность. Общие требования и номенклатура видов защиты. |
| ГОСТ 12.1.013-78 ССБТ. | Строительство. Электробезопасность. Общие требования. |
| ГОСТ 12.3.032-84 ССБТ. | Работы электромонтажные. Общие требования безопасности. |
| ГОСТ 12.3.019-80 ССБТ. | Испытания и измерения электрические. Общие требования безопасности. |
| ГОСТ 12.1.030-81 ССБТ. | Электробезопасность. Защитное заземление и зануление. |
| РД 153-34.0-03.150-00. | Межотраслевые правила по охране труда (правила безопасности) при эксплуатации электроустановок. |
| ГОСТ 12.3.006-75 ССБТ. | Эксплуатация водопроводных и канализационных сооружений и сетей. Общие требования безопасности. |
| ГОСТ 12.1.005-88 ССБТ. | Общие санитарно-гигиенические требования к воздуху рабочей зоны. |
| ГОСТ 12.3.009-76 ССБТ. | Работы погрузочно-разгрузочные. Общие требования безопасности. |

СниП 12-03-01.	Безопасность труда в строительстве. Часть I. Общие требования.
СниП 12-04-02.	Безопасность труда в строительстве. Часть 2. Строительное производство.
ГОСТ 12.1.004-91 ССБТ.	Пожарная безопасность. Общие требования.
ППБ 01-93.	Правила пожарной безопасности в Российской Федерации
ГОСТ Р 22.0.01-94. БЧС.	Безопасность в чрезвычайных ситуациях. Основные положения.
ГОСТ Р 22.3.03-94. БЧС.	Защита населения. Основные положения.

2.3. Подготовка к монтажу изделия.

Для получения гарантийных обязательств компания рекомендует перед установкой фильтра Kripsol КОК КР 1100.В выполнить нижеследующие действия:

- для удаления воды из технического помещения в аварийных ситуациях (при нарушении герметичности системы и т.п.) в полу технического помещения должны быть обустроены канализационные трапы или приямок с погружным насосом соответствующей производительности.
- для приямка с погружным насосом должна быть предусмотрена съёмная крышка, не препятствующая поступлению в приямок воды, подводу к погружному насосу электропитания и отводу от погружного насоса воды в канализацию.
- пол в техническом помещении должен иметь уклон 1% в сторону трапов или приямка.
- в техническом помещении необходимо обеспечить влажность воздуха не более 60%, температуру воздуха от +10 до +35 °С.
- в зонах проведения работ по установке оборудования необходимо обеспечить освещение.
- во избежание повреждения, перемещения устанавливаемого оборудования и трубопроводов, в техническом помещении произвести подготовительные, общестроительные, отделочные работы до установки оборудования.
- помещение, где производятся работы по монтажу оборудования и трубопроводов бассейна должно быть оборудовано системой вентиляции необходимых характеристик.

Для подготовки фильтра Kripsol КОК КР 1100.В к монтажу выполните нижеследующие операции:

- Извлеките фильтр Kripsol КОК КР 1100.В из упаковки, внешним осмотром убедитесь в отсутствии у него механических повреждений.
- Если фильтр Kripsol КОК КР 1100.В внесен в помещение после транспортирования при отрицательных температурах, необходимо перед включением выдержать его при комнатной температуре в течение не менее 24-х часов.
- При доставке фильтра Kripsol КОК КР 1100.В к месту монтажа следите за чистотой разъемных соединений.

2.4. Монтаж и демонтаж.

ВНИМАНИЕ !!!

На рисунках №10 и №11 изображен вариант установки и подключения фильтра Kripsol КОК КР 1100.В и насоса Kripsol Kapri КАР 300, рекомендуемый компанией. Состав системы водоподготовки, диаметры трубопроводов, состав трубопроводной арматуры уточняется согласно местным условиям монтажа.

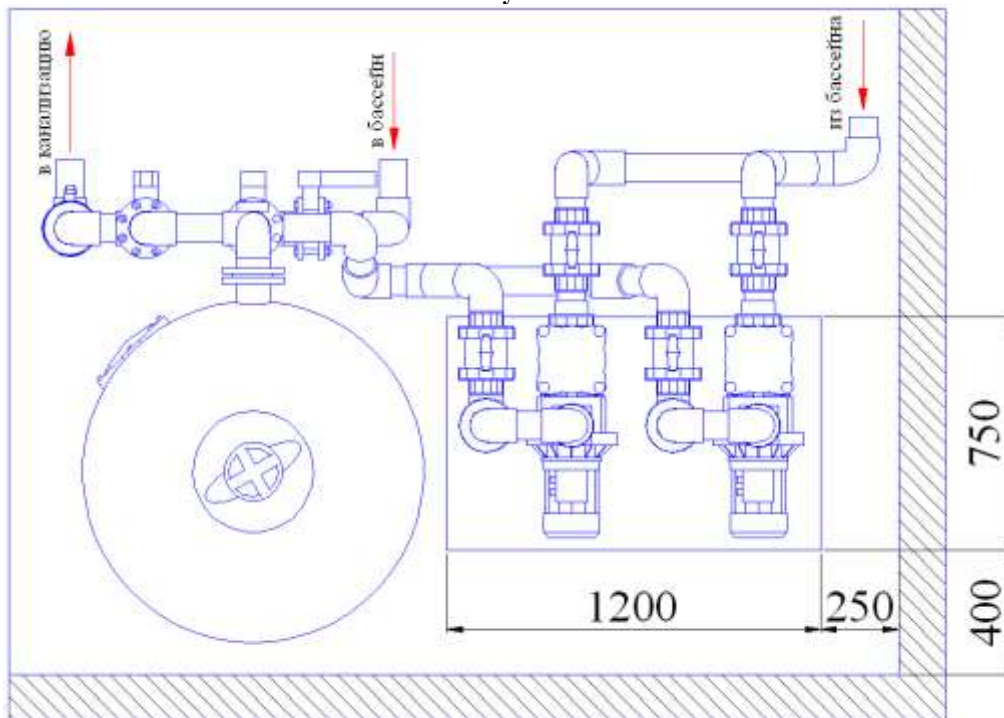
Монтаж Фильтра Kripsol КОК КР 1100.В выполнять в следующем порядке:

ВНИМАНИЕ !!!

Перед транспортировкой Фильтра убедитесь, что проходы от входа в здание до места установки бочки фильтра не менее 1200x2700 мм.

- Установите фильтровальную установку Kripsol КОК КР 1100.В на постаменте (или специальной подставке) таким образом, чтобы насос находился ниже уровня воды бассейна (не более 3м) или уровня воды в переливной емкости, учитывая требования пунктов 2.1. и 2.3. настоящего РЭ. Постамент или подставка должна быть выше уровня пола не менее чем на 100 мм. Постамент или подставка должны иметь горизонтальную поверхность для установки фильтровальной установки. Размеры постаментa и примерное расположение Фильтра Kripsol КОК КР 1100.В указаны на рисунке 10.

Рисунок 10



ВНИМАНИЕ !!!

При установке бочки фильтра необходимо предусмотреть возможность замены фильтрующего материала (кварцевого песка).

- Демонтируйте крышку бочки фильтра.

ВНИМАНИЕ !!!

При демонтаже крышки не уроните ее в бочку фильтра, это может вызвать поломку сепараторов.

- Убедитесь, что кол-во сепараторов соответствует кол-ву отверстий в коллекторе.
- Проверьте целостность сепараторов.
- В случае необходимости закрутите сепараторы до штатного положения.
- Убедитесь в наличии, и проверьте затяжку сливной пробки (см. рисунок 3) в бочке фильтра, в случае необходимости закрутите сливную пробку до штатного положения.
- Соберите обвязку фильтра как показано на рисунке 4 и установите в штатное положение как показано на рисунке 2.

ВНИМАНИЕ !!!

При засыпке бочки фильтра фильтрующим материалом, исключить возможность попадания песка в диффузор. В случае попадания песка в диффузор необходимо провести полную очистку диффузора от песка.

- Произведите защитные мероприятия по предотвращению попадания песка в диффузор.
- Заполните бочку фильтра водой на 350 мм выше сепараторов.
- Произведите засыпку бочки фильтра песком.

ВНИМАНИЕ !!!

Засыпку бочки фильтра производить малыми порциями равномерно по всей площади фильтра.

ВНИМАНИЕ !!!

Сначала производится засыпка крупной фракцией песка, а потом мелкой.

- После засыпки песка фланцевое соединение бочки фильтра и крышки необходимо очистить от загрязнений и песка.
- На крышку бочки наденьте уплотнительную прокладку (см. рисунок 3).
- Установите крышку бочки в штатное положение.
- При помощи скобы и колеса крепления затените крышку бочки фильтра.



ЗАПРЕЩАЕТСЯ:

Перетягивать и подвергать ударам крышку бочки фильтра Kripsol КОК КР 1100.В.

- Установите насосы Kripsol Каргі КАР 300 согласно «Руководства по эксплуатации Насоса Kripsol Каргі КАР 300».

- Подсоедините трубопроводы к фильтровальной установке Kripsol КОК КР 1100.В как показано на рисунке 11. Перечень трубопроводной арматуры указан в таблице 5.



ЗАПРЕЩАЕТСЯ:

Выполнять подсоединение фильтровальной установки, изменяя штатные направления потоков воды.

Рисунок 11

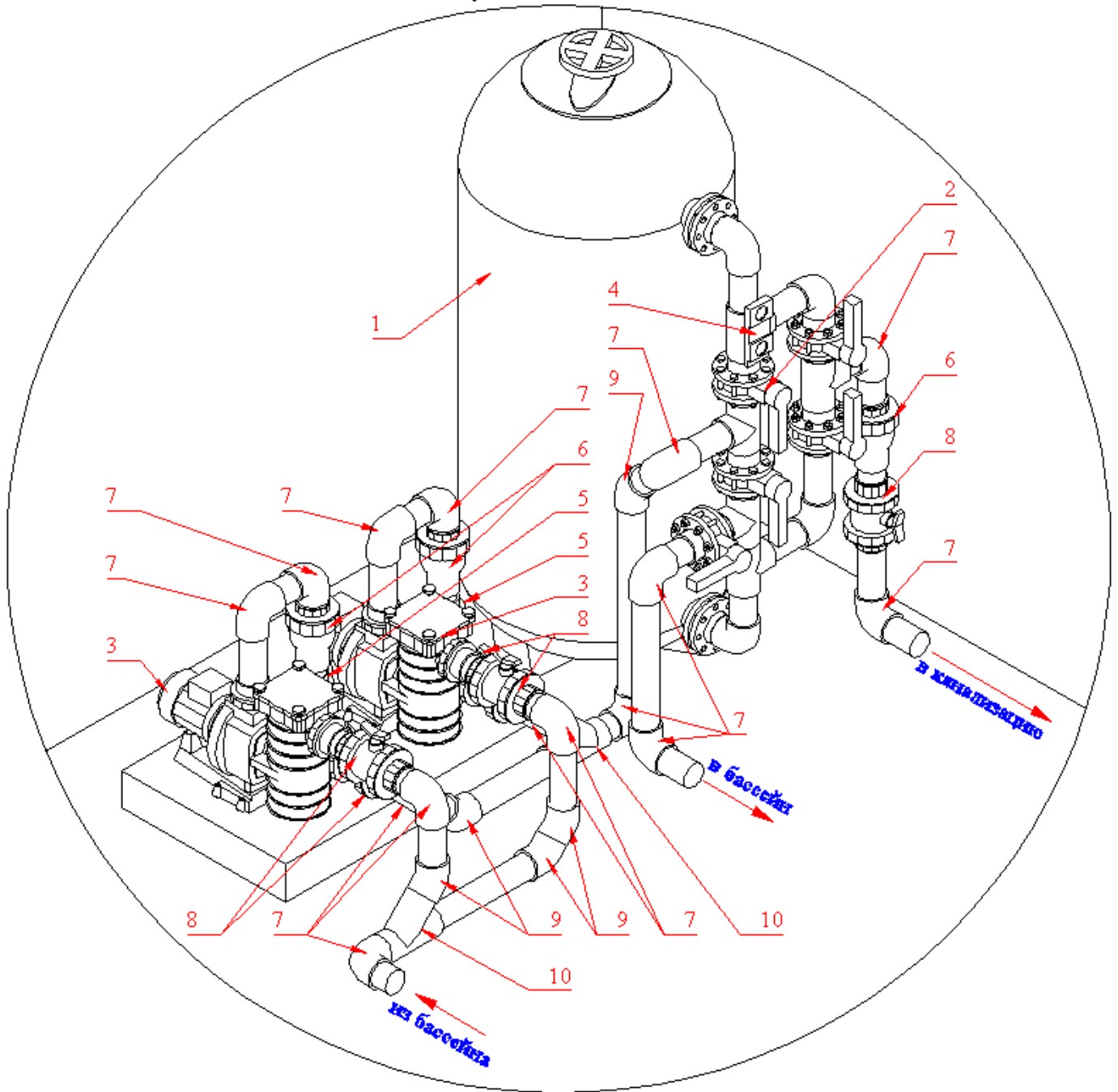


Таблица 5

Поз	Наименование
1	Фильтр Kripsol КОК КР 1100.В
2	Обвязка фильтра Kripsol ВКС 90-90.В
3	Насос (48 м3/ч 380В) Kripsol Капри КАР 300
4	Панель с 2 манометрами Kripsol МР 24.В
5	Муфта разъемная д. 90 Coraplast (7414090)
6	Обратный клапан д. 90 Coraplast (1310090)
7	Угольник 90 гр.д. 90 Coraplast (7101090)
8	Кран шаровый разъемный д. 90 Coraplast (1010090)
9	Угольник 45 гр.д. 90 Coraplast (7102090)
10	Тройник 45 гр. д. 90 Coraplast (7111090)

- Подсоедините насос Kripsol Kapri KAP 300 к системе электроснабжения согласно «Руководства по эксплуатации Насоса Kripsol Kapri KAP 300».

ВНИМАНИЕ !!!

Необходимо обеспечить проходы от входа в здание до места установки бочки фильтра не менее 1200x2700 мм. для возможности ее транспортировки в случае демонтажа.

Демонтаж фильтра Kripsol KOK KP 1100.B выполнять в следующем порядке:

- Отключите насосы фильтра от системы электроснабжения.
- Закройте вентили на обвязке фильтра.
- Закройте вентили на подводящих и отводящих трубопроводах к фильтровальной установке.
- Произведите демонтаж насосов Kripsol Kapri KAP 300 согласно «Руководства по эксплуатации Насоса Kripsol Kapri KAP 300».
- Отсоедините от фильтра всасывающий и напорные трубопроводы;
- Открутите пробку, расположенную на крышке бочки фильтра, для спуска воздуха.
- Открутите винт указанный на рисунке 12, слейте воду из бочки фильтра.

Рисунок 12



- Снимите люк технологический фильтра.
- Извлеките песок из бочки.

ВНИМАНИЕ !!!

Не повредите сепараторы.

- Снимите обвязку фильтра.
- Промойте бочку фильтра, коллектор, диффузор, сепараторы и обвязку фильтра.

2.5. Наладка, стыковка и испытания.

Перед включением Фильтра Kripsol KOK KP 1100.B выполните следующие операции:

- Откройте вентиль на трубопроводе водоснабжения бассейна.
- Заполните бассейн (для скиммерных бассейнов) или переливную емкость (для переливных бассейнов).
- Убедитесь, что все необходимые краны открыты.
- Убедитесь, что уровень воды соответствует необходимому уровню воды.
- Убедитесь, что ни какие посторонние предметы не мешают свободному движению воды в трубопроводах подсоединенных к фильтровальной установке.
- Убедитесь в герметичности трубопроводов и резьбовых соединений.
- Произведите наладку, стыковку и испытания насосов Kripsol Kapri KAP 300 согласно «Руководства по эксплуатации Насоса Kripsol Kapri KAP 300».



ЗАПРЕЩАЕТСЯ:

Включать Фильтровальную установку Kripsol KOK KP 1100.B, если любая из вышеперечисленных операций не выполнена или результаты выполнения любой из вышеперечисленных операций дали отрицательный результат.

- Устраните выявленные неисправности, если они обнаружены.

2.6. Запуск.

- Выберите режим промывки Фильтровальной установки (см пункт 1.5 настоящего документа).
- Произведите запуск насоса Kripsol Kapri KAP 300 согласно «Руководства по эксплуатации Насоса Kripsol Kapri KAP 300».
- Убедитесь в герметичности трубопроводов и резьбовых соединений.

- Убедитесь в отсутствии повышенной вибрации или шума при работе фильтровальной установки.
- Произведите полную промывку фильтрующего материала (кварцевого песка).
- Произведите уплотнение фильтрующего материала (кварцевого песка).
- Выберите режим фильтрации Фильтровальной установки (см пункт 1.5 настоящего документа).
- Произведите запуск насоса Kripsol Kapri KAP 300 согласно «Руководства по эксплуатации Насоса Kripsol Kapri KAP 300».
- Проверьте, не превышает ли значение показания манометра, предельно допустимого.



ЗАПРЕЩАЕТСЯ:

Эксплуатировать фильтровальную установку, если любая из вышеперечисленных операций не выполнена или результаты выполнения любой из вышеперечисленных операций дали отрицательный результат.

3. Использование по назначению.

3.1. Эксплуатационные ограничения.

К эксплуатации Фильтровальной установки Kripsol КОК КР 1100.В допускается только квалифицированный персонал, т.е. специально подготовленные лица, прошедшие проверку знаний в объеме, обязательном для данной работы и имеющие квалификационную группу по технике безопасности, предусмотренную Правилами техники безопасности при эксплуатации электроустановок, а также изучившие настоящее РЭ.

ВНИМАНИЕ !!!

Эксплуатация Фильтра Kripsol КОК КР 1100.В допускается только после успешного выполнения операций указанных в п. 2.5 и 2.6 настоящего РЭ.



Осторожно!

Все работы по осмотру, подключению и обслуживанию Фильтра Kripsol КОК КР 1100.В осуществляются только при отключенном питающем напряжении насоса Фильтра и тех механизмов, с которыми он может быть соединен электрически.



ЗАПРЕЩАЕТСЯ:

- Эксплуатация фильтровальной установки Kripsol КОК КР 1100.В при параметрах питающего напряжения не соответствующих руководству по эксплуатации Насоса Kripsol Kapri KAP 300;
- Эксплуатация фильтра Kripsol КОК КР 1100.В при превышении климатических параметров для исполнения УХЛ категории размещения 4.2 по ГОСТ 15150 и параметров указанных в п.1.2. настоящего РЭ и руководства по эксплуатации Насоса Kripsol Kapri KAP 300;
- Эксплуатация фильтра Kripsol КОК КР 1100.В при параметрах воды бассейна не соответствующих ГОСТ Р. 51232-98 Вода питьевая и СанПиН 2.1.4.559-96 Питьевая вода;
- Эксплуатация насоса фильтровальной установки более 6 часов непрерывной работы в сутки и более 12 часов суммарной работы в сутки (используйте для обеспечения непрерывной работы резервный насос);
- Эксплуатация насоса фильтровальной установки с максимальным количеством запусков более 4 раз в час;
- Эксплуатация фильтровальной установки Kripsol КОК КР 1100.В при наличии деформации деталей корпуса, приводящих к их соприкосновению с токоведущими частями, появлении дыма или запаха, характерного для горячей изоляции, появлении повышенного шума или вибрации;
- Эксплуатировать незаземлённый насос фильтровальной установки;
- Эксплуатировать насос фильтровальной установки при использовании одного и того же провода одновременно для заземления и в качестве нулевого провода электропитания насоса при подключении к сети с глухозаземлённой нейтралью;
- Эксплуатация фильтровальной установки Kripsol КОК КР 1100.В при подключении к электросети без УЗО (Устройства защитного отключения);
- Эксплуатация насоса фильтровальной установки при появлении из насоса дыма или запаха, характерного для перегретой изоляции;
- Эксплуатация фильтровальной установки Kripsol КОК КР 1100.В при появлении повышенного уровня шума исходящего от насоса;
- Включать насос фильтровальной установки при снятой крышке коробки распаячной насоса или при отсутствии любой составляющей насос, детали (в том числе фильтра грубой очистки);
- Включать фильтровальную установку Kripsol КОК КР 1100.В при отсутствии воды во всасывающем трубопроводе (подводящем трубопроводе) и или в корпусе насоса фильтровальной установки;
- Включать фильтровальную установку Kripsol КОК КР 1100.В при закрытых выходных отверстиях фильтровальной установки и или при закрытых напорных трубопроводах (отводящих трубопроводах);
- Изменять режим работы фильтровальной установки при включенном насосе;
- Эксплуатация фильтровальной установки Kripsol КОК КР 1100.В при превышении давления выше допустимого.
- Перетягивать и подвергать ударам крышку бочки фильтра Kripsol КОК КР 1100.В.
- Выполнять подсоединение фильтровальной установки, изменяя штатные направления потоков воды.

ЗАПРЕЩАЕТСЯ:

- Эксплуатация фильтровальной установки Kripsol КОК КР 1100.В при возникновении в подсоединенных трубопроводах “гидравлических ударов”.
- Эксплуатация фильтровальной установки Kripsol КОК КР 1100.В без обработки воды дезинфицирующими веществами и стабилизации уровня PH.
- Эксплуатация фильтровальной установки Kripsol КОК КР 1100.В в режиме фильтрации, если после промывки фильтра не произвели уплотнение песка.
- Эксплуатация фильтровальной установки вблизи источников излучающих тепловую энергию в окружающую среду.

3.2. Подготовка изделия к использованию.

Фильтр Kripsol КОК КР 1100.В устанавливается в помещении, защищенном от атмосферных осадков с температурой не ниже +5°C и влажностью окружающего воздуха не более 60%.

Извлеките фильтр Kripsol КОК КР 1100.В из упаковки, внешним осмотром убедитесь в отсутствии механических повреждений.

Если фильтр Kripsol КОК КР 1100.В внесен в помещение после транспортирования при отрицательных температурах, необходимо перед включением выдержать ее при комнатной температуре в течение не менее 24-х часов. При доставке фильтра к месту монтажа следите за чистотой разъемных соединений.

Подробное описание необходимых действий по установке и запуску Фильтра Kripsol КОК КР 1100.В смотрите в п.2 настоящего РЭ.

3.3. Использование изделия.

В процессе эксплуатации необходимо следить за исправным состоянием входящих в состав Фильтра Kripsol КОК КР 1100.В изделий, герметичностью узлов и уплотнений, проводить Техническое обслуживание Фильтра Kripsol КОК КР 1100.В, трубопроводов.

Использовать Фильтровальную установку Kripsol КОК КР 1100.В необходимо согласно настоящему РЭ и руководству по эксплуатации Насоса Kripsol Капри КАР 300.

В таблице №6 приведены возможные неисправности фильтровальной установки Kripsol КОК КР 1100.В и методы их устранения.

Таблица 6

Неисправность	Причина	Устранение
Не работает насос фильтровальной установки	Отсутствие напряжения в электрической сети или параметры напряжения не соответствуют п.1.2. настоящего РЭ.	Обеспечьте подачу напряжения. Установите стабилизатор напряжения.
	Сработало защитное устройство (УЗО, автоматический выключатель или тепловое реле) в щите управления фильтровальной установки.	Установите причину срабатывания защитных устройств (например: проверьте сопротивление обмоток электродвигателя и т.д.). После устранения неисправности, включите соответствующий элемент в Эл. щите.
	Поврежден двигатель насоса фильтра или питающий кабель.	Проверьте двигатель и кабель с помощью измерения сопротивления обмоток эл. двигателя насоса и или питающего кабеля.
	Насос фильтра забился инородными предметами и заклинил. Перекачиваемая жидкость на момент поломки не соответствует назначению насоса фильтровальной установки.	Освободите насос от инородных предметов. Замените его насосом, который предназначен для перекачиваемой жидкости.
Производительность насоса фильтра не достигает номинального значения.	Напряжение в электрической сети не соответствует установленному в п.1.2. настоящего РЭ.	Установите стабилизатор напряжения.
	Потери напора в трубопроводах превышают допустимое значение.	Обеспечьте уменьшение потерь напора или замените его насосом большей мощностью.
	Вентили на напорных или заборном трубопроводах частично закрыты и или заблокированы.	Полностью откройте вентили, при необходимости отремонтируйте их.
	Повреждены соединяющие трубопроводы.	Устраните протечки, прочистите или замените трубопроводы.
Насос фильтра работает, но не качает воду.	Нет воды.	Обеспечьте поступление воды в насос.
	Закрыты краны на всасывающей магистрали и или насосе.	Открыть необходимые краны.
	Обратный клапан (в случае, если он установлен) заблокирован в закрытом положении.	Замените или отремонтируйте клапан.

Неисправность	Причина	Устранение
Насос фильтра работает, но не качает воду.	Забился фильтр грубой очистки насоса фильтра и или скиммера.	Прочистите фильтр грубой очистки насоса и или скиммера.
	Происходит утечка воды и/или подсос воздуха в трубопроводах.	Проверьте и отремонтируйте трубопроводы.
Верхний манометр показывает повышение давления в бочке фильтра	Неисправен манометр.	Заменить манометр.
	Закрыты краны на напорном трубопроводе.	Открыть необходимые краны.
	Обратный клапан (в случае, если он установлен) заблокирован в закрытом положении.	Замените или отремонтируйте клапан.
	Обвязка напорных трубопроводов выполнена не соответствующим диаметром трубопроводной арматуры.	Выполните обвязку напорных трубопроводов соответствующим диаметром трубопроводной арматуры
	Повышенное сопротивление в напорных трубопроводах.	Сократите длину трубопровода, количество поворотов и увеличьте диаметр трубопровода.
	Высокое статическое давление (фильтр находится ниже допустимого значения от уровня воды).	Выполните монтаж Фильтра согласно пункту 2 настоящего документа.
	Вентили на напорных трубопроводах частично закрыты и или заблокированы.	Отремонтируйте и или откройте вентили.
	Загрязнен фильтрующий материал (кварцевый песок)	Выполните промывку фильтра
Не происходит эффективной фильтрации (очистки) воды в бассейне	Не достаточно время работы фильтровальной установки.	Настройте режим работы фильтровальной установки. В случае необходимости установите фильтр с большей производительностью или установите резервный насос для обеспечения непрерывной фильтрации.
	Не достаточно песка в бочки фильтра	Засыпьте песок в бочку до штатного положения
	Песок в бочке фильтра «сцементировался» (образовались комки, трещины)	Произведите замену песка.
	Выполнен неправильный монтаж фильтровальной установки.	Выполните монтаж Фильтровальной установки согласно пункту 2 настоящего документа.
	Размер частиц загрязняющего вещества меньше минимального размера частиц задерживаемых фильтровальной установкой	Добавьте коагулянт (флокулянт) в воду бассейна согласно соответствующей инструкции.
	Загрязняющие вещества имеют биологическое происхождение (водоросли, микроорганизмы и другое)	Стабилизировать уровень PH и добавить дезинфицирующее вещество.
Не происходит эффективной фильтрации (очистки) воды в бассейне	Объем загрязнений поступающих в фильтровальную установку превышает пропускную способность данного фильтра.	Чаще выполняйте очистку бассейна пылесосом и промывку фильтра. В случае необходимости установите фильтр с большей производительностью.
Наличие песка в бассейне.	Промывка фильтра производилась без последующего уплотнения фильтрующего материала (песка).	Строго следуйте указаниям данного РЭ.
	Изменены направления потоков движения жидкости.	Выполните монтаж Фильтра согласно пункту 2 настоящего документа.
	Не затянули сепараторы до штатного положения или сепараторы повреждены.	Разобрать фильтровальную установку проверить состояние и правильность установки сепараторов. В случае необходимости замените сепараторы.

3.4. Меры безопасности при эксплуатации изделия.

При эксплуатации и техническом обслуживании фильтра Kripsol КОК КР 1100.В необходимо соблюдать требования ГОСТ 12.3.019-80, «Правил технической эксплуатации электроустановок потребителей», «Правил техники безопасности при эксплуатации электроустановок потребителей». Также меры безопасности указанные в п 2.2. настоящего РЭ и руководства по эксплуатации Насоса Kripsol Kapri KAP 300.



Осторожно!

Все работы по осмотру, подключению, эксплуатации и обслуживанию фильтра Kripsol КОК КР 1100.В осуществляются только при отключенном питающем напряжении насоса фильтровальной установки и тех механизмов, с которыми она может быть соединена электрически.

3.5. Действия в экстремальных условиях.

В случае возникновения сильных протечек необходимо отключить электропитание насоса Фильтра и закрыть все краны на подводящих трубопроводах.

В случае возникновения пожара на изделии необходимо отключить электропитание, вызвать пожарную службу, принять самостоятельные действия по пожаротушению при необходимости произвести эвакуацию людей из пожароопасной зоны..

В случае отказа элементов изделия, способных привести к возникновению опасных аварийных ситуаций необходимо отключить электропитание, произвести диагностику всех деталей изделия, заменить неисправные детали на новые.

4. Техническое обслуживание.

4.1. Общие указания.

К техническому обслуживанию фильтра Kripsol КОК КР 1100.В допускается только квалифицированный персонал, т.е. специально подготовленные лица, прошедшие проверку знаний в объеме, обязательном для данной работы и имеющие квалификационную группу по технике безопасности, предусмотренную Правилами техники безопасности при эксплуатации электроустановок, а также изучившие настоящее РЭ.

В гарантийный период эксплуатации фильтра Kripsol КОК КР 1100.В необходимо:

- очищать фильтровальную установку от пыли или других загрязнений;
- контролировать техническое состояние фильтровальной установки;
- контролировать уровень шума создаваемый фильтровальной установкой;
- контролировать отсутствие протечек в фильтровальной установке и в подсоединенных трубопроводах;
- проверять электрические контакты;
- очищать фильтр грубой очистки насоса фильтровальной установки;
- следить за показанием манометра;
- выполнять промывку фильтра не реже одного раза в неделю;
- осуществлять контроль за наличием и состоянием фильтрующего материала (песка) в бочки фильтра.

В период гарантийного обслуживания в случае возникновения, каких либо неисправностей обращайтесь в сервисный центр компании.



ЗАПРЕЩАЕТСЯ:

Самостоятельная разборка фильтра Kripsol КОК КР 1100.В в гарантийный период.

4.2. Меры безопасности при техническом обслуживании.

При техническом обслуживании (далее ТО) соблюдайте меры безопасности указанные в п. 2.2. п. 3.4. настоящего РЭ.

4.3. Порядок технического обслуживания.



Осторожно!

Все работы по осмотру, подключению, эксплуатации и обслуживанию фильтра Kripsol КОК КР 1100.В осуществляются только при отключенном питающем напряжении насоса фильтра и тех механизмов, с которыми она может быть соединен электрически.

Необходимые действия по демонтажу и монтажу описаны в п. 2.4. настоящего РЭ.

4.4. Проверка работоспособности изделия.

Перед включением Фильтра Kripsol КОК КР 1100.В выполните действия указанные в п. 2.5. настоящего РЭ (проверку осуществлять только в рабочих условиях).

4.5. Консервация расконсервация.

В случае если климатические параметры в помещении, где установлена фильтр не совпадают с параметрами указанными в п. 1.2. настоящего РЭ (или по необходимости) проведите консервацию фильтровальной установки. Для этого:

- Демонтируйте фильтровальную установку согласно п. 2.4. настоящего РЭ;
- Поместите фильтровальную установку в упаковку;
- Поместите упакованную фильтровальную установку в помещение с соответствующими параметрами, указанными в п. 1.2. и п. 6. настоящего РЭ.

5. Текущий ремонт.

5.1. Общие указания.

ВНИМАНИЕ !!!

В ходе выполнения ремонтных работ, применяйте только запасные части, приобретенные в компании.

5.2. Меры безопасности.

При текущем ремонте соблюдайте меры безопасности указанные в п. 2.2. п. 3.4. настоящего РЭ.

6. Хранение.

Фильтр Kripsol КОК КР 1100.В должна храниться в упаковке, в вертикальном положении, в закрытых складских помещениях при температуре окружающего воздуха от +10 °С до +35 °С Влажность окружающего воздуха, не более 60%



ЗАПРЕЩАЕТСЯ:

Хранить фильтровальную установку в помещениях со взрывоопасной или химически активной средой, разрушающей металлы, изоляцию и другие материалы изделия.

7. Транспортирование.

Транспортирование Фильтра Kripsol КОК КР 1100.В должно производиться наземным или иным транспортом в амортизированной таре, в вертикальном положении при условии защиты от атмосферных осадков и внешних воздействий.

Транспортирование на самолетах должно производиться в отапливаемых герметичных отсеках.

8. Утилизация.

Фильтр Kripsol КОК КР 1100.В не содержит в своём составе материалов, при утилизации которых необходимы специальные меры безопасности.

Фильтр Kripsol КОК КР 1100.В является изделием, содержащим радиоэлектронные компоненты, и подлежит способам утилизации, которые применяются для изделий подобного типа.

9. Свидетельство о продаже.

Фильтр Kripsol КОК КР 1100.В заводской номер _____

продан _____

Дата продажи « _____ » _____ 20 _____ г.

10. Гарантийный талон.

Гарантийный талон на товар приобретённый по Накладной № _____

от « _____ » _____ 20 _____ г

Гарантийный талон действителен только при представлении оригинала Накладной.

1. ПРОДАВЕЦ предоставляет ПОКУПАТЕЛЮ гарантию на приобретенный товар, а именно: в течение срока гарантии обязуется безвозмездно устранять недостатки товара, возникшие по вине изготовителя или ПРОДАВЦА, в том числе, осуществлять ремонт или бесплатную замену (в случае невозможности ремонта) неисправных агрегатов, узлов и деталей товара.
2. Срок гарантии составляет 12 (двенадцать) месяцев с даты приёмки товара ПОКУПАТЕЛЕМ.
3. Гарантийное обслуживание товара осуществляется по адресу:
4. Срок устранения недостатков товара, а также срок замены неисправного товара устанавливается ПРОДАВЦОМ самостоятельно в зависимости от сложности работ и срока поставки товара и не может превышать 30 (тридцати) рабочих дней с даты приёмки ПРОДАВЦОМ товара для выполнения соответствующих работ. В отдельных случаях, вызванных производственной необходимостью, указанный срок может быть увеличен до 90 (девяносто) рабочих дней. ПРОДАВЕЦ предварительно уведомляет ПОКУПАТЕЛЯ об ориентировочном сроке ремонта или замены товара.

5. Срок устранения недостатков и (или) замены неисправного товара исчисляется с момента передачи товара ПРОДАВЦУ для ремонта или замены, а в случае выезда представителя ПРОДАВЦА для диагностики и осуществления ремонта в месте нахождения товара - с даты первого выезда.
 6. Гарантийное обслуживание товара производится только при предъявлении оригинала настоящего Гарантийного талона с печатью ПРОДАВЦА, а также оригинала накладной, содержащей перечень приобретённого товара и подтверждающей его приёмку ПОКУПАТЕЛЕМ. При отсутствии документов, подтверждающих покупку товаров у ПРОДАВЦА, а также дату покупки, устранение недостатков товара производится за счёт ПОКУПАТЕЛЯ в порядке и по расценкам, действующим у ПРОДАВЦА на момент обращения ПОКУПАТЕЛЯ.
 7. Гарантийные обязательства не распространяются на детали, подвергающиеся износу, зависящему от интенсивности и условий эксплуатации ПОКУПАТЕЛЕМ.
 8. ПРОДАВЕЦ вправе прекратить действие настоящей гарантии досрочно в следующих случаях:
 - 8.1.Нарушения правил эксплуатации товара, описанных в инструкциях по эксплуатации товара.
 - 8.2.Монтаж, наладка, ремонт, внесение в конструкцию товара изменений осуществлялись лицом, не имеющим необходимых разрешений на проведение таких работ.
 - 8.3.Возникновение недостатков вызвано причинами, не зависящими от изготовителя и ПРОДАВЦА товара повреждение товара при его перевозке и хранении, неисправность инженерных коммуникаций или конструктивных недостатков объекта; воздействия внешних факторов; природных и экологических явлений: промышленных выбросов, смолистых осадков деревьев; действий третьих лиц, обстоятельств форс-мажора и пр.
 9. ПРОДАВЕЦ вправе отказать в безвозмездном устранении выявленных недостатков товара в течение срока гарантии в следующих случаях:
 - 9.1.Недостатки возникли вследствие какой-либо из причин, указанных в п.8 настоящего Гарантийного талона, при условии, что ПРОДАВЦОМ не принято решение о прекращении действия гарантии в результате указанных обстоятельств.
 - 9.2.ПОКУПАТЕЛЕМ не приняты разумные и своевременные меры по предотвращению (развитию) неисправностей.
 10. Устранение недостатков при досрочном прекращении гарантии на основании п. 8 или при отказе в безвозмездном устранении недостатков на основании п. 9 настоящего Гарантийного талона, производится за счёт ПОКУПАТЕЛЯ. Выполнение работ в таком случае производится в порядке и по ценам, установленным ПРОДАВЦОМ на момент обращения ПОКУПАТЕЛЯ.
 11. При выявлении недостатков товаров в течение срока гарантии ПОКУПАТЕЛЬ оформляет Претензию в письменной форме и направляет её ПРОДАВЦУ по факсу. В Претензии должны быть указаны: дата составления, Ф.И.О. заявителя, номер и дата документа, подтверждающего покупку товара у ПРОДАВЦА, наименование товара, его количество, описание неисправностей, требования ПОКУПАТЕЛЯ и обоснование требований. В случае выезда специалиста ПРОДАВЦА к ПОКУПАТЕЛЮ, Претензия должна быть полностью подготовлена к моменту приезда представителя ПРОДАВЦА. Экземпляр Претензии передаётся представителю ПРОДАВЦА для рассмотрения. В случае доставки товара для устранения недостатков ПРОДАВЦУ, ПОКУПАТЕЛЬ передаёт экземпляр Претензии при передаче товара.
 12. Устранение недостатков товара производится в месте нахождения ПРОДАВЦА. В случае невозможности доставки товара ПРОДАВЦУ для осуществления ремонта допускается выезд специалиста ПРОДАВЦА в согласованный день и время к ПОКУПАТЕЛЮ для осуществления диагностики и демонтажа товара для его дальнейшего ремонта.
 13. ПОКУПАТЕЛЬ передаёт товар ПРОДАВЦУ для его замены или ремонта в оригинальной упаковке. Передача товара ПРОДАВЦУ подтверждается составлением Приёмо-сдаточного Акта.
 14. ПРОДАВЕЦ самостоятельно определяет причины возникновения недостатков товара, и порядок их устранения, для чего проводит экспертизу товара. По результатам экспертизы уполномоченные лица ПРОДАВЦА составляют Акт проверки эксплуатации, в котором указываются основания для отказа в гарантийном ремонте (в случае отказа).
 15. При возникновении споров, связанных с причинами возникновения недостатков товара, Стороны вправе провести экспертизу товара с привлечением уполномоченных лиц в порядке, установленном действующим законодательством. Экспертиза должна проводиться с участием представителей обеих Сторон.
 16. Работы, выполненные в соответствии с настоящим Гарантийным талоном, оформляются Актом ремонтных работ. Гарантийный срок выполнения работ составляет 14 (четырнадцать) календарных дней с момента окончания работ. Гарантийный срок на установленные запасные части составляет 90 (девяносто) календарных дней с момента окончания работ.
 17. Послегарантийный ремонт осуществляется за счёт ПОКУПАТЕЛЯ в порядке и на условиях, установленных ПРОДАВЦОМ.
 18. ПОКУПАТЕЛЬ оплачивает выезд сотрудника ПРОДАВЦА для определения причин возникновения недостатков товара и проведения гарантийного ремонта в размере, установленном ПРОДАВЦОМ на момент выезда, если будет установлено, что за выявленные недостатки ПРОДАВЕЦ не отвечает.
 19. ПОКУПАТЕЛЬ оплачивает экспертизу товара при выявлении по результатам экспертизы отсутствия вины ПРОДАВЦА и (или) производителя товара в возникновении недостатков товара и отказе в таком случае от платного ремонта товара ПРОДАВЦОМ.
-