



Инструкция по монтажу и эксплуатации пластиковых несамовсасывающих насосов серии BADU 21 и BADU FA 21

1. Общая информация

Водяные насосы торгового общества Karl Speck GmbH. & Co., Lauf/Germany
серии BADU 21 и BADU FA 21
Страна изготовитель: Федеративная республика Германия.

Назначение:

Насосы серии BADU 21: предназначены для перекачивания чистой и немного мутной воды в бассейнах, гидромассажных ваннах, посудомоечных машинах, водяных горок, систем кондиционирования воздуха и т.д.

Насосы серии BADU FA 21: предназначены для перекачивания чистой и немного мутной воды в бассейнах, гидромассажных ваннах, а так же для обеспечения забора и рециркуляции воды.

Любое нестандартное использование оборудования должно быть согласованно с производителем. Использование оборудования для целей, не описанных выше, может привести к поломке. При этом производитель или дилер не несут ответственности за причиненный ущерб, а насос не подлежит гарантийному ремонту.

Эти насосы не предназначены для перекачивания:

- Легковоспламеняющихся жидкостей
- Легкоиспаряющихся жидкостей
- Токсичных жидкостей
- Агрессивных жидкостей

Максимальная рабочая температура:

Серия BADU 21:
70°C (45°C для BADU 21-40/5)

Исключения: BADU 21-40/33 и BADU 21-40/43 а так же BADU 21-40/53 и BADU 21-40/54 (используются в гидромассажных ваннах): 40°C

Серия BADU FA 21:
45°C

Максимальное внутреннее давление: 2,5 бар

Перед отгрузкой со склада производителя, каждый насос проверку на соответствие заявленным характеристикам и герметичность соединений.

Уровень шума:

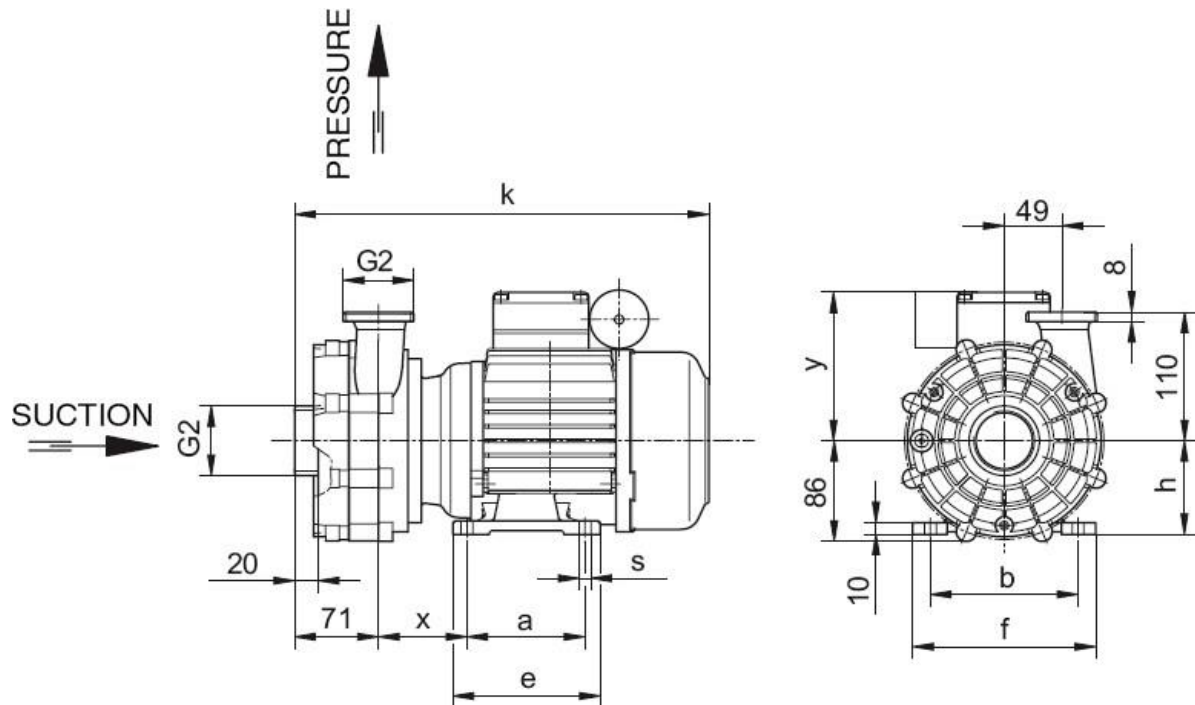
Для моделей BADU 21-40/..., уровень шума не должен превышать 70 дБ (А). Для всех остальных насосов серии BADU 21, в зависимости от модели максимальный уровень шума лежит в диапазоне от 70 до 78,5 дБ (А). Для проведения испытаний использовался прибор измерения шума, соответствующий стандарту DIN 45635.

BADU 21-40

Пластиковый циркуляционный насос, несамовсасывающий

Размерный чертеж

Размеры указаны в мм



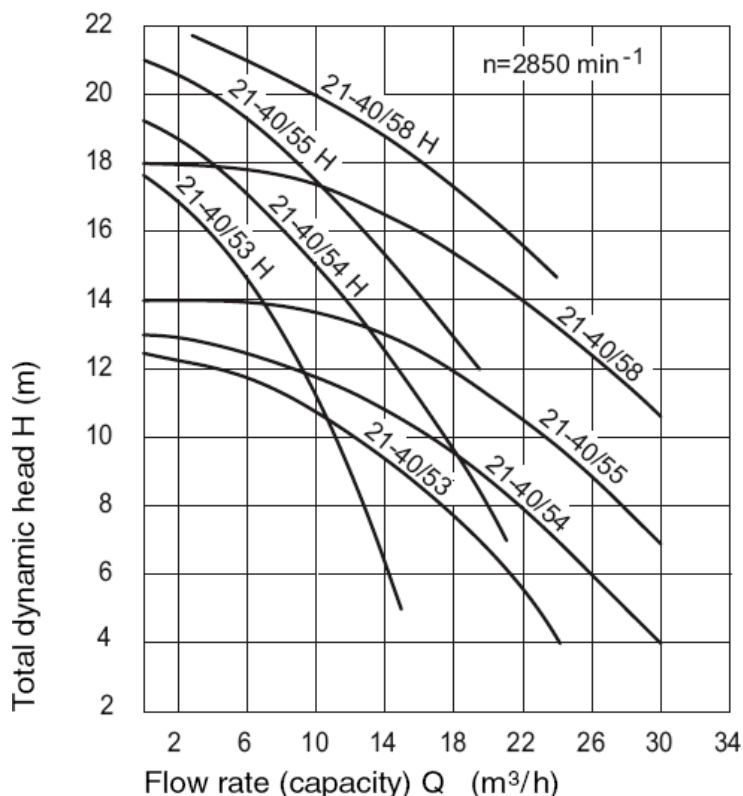
Указаны для модификации: VD 21.04.540

Таблица размеров

Размеры указаны в мм

Тип	a	d	e	f	h	s	x	y	k
21-40/53 G	90	112	115	138	71	7.0	84	132	313
21-40/53 HG	90	112	115	138	71	7.0	84	132	313
21-40/54 G	90	112	115	138	71	7.0	84	132	313
21-40/53 G	90	112	115	138	71	7.0	84	132	313
21-40/55 G	100	125	125	153	80	9.0	75	142	351
21-40/55 HG	100	125	125	153	80	9.0	75	142	351
21-40/58 G	100	125	125	153	80	9.0	75	142	351
21-40/58 HG	100	125	125	153	80	9.0	75	142	351

Рабочая характеристика BADU 21-40



VKL 21.013-3

Технические характеристики при 50 Гц	BADU 21- BADU 21-	40/53 G 40/53 HG	40/54 G 40/54 HG	40/55 G 40/55 HG	40/58 G 40/58 HG
Всасывание/нагнетание ^{*)}		Внешняя резьба 2"/2" ²⁾			
Рекомендуемый диаметр трубы ПВХ на всасывании/нагнетании d (мм)		63/63	63/63	63/63	75/75
Потребляемая мощность P ₁ (кВт)	1~230 В 3~400/230 В	0,85 -	1,10 -	1,40 -	2,00 1,85
Выходная мощность P ₂ (кВт)	1~230 В 3~400/230 В	0,55 -	0,75 -	1,00 -	1,50 1,50
Номинальный ток (А)	1~230 В 3~400/230 В	4,20 -	5,00 -	6,70 -	8,80 3,25 / 5,60
Масса (кг)	1~ 3~	9,50 -	9,50 -	13,80 -	15,0 13,0

Класс защиты электродвигателя
Х5

Класс нагреваемости

Частота вращения вала,
2850

Уровень шума в установившемся
режиме работы, дБ
¹⁾

Максимальная температура воды, °С

Максимальное внутреннее давление, бар

IP Напряжение питания должно соответствовать стандартам
IEC 38 и DIN 60034

F Подходит для продолжительного использования в сетях
1~220-240 В и 3~Y/Δ 380-420 / 220-240 В

Допуски ±5%

¹⁾ Для проведения испытаний использовался прибор для
измерения шума, соответствующий стандарту DIN 45635.

^{*)} Резьба соответствует стандарту DIN ISO 228 часть 1

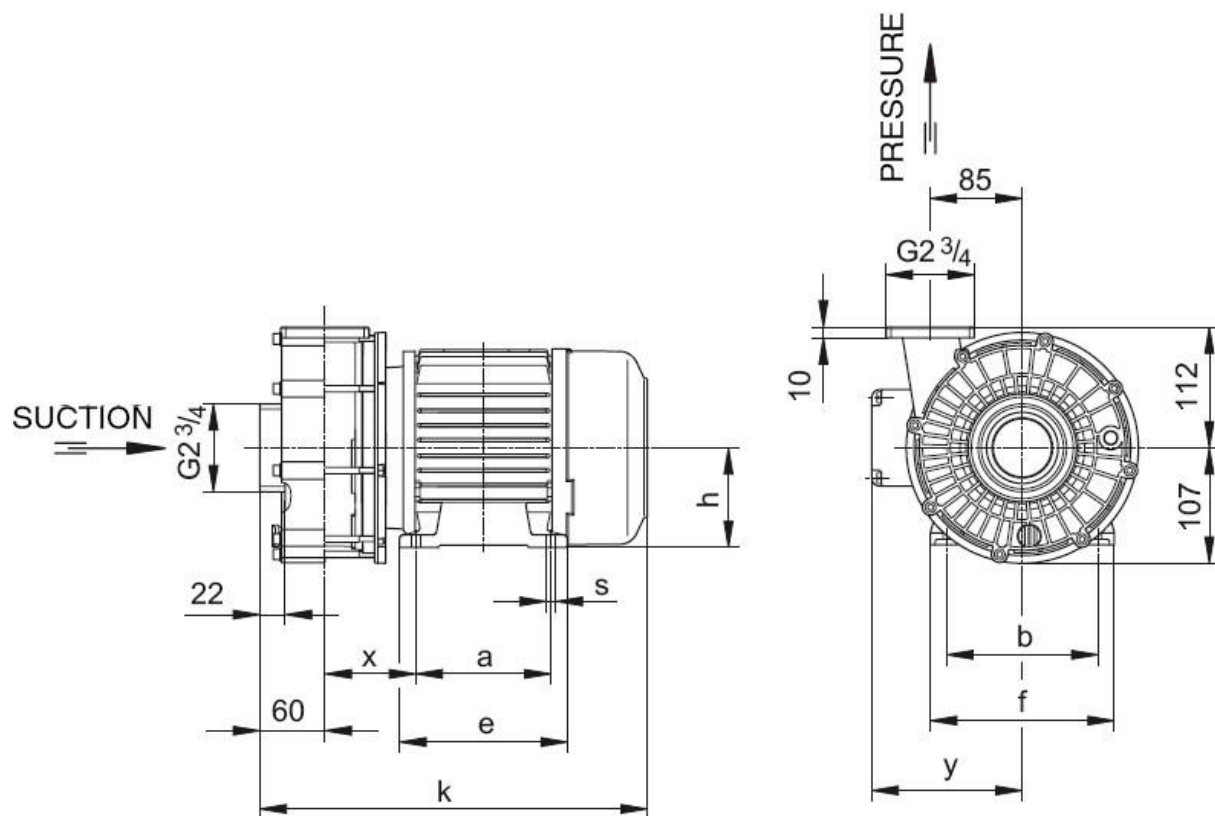
²⁾ Так же имеются патрубки 50/40 мм и муфты под вклейку
50/40 мм или 63/40 мм

BADU 21-50 и 21-60

Пластиковый циркуляционный насос, несамовсасывающий

Размерный чертеж

Размеры указаны в мм



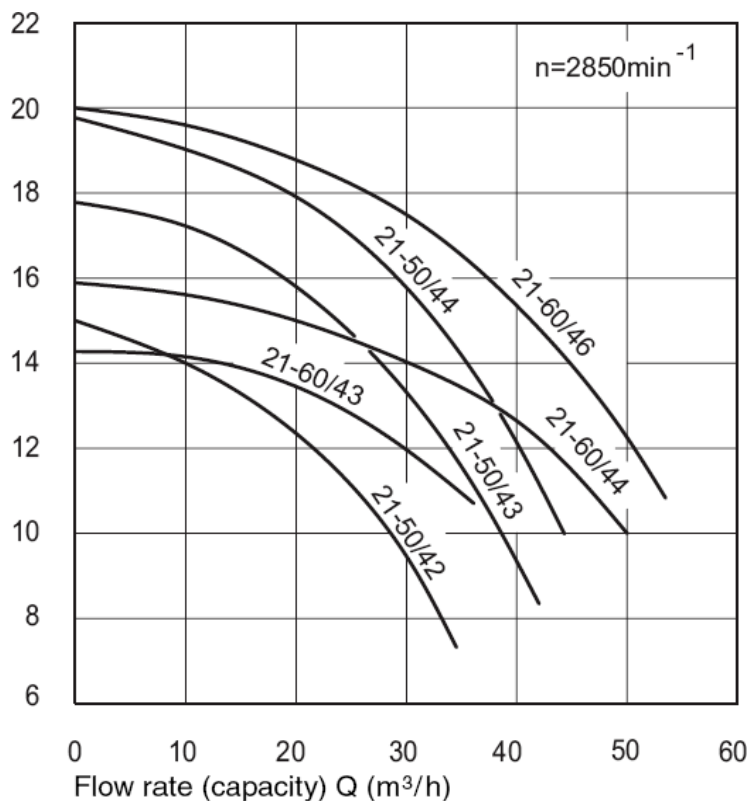
Указаны для модификации: VD 21.05.410-1

Таблица размеров

Размеры указаны в мм

Тип	Электродвигатель 1~									Электродвигатель 3~								
	a	b	e	f	h	k	s	x	y	a	b	e	f	h	k	s	x	y
21-50/42 G	125	140	155	170	90	358	9	85	139	100	125	125	156	80	331	9	94	127
21-50/43 G	125	140	155	170	90	358	9	85	139	100	140	130	170	90	325	9	85	139
21-50/44 G	125	140	155	170	90	373	9	100	139	125	140	155	170	90	373	9	100	139
21-60/43 G	125	140	155	170	90	358	9	85	139	100	140	130	170	90	325	9	85	139
21-60/44 G	125	140	155	170	90	373	9	100	139	125	140	155	170	90	373	9	100	139
21-60/46 G	140	160	176	195	100	427	12	107	154	125	140	155	170	90	373	9	100	139

Рабочая характеристика BADU 21-50 и BADU 21-60



VKL 21.011-4

Технические характеристики при 50 Гц	BADU 21-	50/42 G	50/43 G	50/44 G	60/43 G	60/44 G	60/46 G
Всасывание/нагнетание ^{*)}		Внешняя резьба 2" ¹ / ₄ / 2" ³ / ₄ ²⁾					
Рекомендуемый диаметр трубы ПВХ на всасывании/нагнетании d (мм)		90/75	90/75	90/75	90/75	90/75	90/75
Потребляемая мощность P ₁ (кВт)	1~230 В 3~400/230 В	1,63 1,46	2,30 2,10	2,90 2,70	2,30 2,10	2,90 2,70	3,90 3,80
Выходная мощность P ₂ (кВт)	1~230 В 3~400/230 В	1,10 1,10	1,60 1,60	2,20 2,20	1,60 1,60	2,20 2,20	3,00 3,00
Номинальный ток (А)	1~230 В 3~400/230 В	7,20 2,6/4,5	10,00 3,4/5,9	13,00 4,6/8,0	10,00 3,4/5,9	13,00 4,6/8,0	17,00 6,5/11,2
Масса (кг)	1~ 3~	16,50 13,0	16,50 14,5	18,30 16,0	16,50 14,5	18,30 16,0	22,50 16,5

Класс защиты электродвигателя
Класс нагреваемости
Частота вращения вала,
Уровень шума в установившемся режиме работы, дБ
Максимальная температура воды, °С
Максимальное внутреннее давление, бар

IP X5
F
2850
<78,5 ¹⁾
40
2,5

Напряжение питания должно соответствовать стандартам IEC 38 и DIN 60034
Подходит для продолжительного использования в сетях 1~220-240 В и 3~Y/Δ 380-420 / 220-240 В
Допуски ±5%
¹⁾ Для проведения испытаний использовался прибор для измерения шума, соответствующий стандарту DIN 45635.
^{*)} Резьба соответствует стандарту DIN ISO 228 часть 1
²⁾ Так же имеются патрубки 50/40 мм и муфты под вклейку 50/40 мм или 63/40 мм

BADU 21-80

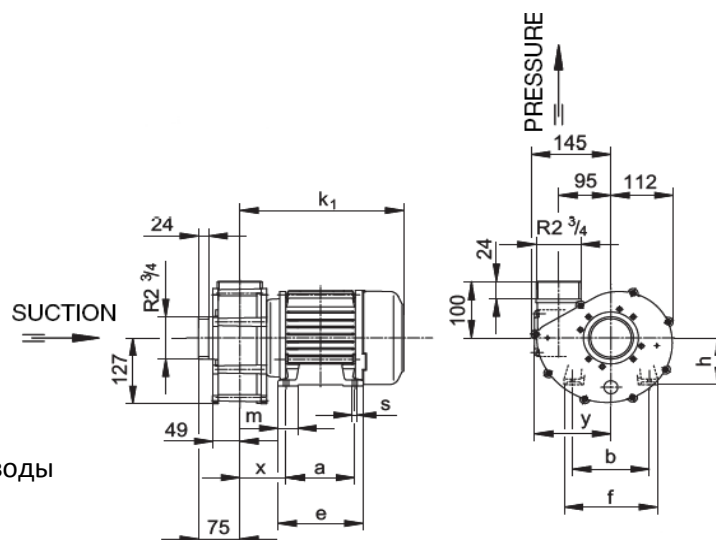
Пластиковый циркуляционный насос, несамовсасывающий и самовсасывающий^Δ

Размерный чертеж

Размеры указаны в мм

Несамовсасывающий 21-80/31 ... 21-80/34

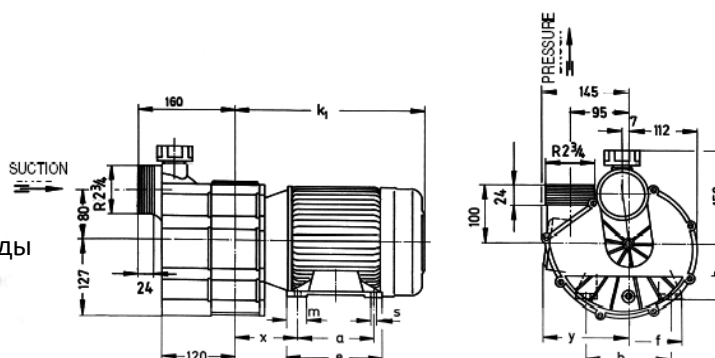
Всасывающий и напорный трубопроводы с внешней резьбой 2"¾ и муфтой перехода 82 мм



Размеры указаны для модификации: D 21.08.517-1

Самовсасывающий 21-80/32 и 21-80/33 S^Δ

Всасывающий и напорный трубопроводы с внешней резьбой 2"¾, S^Δ с муфтой перехода 82 мм



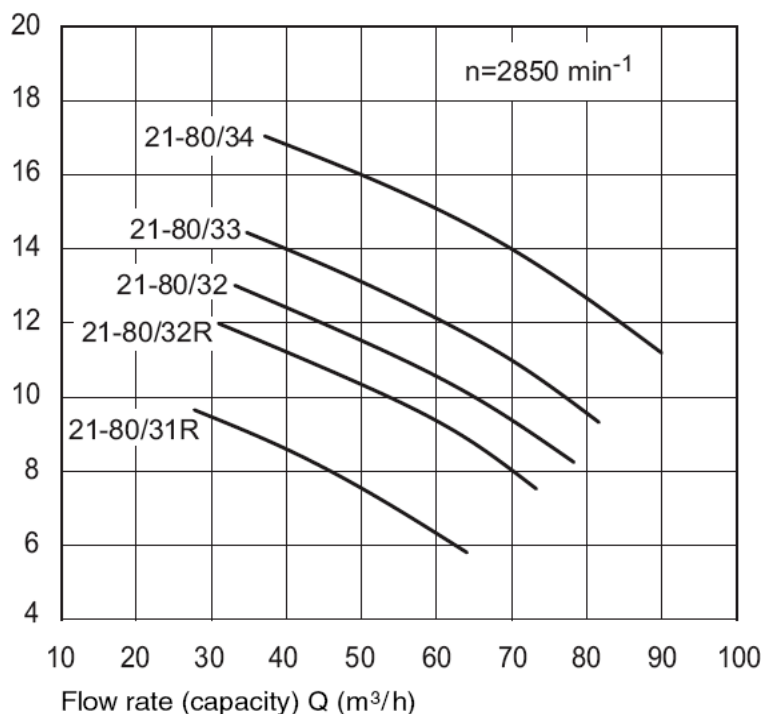
Размеры указаны для модификации: D 21.08.517-2

Таблица размеров

Размеры указаны в мм

Тип	Питание.	кВт	a	b	e	f	h	m	s	y	x	k ₁
21-80/31 RG	3~	1,60	100	140	130	170	90	36	9	139	85	265
21-80/31 RG	1~	1,60	125	140	155	170	90	36	9	139	85	298
21-80/32 RG	3~	2,20	125	140	155	170	90	36	9	139	100	313
21-80/32 RG	1~	2,20	125	140	155	170	90	36	9	139	100	313
21-80/32 G	3~	2,60	125	140	155	170	90	36	9	139	100	313
21-80/33 G	3~	3,00	125	140	155	170	90	36	9	139	100	313
21-80/33 G	1~	3,00	140	160	176	195	100	43	12	154	107	367
21-80/34 G	3~	4,00	140	160	176	195	100	43	12	154	107	347

Рабочая характеристика BADU 21-80



VKL 21.08.525-4

Технические характеристики	BADU 21-	80/31 RG	80/32 RG	80/32 G	80/33 G	80/43 G
при 50 Гц						
Всасывание/нагнетание ^{*)}		Внешняя резьба 2"¼ / 2"¾ ³⁾				
Рекомендуемый диаметр трубы ПВХ на всасывании/нагнетании d (мм)		110/110	110/110	110/110	110/110	110/110
Потребляемая мощность P ₁ (кВт)	1~230 В 3~400/230 В	2,30 2,10	2,90 2,70	- 3,30	3,90 3,80	- 4,85
Выходная мощность P ₂ (кВт)	1~230 В 3~400/230 В	1,60 1,60	2,20 2,20	- 2,60	3,00 3,00	- 4,00
Номинальный ток (А)	1~230 В 3~400/230 В	10,00 3,4/5,9	13,00 4,6/8,0	- 5,6/9,7	17,00 ²⁾ 6,5/11,2	- Δ 400-7,8
Масса (кг)	1~ 3~	18,5 16,5	20,0 18,0	- 18,0	24,5 18,5	- 22,5

Класс защиты электродвигателя IP X5
 Класс нагреваемости F
 Частота вращения вала, 2850
 Уровень шума в установленном режиме работы, дБ <78,5 ¹⁾
 Максимальная температура воды, °C 40
 Максимальное внутреннее давление, бар 2,5

Напряжение питания должно соответствовать стандартам IEC 38 и DIN 60034
 Подходит для продолжительного использования в сетях 1~220-240 В и 3~У/Δ 380-420 / 220-240 В
 Допуски ±5%

¹⁾ Для проведения испытаний использовался прибор для измерения шума, соответствующий стандарту DIN 45635.

^{*)} Резьба соответствует стандарту DIN ISO 228 часть 1

²⁾ Пусковой ток ~ 75А

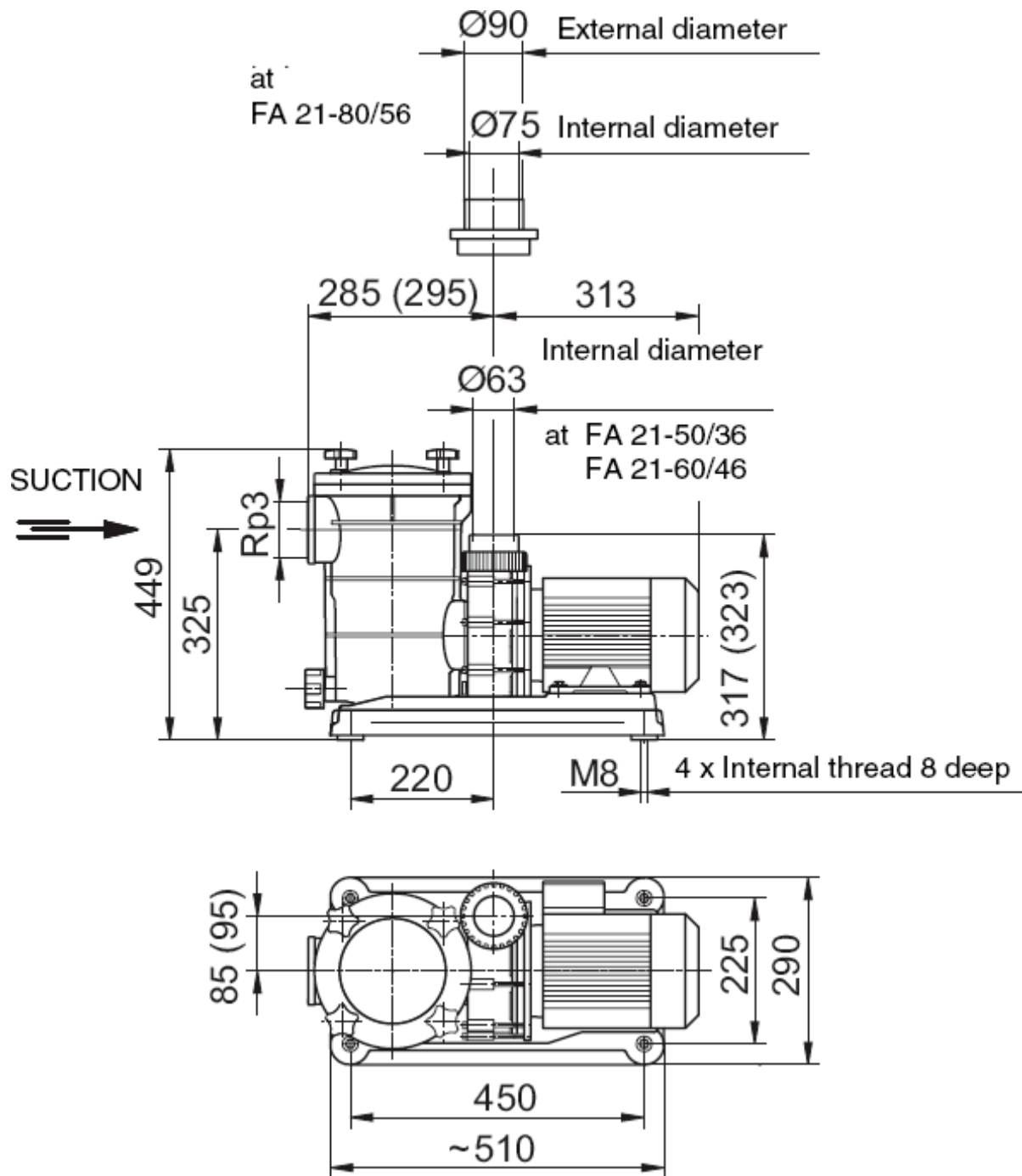
³⁾ Так же имеются муфты под вклейку 82мм

BADU FA 21-50, FA 21-60 и FA 21-80

Циркуляционный насос с префильтром, несамовсасывающий

Размерный чертеж

Размеры указаны в мм



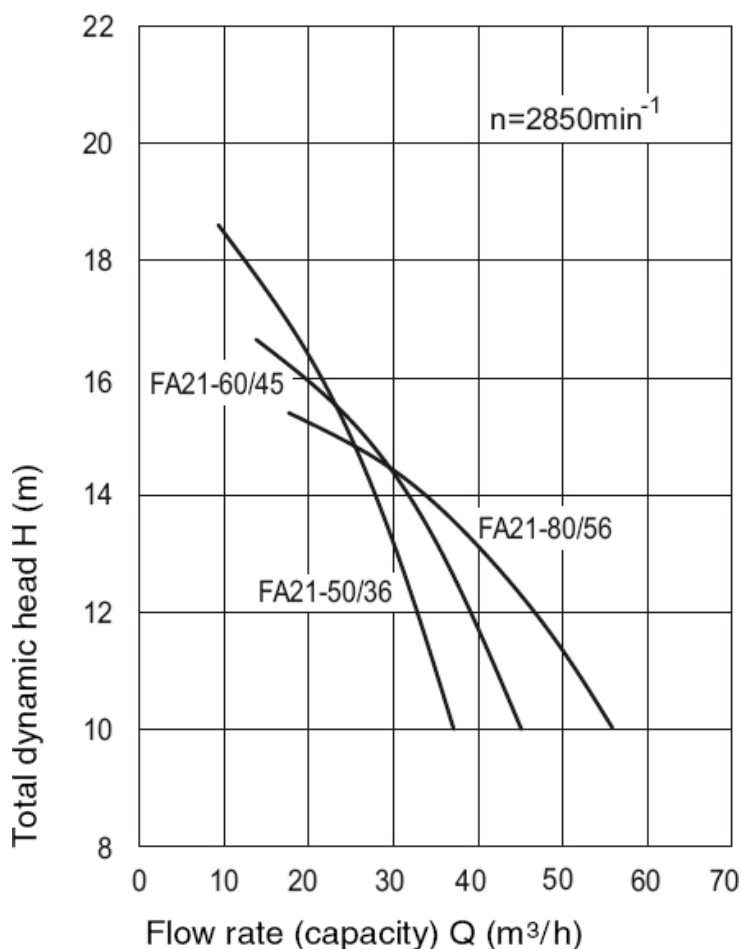
Указаны для модификации: D 21.05.408-2

Рабочая характеристика

BADU FA 21-50

BADU FA 21-60

BADU FA 21-80



VKL 21.012-6

Технические характеристики при 50 Гц	BADU 21-	FA 21-50/36	FA 21-60/45	FA 21-80/56
Всасывание/нагнетание *)		Внешняя резьба 3" / 63 мм		
Рекомендуемый диаметр трубы ПВХ на всасывании/нагнетании d (мм)		90/90	90/90	90/90
Потребляемая мощность P ₁ (кВт)	3~400/230 В	2,70	3,30	3,80
Выходная мощность P ₂ (кВт)	3~400/230 В	4,60	5,60	6,50
Номинальный ток (А)	3~400/230 В	8,00	9,70	11,20
Масса (кг)	3~	20	22	25

Класс защиты электродвигателя
 Класс нагреваемости
 Частота вращения вала,
 Уровень шума в установившемся режиме работы, дБ
 Максимальная температура воды, °С
 Максимальное внутреннее давление, бар

IP X5
 F
 2850
 <78 ,5¹⁾
 60
 2,5

Напряжение питания должно соответствовать стандартам IEC 38 и DIN 60034
 Подходит для продолжительного использования в сетях 1~220-240 В и 3~Y/Δ 380-420 / 220-240 В
 Допуски ±5%
¹⁾ Для проведения испытаний использовался прибор для измерения шума, соответствующий стандарту DIN 45635.

*) Резьба соответствует стандарту DIN ISO 228 часть 1

2. Безопасность

Перед началом работ по монтажу внимательно прочитайте это руководство. В нем содержатся принципиальные указания, которые должны выполняться при монтаже, эксплуатации и техническом обслуживании. Перед монтажом и вводом в эксплуатацию данное руководство должно быть изучено соответствующим обслуживающим персоналом или потребителем. Руководство должно постоянно находиться на месте эксплуатации оборудования.

При монтаже и эксплуатации должны соблюдаться приведенные в данном руководстве указания по технике безопасности, существующие национальные предписания по технике безопасности, а так же любые внутренние предписания по эксплуатации оборудования и технике безопасности, действующие у потребителя. Особое внимание следует обратить на указание по технике безопасности, относящиеся к частному использованию оборудования.

2.1. Обозначение в инструкции указаний по безопасности

В данном руководстве по эксплуатации содержатся инструкции по безопасности, несоблюдение которых может привести к возникновению угрозы жизни и здоровью людей. Общие указания по технике безопасности помечены символом:



В соответствии со стандартом DIN 4844 – W 9

Указания по технике безопасности, невыполнение которых может повлечь риск удара электрическим током, помечены символом:



В соответствии со стандартом DIN 4844 – W 8

Указания по технике безопасности, невыполнение которых может вызвать отказ или повреждение оборудования помечены символом:

ВНИМАНИЕ!

Информационные таблички, размещенные на насосе, например

- стрелка, указывающая направление вращения
- маркировка плавких предохранителей
- технические данные

должны быть внимательно изучены и поддерживаться в читабельном состоянии.

2.2. Требования к обслуживающему персоналу

Персонал, проводящий работы по монтажу, контролю и техническому обслуживанию, должен пройти соответствующее обучение. Необходимо дать персоналу не только теоретические знания, но и практически навыки. При покупке описываемого оборудования обучение может проводиться непосредственно у производителя или поставщика. Безопасная эксплуатация будет обеспечена только тогда, когда персонал будет ознакомлен с содержанием данной инструкции.

2.3. Возможные последствия несоблюдения инструкции по безопасности

Несоблюдение инструкции по безопасности может иметь последствия в виде возникновения угрозы для здоровья персонала, окружающего мира, насоса. Несоблюдение инструкции по безопасности может привести к потере любого вида гарантии. В некоторых случаях не выполнение указаний инструкции по безопасности может повлечь за собой возникновение следующих ситуаций:

- Потеря работоспособности;
- Выход из строя важнейших функций насоса;
- электрическая, механическая, химическая угроза персоналу;
- угроза окружающей среде из-за утечки опасных веществ;
- повреждение оборудования и механизмов.

2.4. Наиболее опасные работы

В инструкции по эксплуатации содержатся инструкции по безопасности, которые предупреждают несчастные случаи во время работ по монтажу демонтажу механизмов и запасных частей, предупреждающие инструкции, которые необходимо соблюдать.

2.5. Общие инструкции по технике безопасности для обслуживающего персонала

Исключите соприкосновение с горячими или холодными деталями, это может причинить ущерб здоровью. Так же необходимо остерегаться соприкосновения с подвижными частями (например муфтой), категорически запрещается разбирать включенный насос.

Нарушение герметичности может привести к утечке веществ (взрывчатых, ядовитых, воспламеняющихся) и возникновению опасности для людей и окружающего мира. Категорически запрещается использовать насос не по прямому назначению.

2.6. Инструкция по технике безопасности для проведения технического обслуживания и монтажных работ

Пользователь должен позаботиться о том, чтобы все работы по техническому обслуживанию, контролю за эксплуатацией и монтажу, были выполнены квалифицированными специалистами, о чем подробно информируется в инструкции по эксплуатации. Необходимо соблюдать правила по технике безопасности.

Перед началом проведения, каких либо работ по техническому обслуживанию, монтажу необходимо убедиться в том, что насос отключен. Другие агрегаты опасные для здоровья человека должны быть так же отключены. После окончания работ, перед включением насоса, необходимо проверить сохранность оборудования и надёжность соединений. При повторном пуске необходимо все установить на первоначальные места.

2.7. Произвольная установка и изготовление запасных частей

Внесение изменений в конструкцию насоса может выполняться только при наличии письменного разрешения от производителя. Оригинальные запасные части, авторизованная производителем фурнитура служат безопасности и надёжности работы насоса. Использование не оригинальных запасных частей может привести к некорректной работе насоса. При этом производитель (поставщик) не несёт никакой ответственности за возникающие последствия, а насос автоматически лишается всех видов гарантии.

2.8. Недопустимые производственные указания

Надёжность выпущенных насосов гарантируется выполнением соответствующих инструкций по применению, раздел №1 общих инструкций.

Нормы и другие данные.

DIN 4844 часть 1 страница 13 инструкции

DIN 4844 часть 1 страница 14 инструкции

3. Хранение и транспортировка

Хранение и транспортировка должны осуществляться в оригинальной упаковке. Долгое хранение в среде с высокой влажностью и меняющейся температурой приводит к образованию конденсата, вызывающего коррозию и повреждение мотора. Не соблюдение условий хранения и транспортировки влечёт за собой потерю гарантии на насос.

4. Описание

Пластиковые насосы серии BADU 21 и BADU FA 21 сконструированы для перекачивания жидкостей в сочетании со вспомогательными устройствами. В конструкции используется единый вал для электродвигателя и насоса, на конце которого закреплена крыльчатка. Уплотнение вала лабиринтного типа установлено в ступице крыльчатки. Это обеспечивает эффективную защиту от попадания воды внутрь электродвигателя. Ступица крыльчатки так же несет защитную функцию, предохраняя вал от износа. Благодаря своей конструкции насосы очень компактны и для их монтажа не требуется много места. В качестве приводы используются трехфазные или однофазные электродвигатели постоянного тока.

5. Монтаж

5.1 ВНИМАНИЕ!

Насос комплектуется электродвигателем с классом защиты IPx5. При монтаже вне помещения, необходимо обеспечить защиту от попадания дождевой воды на оборудование. Это увеличит срок работы Вашего насоса. В закрытом помещении, например, в подвале, необходимо предусмотреть наличие места для отвода воды. Если насос установлен во влажном помещении, необходимо позаботиться об эффективной аэрации и деаэрации, чтобы не образовывался конденсат. В небольших помещениях может быть недостаточное охлаждение воздуха, для чего так же необходимо проводить аэрацию и деаэрацию, с тем, чтобы температура окружающей среды не превышала 40° С. Если электродвигатель имеет дренажное отверстие, необходимо расположить его таким образом, чтобы конденсат самостоятельно выводился из корпуса.

Не допускайте попадания воды внутрь мотора, это может послужить причиной выхода из строя насоса. В данном случае производитель (поставщик) не несёт ответственности за последствия, а насос не подлежит гарантийному ремонту.

Необходимо провести соответствующие измерения и убедиться что уровень шума, создаваемый насосом, не вызывает неудобств при эксплуатации.

Необходимо обеспечить свободный доступ для обслуживания насоса: расстояние между стеной и крышкой вентилятора не должно превышать 50 мм, не менее 220 мм должно быть над насосом, чтобы проводить чистку корзины префильтра. Для фиксации насоса используются в основании болты, саморезы, дюбеля, чтобы не блокировать работу насоса.

5.2.ВНИМАНИЕ!

Механика/гидравлика.

Насос должен устанавливаться горизонтально в сухом месте. Его можно устанавливать как ниже уровня воды (не более 5 м), так и выше (режим всасывания). В последнем случае высота всасывания между уровнями воды и насоса не должна превышать 3 метра. Это значение может существенно сократиться в случае, если в трубопроводе происходит существенная потеря напора (например, в случае если трубопровод очень длинный или имеет изменяющийся диаметр). Соединения насосов BADU 21-80/... и BADU 21-80/56 должны герметизироваться только с помощью фумленты. Утечки в трубопроводе могут снижать производительность насоса. Всасывающий трубопровод должен быть максимально коротким. Это также сократит время запуска, необходимое для отвода воздуха из всасывающего трубопровода. Если трубопровод очень длинный время запуска может достигать 2 минут. По возможности, всасывающий патрубок должен находиться ниже уровня воды. Мы рекомендуем устанавливать приемный клапан, если насос установлен выше уровня воды. В противном случае не удастся осушить всасывающий трубопровод при выключенном насосе.

Гравитационная подача

Насос может быть установлен ниже уровня воды (не более 5 метров). При этом необходимо откачать воздух из насоса и всасывающего трубопровода, чтобы насос не работал всухую.

Режим всасывания

При установке насоса выше уровня воды во всасывающем трубопроводе обязательно должен быть установлен приемный клапан. Всегда должен быть обеспечен доступ к насосу, позволяющий заполнить его и всасывающий трубопровод водой. Производительность насоса снижается, если в трубопроводе происходит существенная потеря напора (например, в случае если трубопровод очень длинный или имеет изменяющийся диаметр). Утечки в трубопроводе также могут снижать производительность насоса. Всасывающий трубопровод должен быть максимально коротким.

5.3 ВНИМАНИЕ!

Опасность засорения

Серия BADU 21:

Если исключить вероятность засорения не удастся (попадание листьев, травы и т.п.), необходимо установить префильтр во всасывающем трубопроводе.

Серия BADU FA 21:

Модели серии BADU FA 21 имеют префильтр.

5.4. Подключение к электросети. Подключение только специалистом.

Обратите внимание на то, что насос имеет первый класс защиты. Максимальная температура окружающей среды в которой эксплуатируется насос не должна превышать 40° С. Моторы переменного тока оборудованы защитой от перегрузок. Внимательно изучите информацию по подключению на табличке электродвигателя. В случае, если электродвигатель был неправильно подключен к сети питания, гарантийный обязательства на насос не распространяются. Насосы с электродвигателями постоянного тока серий BADU 21-40/... и BADU FA 21-40/... имеют встроенную защиту от перегрузки, для всех остальных насосов защиту от перегрузки нужно предусмотреть отдельно в сети электрического питания.

Электродвигатели имеют класс нагреваемости F в соответствии со стандартом ISO и могут нагреваться до температуры 70°С.

Внимание: использование насосов для ванн, бассейнов допустимо только в том случае, если они устанавливаются согласно DIN/VDE 0100 части 702. Проконсультируйтесь у вашего электрика.

Источник питания должен быть защищен с помощью плавкого предохранителя с током срабатывания ≤ 30 мА.

При подключении электрических проводов к электродвигателю серии BADU 21-40/.., необходимо полностью открутить только три болта из распаечной коробки. Четвертый болт должен быть ослаблен ровно на столько, чтобы крышку распаечной коробки можно было повернуть в сторону. Корпус распаечной коробки должен быть все время закреплен на электродвигателе.

Электродвигатель предназначен для постоянного электрического подключения.

5.4.Снятие крышки распределительной коробки

1.С помощью отвертки (ключа) открутите сначала все четыре расшатанные предохранителя, которые потом рукой поднять вверх до упора (примерно 10мм) (см. рис.1)

ВНИМАНИЕ! Не применяйте большую силу. Предохранители не вытаскивайте до конца!

2.Вставьте отвертку (ключ) в отверстие и поверните 4 кулачка вверх. (см. рис.2)

3.Снимите крышку распределительной коробки вертикально вверх (см.рис.3)

Сборка распределительной коробки.

1. Чтобы не нарушить герметичное уплотнение крышки, осторожно опустите крышку под прямым углом на коробку и надавите вниз.

2. Если крышка четко совпала с коробкой, вдавите предохранитель на место.

6. Первый запуск

6.1 ВНИМАНИЕ!

Серия BADU 21:

Медленно заполните насос водой, выпуская воздух из трубопровода через клапан. **Никогда не запускайте насос без воды, даже для того чтобы проверить направление вращения.** Запуск “всухую” повредит сальник.

Серия BADU FA 21:

Откройте крышку префильтра и медленно заполните насос чистой водой. Затем установите крышку обратно и затяните четыре болта, удерживающие ее, предварительно убедившись, что уплотнения между крышкой и корпусом чистые. **Никогда не запускайте насос без воды, даже для того чтобы проверить направление вращения.**

6.2. ВНИМАНИЕ!

Перед запуском насоса после длительного простоя необходимо попробовать провернуть вал насоса без нагрузки. Для этого вставьте ключ в прорезь мотора (вентилятор) и проверните рукой вал по направлению вращения мотора. Или в случае необходимости снимите крышку вентилятора и таким же образом проверните вентилятор. Обратите внимание на целостность уплотнительных соединений.

6.3. ВНИМАНИЕ!

Запрещается использовать насос без корзины префильтра, чтобы избежать засорения и блокировки.

6.4. ВНИМАНИЕ!

Насосы с трехфазным подключением: при первом запуске убедитесь что электродвигатель вращается в направлении, соответствующем стрелке на корпусе. В том случае, если электродвигатель вращается в обратном направлении, необходимо поменять две фазы местами.

6.5. ВНИМАНИЕ!

Прежде чем начинать эксплуатацию насоса необходимо извлечь заглушки из всасывающего и подающего отверстий.

7.Техническое обслуживание

7.1 ВНИМАНИЕ!

Серия BADU FA:

Периодически необходимо очищать корзину префильтра. Если префильтр полон, производительность насоса снижается, не обеспечивая требуемое качество фильтрации. Так же существует опасность возникновения ковитации, которая может разрушить насос.

Чистка корзины префильтра:

1. Выключите насос.
2. Закройте шаровой кран на всасывающем трубопроводе.
3. Откройте крышку (160.3). Достаньте корзину префильтра (143), очистите ее и установите ее обратно.
4. Откройте шаровый кран.
5. Запустите насос заново.

7.2 ВНИМАНИЕ!

Если насос отключился из-за встроенного защиты т перегрузки или из-за внешней системы защиты, необходимо обесточить сеть электрического питания и проверить, не заблокирован ли вал электродвигателя. Для этого нужно самостоятельно повернуть вал на несколько оборотов, используя отвертку или другой похожий инструмент вставленный в паз вала со стороны вентилятора. Если вал не вращается, необходимо вызвать специалиста для осмотра насоса. Если вал вращается, достаньте отвертку из паза и подключите обратно электрическое питание. После того как электродвигатель остыл, встроенная система защиты от перегрузки включится автоматически. Проверьте силу тока на соответствие значению в технической характеристике. Если защита от перегрузки сработала снова, отключите насос и вызовите специалиста для выяснения причин неисправности (насос заблокирован мусором, засасывается песок со дна бассейна). Проверьте источник питания и предохранители.

7.3 ВНИМАНИЕ!

Если насос заедает, необходимо вызвать специалиста для проведения чистки. Запрещается включать насос, если он заблокирован. Это может привести к поломке насоса. В этом случае насос не подлежит гарантийному ремонту.

7.4 ВНИМАНИЕ!

Если во фланцевом соединении между насосом и электродвигателем появилась течка, ни в коем случае нельзя герметизировать соединение, пытаюсь ее остановить. В противном случае вода может попасть в электродвигатель. Убедитесь, что в месте соединения нет механических повреждений. При необходимости подставьте емкость для сбора и отвода воды.

7.5 Советы по ремонту

ВНИМАНИЕ!

Замена сальника

Демонтаж:

Насос должен быть выключен и отключен от сети питания. Замену сальника должен производить квалифицированный специалист. Сальник всегда должен меняться полностью (433, 475, 412.3). При этом нет необходимости разбирать весь насос. Достаточно лишь открутить 8 болтов (914ю 1 или 900.1 в зависимости от модели), которые крепят электродвигатель к корпусу насоса (107).

Снятие крыльчатки

В модели BADU 21-40/5 крыльчатка крепится к валу винтами.

Демонтаж:

Вставьте отвертку в паз на валу и аккуратно поворачивайте крыльчатку.

Внимание: В том случае если насос имеет трехфазное подключение, на крыльчатку нанесена метка с помощью клея LOC-TITE 480 (похож на голубой акриловый клей). Чтобы сорвать метку, снимите вентилятор с обратной стороны вала и жестко зафиксируйте вал.

В моделях BADU 21-50/4, 21-60/4, 21-80/3 и BADU FA 21-50/36, FA 21-60/45, FA 21-80/56 крыльчатка посажена с натягом на вал.

Демонтаж:

Открутите крышку (922) с уплотнительным кольцом (412.13). Удалите крыльчатку (230.1) с вала электродвигателя.

Сборка:

Установка нового уплотнения в сборе

Смочите втулку крыльчатки (230) и внутреннюю поверхность керамического кольца (475 и 412.3) водой с небольшим содержанием добавлением мыла. Запрессуйте сальник (433) во втулку крыльчатки, а керамическое кольцо в сальниковую коробку (161.2).

Установка крыльчатки:

Прежде чем устанавливать крыльчатку протрите рабочую поверхность керамического кольца сухой хлопчатобумажной тканью.

Для насосов BADU 21-40/5 произведите те же действия что и при демонтаже, в обратном порядке.

Внимание: для насосов с трехфазным подключением оставьте насос при комнатной температуре на 24 часа, чтобы обеспечить качественное клеевое соединение крыльчатки и вала.

Установка крыльчатки на насосах BADU 21-50/4, 21-60/4, 21-80/3 и BADU FA 21-50/36, FA 21-60/45, FA 21-80/56:

Наденьте крыльчатку (230.1) на вал электродвигателя и перемещайте ее до ограничителя. Затем зафиксируйте крыльчатку на валу с помощью гайки (922) с уплотнительным кольцом (412.13).

Установка электродвигателя:

Для насосов BADU 21-40/5 затяните 8 винтов с шайбами (900.1) с усилием 4 Нм. Для насосов BADU 21-60/4, BADU 21-80/3 и BADU FA 21-..., затяните 8 винтов с усилием 3 Нм (момент затяжки).

Никогда не используйте чрезмерное усилие.

7.6 ВНИМАНИЕ!

Серия BADU 21:

В случае зимней консервации необходимо слить из насоса всю воду. При горизонтальной установке открутите гайку (903) и слейте всю воду из корпуса насоса.

Серия BADU FA 21:

В насосах BADU FA 21 так же необходимо слить всю воду из префильтра. Для этого необходимо открутить сливную гайку (916).

8. Неисправности!

При запуске насоса допускается время от времени появление капель воды через сальниковое уплотнение (433). В процессе длительной эксплуатации насоса, агрессивная среда воды влияет на

данное сальниковое уплотнение, что приводит к снижению способности удерживать воду. При этом необходимо заменить сальниковое уплотнение (433), обратившись к специалисту.

Мы рекомендуем вам в случае неисправности связаться с производителем или поставщиком оборудования.

При обслуживании (замене) подшипников, необходимо использовать для смазывания специальную высокотемпературную смазку до 180°C!