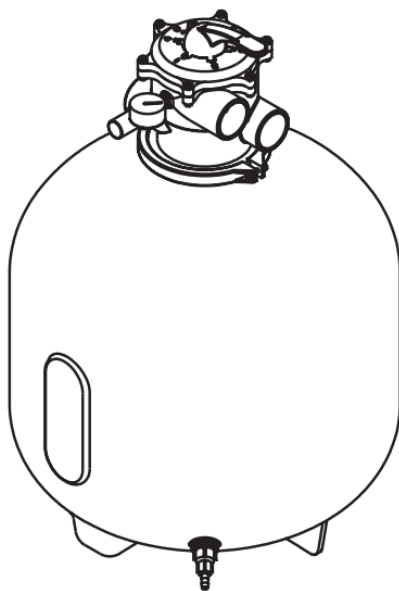


ИНСТРУКЦИЯ ПО МОНТАЖУ И ЭКСПЛУАТАЦИИ




Фильтры FKB



ИНСТРУКЦИЯ ПО ЭКСПЛУАТАЦИИ

1. БЕЗОПАСНОСТЬ

Предупреждения, касающиеся безопасности людей и предотвращения порчи имущества.

Символы    рядом с параграфом указывают на возможную опасность в результате игнорирования соответствующих предостережений.



ОПАСНО ДЛЯ ЖИЗНИ, высокое напряжение

Неустановка этого знака чревата поражением током высокого напряжения.



ОПАСНО!

Неустановка этого знака может причинить телесные повреждения людям.



ВНИМАНИЕ!

Неустановка этого знака может вызвать повреждения оборудования или всей установки.

1.1. Основные рекомендации по безопасности, предотвращению травм и порчи имущества



ВНИМАНИЕ! Внимательно изучите инструкции.

В целях обеспечения Вашей собственной безопасности, безопасности других лиц и работы оборудования в оптимальном режиме необходимо, чтобы персонал, монтирующий установку, и потребитель ознакомились с руководством по эксплуатации и инструкциями к оборудованию до ее монтажа и запуска.

Потребитель должен хранить руководство по эксплуатации и этикетки с предупредительными знаками в хорошем состоянии для их долговременного использования.



ОПАСНО ДЛЯ ЖИЗНИ, высокое напряжение.

Принять все меры предосторожности при обращении с оборудованием, так как оно работает от электросети и содержит воду (превосходный проводник электричества). Прежде, чем начать производить любые манипуляции с насосом, следует отключить ее от электрической сети.



ВНИМАНИЕ! Кабель питания.

Во избежание поражения током уложить кабель питания таким образом, чтобы на него нельзя было наступить, продырявить или повредить любым рядом находящимся предметом.



Монтаж производить в соответствии с указаниями по безопасности для бассейнов и с конкретными рекомендациями по установке насоса и разделительного 6-ти ходового клапана (поставляемыми вместе с оборудованием).



При монтаже оборудования следует соблюдать действующие нормы безопасности. Максимальное давление, на которое рассчитано оборудование, равняется 2 барам. Его запрещается подключать напрямую к водопроводной системе.

ИНСТРУКЦИЯ ПО ЭКСПЛУАТАЦИИ



ЗАПРЕЩАЕТСЯ самостоятельное техобслуживание и ремонт

К техническому обслуживанию и ремонту оборудования допускается только персонал уполномоченного сервисного обслуживания.

Потребитель может осуществлять только те операции, которые указаны в настоящем руководстве.

Производитель не несет ответственности за несанкционированные операции с оборудованием со стороны потребителя.



Не позволяйте детям или взрослым садиться на оборудование, не разрешайте им занятий, которые могут повредить аппаратуру.



ВНИМАНИЕ! Уход за оборудованием

Протирайте оборудование влажной тряпкой, смоченной в растворе нейтрального мыла.

Не употребляйте продуктов, содержащих растворители или кислоту, для очистки аппаратуры.



ВНИМАНИЕ! Высокая температура.

Установите оборудование вдали от источников тепла и так, чтобы на него не падали прямые солнечные лучи.

Оборудование спроектировано в расчете на работу в техническом помещении.



ВНИМАНИЕ!

Оборудование предназначено исключительно для фильтрации воды в домашних бассейнах и небольших водоемах.



Оборудование спроектировано в расчете на работу с чистой водой и при температуре ниже +35°.



ВНИМАНИЕ! Вентиляция

Установите оборудование таким образом и в таком положении, чтобы не препятствовать свободной циркуляции воздуха со стороны вентилятора насоса.

Оборудование не следует устанавливать внутри мебели или шкафов, препятствующих свободному доступу воздушных потоков.



Не включайте насос, соединенный с донным пылесосом, если он не погружен в воду. Не допускайте работы насоса всухую, без воды, уровень воды в бассейне не должен быть ниже скиммера.

Не следует использовать фильтровальную установку для заполнения и регулировки уровня воды в бассейне.

ИНСТРУКЦИЯ ПО ЭКСПЛУАТАЦИИ



ВНИМАНИЕ! Периоды простоя.

В периоды, когда установка не используется, ее следует отключить от электрической сети. Крайне важно убедиться, что вентиль забора воды для фильтровальной установки перекрыт, и вылить воду из фильтра и насоса.

2. ОБЩИЕ ПОЛОЖЕНИЯ

Фильтры и фильтровальные установки предназначены для очистки воды в бассейнах. Фильтровальная установка является необходимой для поддержания качества воды в бассейне в течение длительного периода времени. Помимо этого, она помогает экономить воду, так как позволяет использовать ее многократно без замены.

Фильтровальная установка предназначена для механического отделения твердых частиц, которые находятся в воде бассейна во взвешенном состоянии.

Фильтровальный элемент состоит из гранул кремниевого песка, задерживающих взвеси в воде.

Во время фильтрации грязь постепенно оседает на гранулах песка, уменьшая напор воды и, соответственно, количество воды в бассейне.

Для регенерации воды рекомендуется всю воду бассейна пропускать через фильтровальную установку 4 раза в день.

Фильтровальная установка, выполняющая функцию водоочистки, состоит из фильтра, насоса и разделительного клапана.

Разделительный клапан может быть 4-х и 6-ти ходовым, в зависимости от операций, которые выполняет каждая конкретная установка.

Фильтровальная установка изготовлена в соответствии с нормативом ANSI/NSF 50.

2.1. Основные операции



ПРЕЖДЕ, ЧЕМ ПРОИЗВОДИТЬ КАКУЮ-ЛИБО ОПЕРАЦИЮ ПО СМЕНЕ ПОЗИЦИЙ РАЗДЕЛИТЕЛЬНОГО КЛАПАНА, УБЕДИТЕСЬ, ЧТО ПОМПА ОСТАНОВИЛАСЬ И В ДАННЫЙ МОМЕНТ НЕ РАБОТАЕТ.

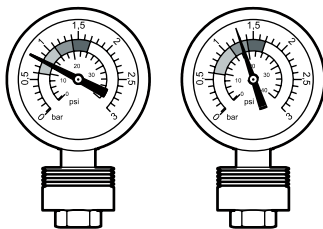
2.1.1. Фильтрация

Операция заключается в заборе воды бассейна через скиммер и водослив, прогонки ее через фильтр с помощью помпы и возвращении отфильтрованной воды в бассейн. (Рис.1)

Время фильтрации зависит от объема бассейна, скорости фильтрации и производительности фильтровальной установки (напора). См. пункт (3-4) о запуске установки.

2.1.2. Контроль над давлением

Манометр позволяет измерять давление в фильтре. Для оптимального функционирования установки следует периодически проверять давление.



ИНСТРУКЦИЯ ПО ЭКСПЛУАТАЦИИ

Если давление увеличено на 0,5 кг/см² по сравнению с начальной величиной, значит, фильтр сильно загрязнен и, соответственно, пропускная способность фильтра падает. В этих случаях следует произвести промывку фильтра. Поэтому необходимо заметить и записать начальное значение давления при первом запуске установки.

Использование некоторых дополнительных приспособлений, например, донного пылесоса, может привести к снижению эффективности фильтрации и, как следствие, к постепенному загрязнению фильтра.

2.1.3. Промывка

Если фильтр забился, его следует промыть. Эта операция проводится в два этапа:

- а) Обратная промывка: Вода прогоняется через фильтр в обратном направлении в сторону слива в течение приблизительно 3 минут. (Рис.2)
- б) Ополаскивание: Прогонка воды через фильтр в сторону слива до тех пор, пока вода не станет чистой (Следить через смотровое окошко). Если смотрового окошка нет, проделайте операцию в течение ½ - 1 минуты. (Рис3)

2.1.4. Рециркуляция – Отвод (Только для установок с 6-ти ходовым клапаном)

Если разделительный клапан находится в этой позиции, вода из насоса подается прямо в бассейн, не проходя через фильтр.

Убедитесь, что насос не работает, поставьте клапан в позицию «РЕЦИРКУЛЯЦИЯ» и включите насос.

Эта операция проводится во время химической обработки воды (Рис.4).

2.1.5. Слив (Только для установок с 6-ти ходовым клапаном)

Если в бассейне нет донного слива, бассейн можно опорожнить с помощью насоса установки. Ее также можно использовать для очистки дна бассейна от крупных отложений с помощью донного пылесоса; при этом грязь не проходит через фильтр. (Рис.5)

2.4.5. Закрыто (Только для установок с 6-ти ходовым клапаном)

В этой позиции все операции остановлены. Используется для технического обслуживания резервуара с фильтром. (Рис.6)

3. МОНТАЖ И ПУСК УСТАНОВКИ

3.1. Стандартная схема монтажа (Рис.7)

3.2. Инструкции по монтажу установки



Установка и монтаж оборудования должны производиться только представителями уполномоченной технической службы.



Монтаж оборудования должен быть произведен в соответствии с нормами безопасности и, в частности, с нормативом EN 60364-7-702 и частными приложениями к нему.

-Для обеспечения безопасности людей согласно предписаниям действующих нормативов фильтровальная установка должна быть установлена на расстоянии как минимум в 3,5 м от бассейна.

ИНСТРУКЦИЯ ПО ЭКСПЛУАТАЦИИ

Если расстояние между установкой и бассейном менее 3,5 м, то во время работы установки пользоваться бассейном запрещено.



Электрическая линия для подключения установки должна быть защищена щитком с автоматическими пробками, прерывающими подачу питания, и дифференциальным выключателем для остаточного тока не более 30мА.

-Следует обратить особое внимание на то, чтобы вода не попала в мотор насоса или в другое электрическое оборудование установки, находящееся под напряжением.



-Убедитесь, что частота и напряжение в сети соответствуют данным таблички с техническими характеристиками насоса.

-Для обеспечения оптимального режима функционирования установки и ее бесперебойной работы в помещении должен быть вентиляционный вход.

-Если оборудование установлено ниже уровня воды, следует установить шлюзовую затвор на всасывании и нагнетании насоса.

- Поверхность, на которую устанавливается фильтр, должна быть горизонтальной и абсолютно ровной.

-Место, куда устанавливается фильтр, должно быть окончательным и по возможности располагаться ниже уровня воды в бассейне.

-Максимально допустимое давление – 2 бара (29 пси); во избежание перегрузок давления при использовании установки, оборудование не следует устанавливать ниже, чем на 4 метра в глубину от поверхности бассейна, ни подключать к водопроводной сети.

-Техническое помещение или будка, где размещается фильтр, должны быть оборудованы сливом во избежание возможного затопления, которое могло бы привести к нарушениям норм безопасности в обращении с электрооборудованием и травмам у людей.

-Следует установить фильтр так, чтобы вокруг него было свободное пространство, достаточное для проведения инспекций, контроля и необходимого технического обслуживания.

- Для состыковки трубопровода с разделительным клапаном, насосом и т.д. следует использовать вспомогательное оборудование, изготовленное из полихлорвинила.

-Герметичность соединений достигается с помощью прокладок и не рекомендуется ни затягивать слишком сильно резьбу, ни пользоваться тефлоновой изоляцией.

-Ни в коем случае нельзя устанавливать вспомогательное оборудование или трубы из железа, так они могут повредить серьезным образом компоненты установки, сделанные из пластика.

-Не заправляйте фильтр песком до первого запуска насоса.

3.3. Заправка песком

Гранулы песка для фильтра и количество песка должны соответствовать размеру и количеству, указанным на табличке с техническими характеристиками фильтра.

Заправка фильтра песком производится в зависимости от модели фильтра:

ИНСТРУКЦИЯ ПО ЭКСПЛУАТАЦИИ

Модель ТР (Рис.8)

1. Убедитесь, что насос не работает.
2. Установите разделительный клапан в позицию «ЗАКРЫТО».
3. Демонтируйте разделительный клапан и смонтируйте защитную воронку, как показано на рисунке.
-Налейте воду во внутренний резервуар, заполнив емкость на $\frac{1}{3}$, а затем насыпьте то количество песка, которое указано на этикетке/табличке с техническими характеристиками. Делайте это осторожно, стараясь не повредить коллекторы.
4. Установите на место клапан, подсоединив его к насосу и резервуару с фильтром. Зона установки герметической прокладки между клапаном и резервуаром должна быть чистой, без следов песка.



-Будьте осторожны во время осуществления этой операции, старайтесь не повредить коллекторы.

Следите, чтобы песок не попал внутрь центральной трубы.

7. Поставьте на место крышку, нажимая попеременно и равномерно на стяжное кольцо, пока зазор не будет равен 5-10 мм.

3.4. Пуск

1. *Очистка:* Перед пуском фильтровальной установки тщательно очистите бассейн. Удалите грязь и посторонние предметы из сифона скиммера и префильтра насоса.
2. *Заправка линии всасывания:* Откройте крышку префильтра насоса и заполните его водой до уровня всасывания (Рис 10). Закройте крышку и убедитесь в том, что она установлена правильно.
3. *Запуск в режиме фильтрации:* Установите разделительный клапан в позицию «Фильтрация» и запустите установку.
4. *Устранение воздушных пробок:* Стравите воздух из насоса и резервуара. Слегка приоткройте отверстия воздухоудаления и удалите воздушные пробки. Закройте крышку фильтра, насос и отверстия воздухоудаления, чтобы обеспечить герметичность установки.
5. Отрегулируйте время работы установки в зависимости от объема бассейна и напора в насосе. (См. таблицу «Производительность установки»)

ИНСТРУКЦИЯ ПО ЭКСПЛУАТАЦИИ

ПРИМЕР:

Для фильтрации воды в бассейне объемом 10 м^3 при помощи насоса BASIC установки ФКВ нужно проделать следующие выкладки:

ОБЪЕМ БАССЕЙНА x КОЛИЧЕСТВО ФИЛЬТРАЦИЙ В ДЕНЬ = ОБЪЕМ РЕЦИРКУЛИРОВАННОЙ ВОДЫ

$$10 \text{ м}^3 \times 4 = 40 \text{ м}^3$$

ОБЪЕМ РЕЦИРКУЛИРОВАННОЙ ВОДЫ : ПРОИЗВОДИТЕЛЬНОСТЬ НАСОСА = ЧАСЫ РАБОТЫ УСТАНОВКИ

$$40 \text{ м}^3 : 3,5 \text{ м}^3/\text{час} = 11,4 \text{ час.}$$

Фильтровальная установка может работать положенные ей часы подряд, а можно разбить время работы на циклы.

После первого запуска рекомендуется дать фильтру поработать в течение 24 часов подряд, а затем очистить префильтр помпы и скиммеры от загрязнений.

4. КОНСЕРВАЦИЯ НА ЗИМНИЙ ПЕРИОД

Фильтровальную установку следует предохранить от возможных заморозков (Рис. 12)

Если оборудование не будет использоваться в зимний период, следует произвести следующие операции:

- Промыть фильтр, следуя указаниям в инструкции.
- Отключить установку от электросети.
- Удалить полностью воду из фильтра, насоса и обвязок.
- Установить клапан в положение «ЗИМА».

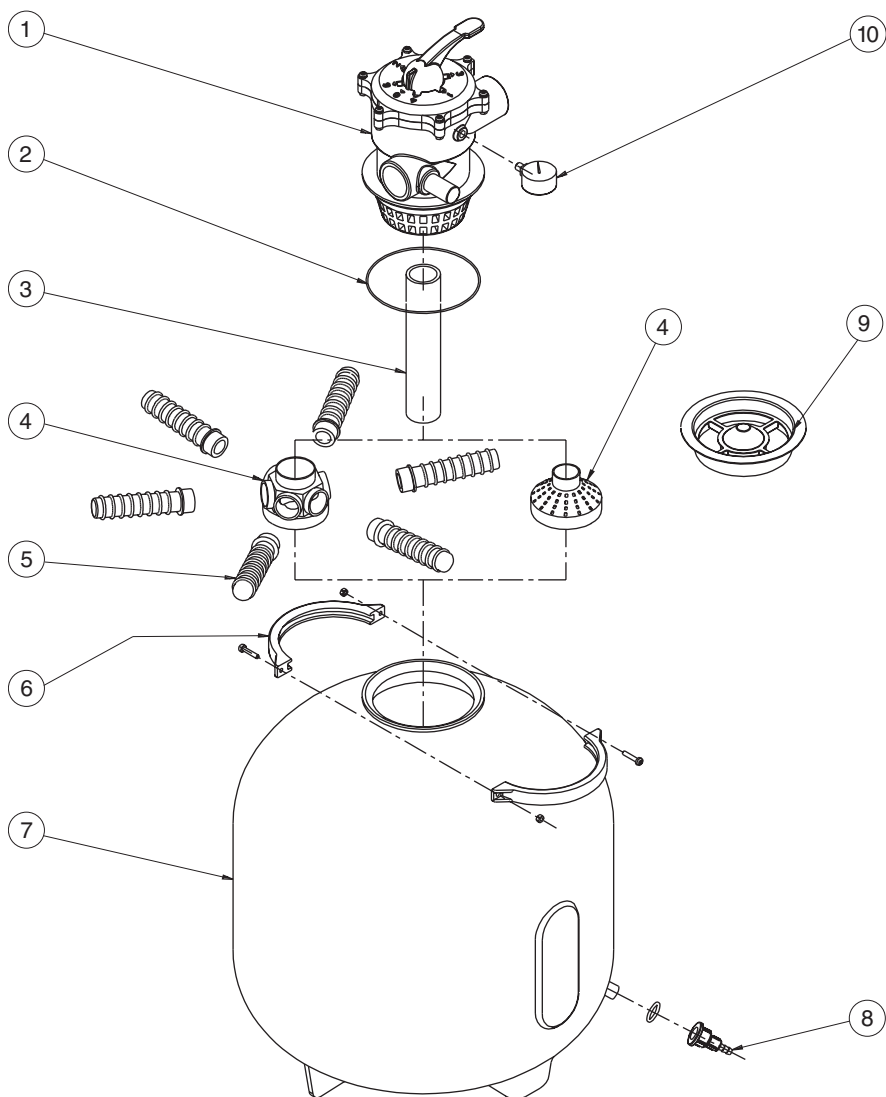
По окончании зимнего периода следует произвести операции, предписанные инструкцией для первого запуска установки.

ИНСТРУКЦИЯ ПО ЭКСПЛУАТАЦИИ

5. ВОЗМОЖНЫЕ НЕПОЛАДКИ, ИХ ПРИЧИНЫ И ПУТИ УСТРАНЕНИЯ

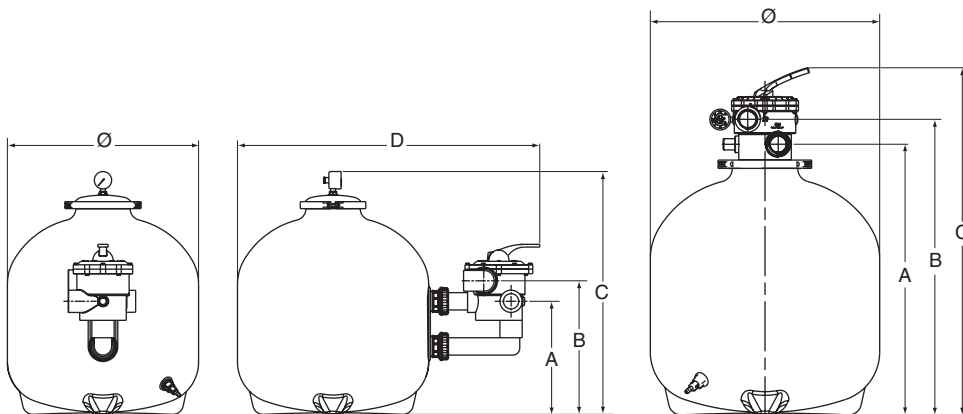
Проблема	Причина	Что делать
Появление водорослей в песке фильтра	- Слишком короткие циклы фильтрации	- Проверить параметры дезинфекции воды - Проконсультироваться с поставщиком бассейна - Промыть песок обратной промывкой, пока вода не станет прозрачной, что обычно происходит через 2 минуты
Низкий напор воды	- Закупорка фильтра насоса - Закупорка скиммера - Клапаны полузакрыты - Низкая производительность насоса - Песок пропитан минеральными отложениями, которые не удаляются промывкой Закупорка фильтра	- Прочистить - Прочистить - Проверить, открыты ли полностью - Проверить правильное направление поворота - Слишком длинный трубопровод всасывания или слишком большая высота всасывания - Недостаточен необходимый для промыва песка напор - Проверить правильность габаритов насоса - Увеличить частоту промывок - Заменить песок, иногда достаточно заменить первые 30 мм верхнего фильтровального слоя - Прочистить песок специальными химическими продуктами, проконсультироваться с поставщиком бассейна - Промыть фильтр
После промывки давление в фильтре повышенное	- Испорчен манометр - Песок в фильтре сбился в комочки - Короткий трубопровод всасывания или напора, или клапан закрыт наполовину - Уровень воды ниже скиммера	- Заменить - Обновить песок в фильтре - Диаметр труб обвязки должен быть 50 мм - Клапаны должны быть полностью открыты - Поддерживать уровень воды в бассейне.
Вода в бассейне мутная	- Неправильно проведена химическая дезинфекция воды - Бассейн сильно загрязнен - Повреждены компоненты клапана	- Уровень pH должен быть от 7,2 до 7,6 - Очистить бассейн - Проверить уровень песка - Заменить поврежденные детали
Насос не всасывает воду или всасывает слишком долго	- Насос не заправлен - Трубопровод всасывания не герметичен и насос засасывает воздух - Трубопровод всасывания слишком длинный и проложен над уровнем бассейна - Недостаточный уровень воды в бассейне	- Заполнить водой линию всасывания до уровня обвязки всасывания - Устранить протечки - Следует установить стопорный беспружинный клапан, чтобы не допустить опорожнения труб всасывания - Заполнить бассейн до половины уровня скиммера
Насос не запускается	- Насос застопорен из-за засорения турбины	- Ось мотора насоса должна слегка проворачиваться - В противном случае следует отнести насос на ремонт в специализированную мастерскую
Показания манометра сильно колеблются	- В насос попадает воздух - Линия всасывания полузакрыта	- Проверить установку до входа всасывания насоса и устранить протечки - Убедиться, что клапаны всасывания полностью открыты
Насос теряет воду	- Разгерметизация механического запора между мотором и гидравлической частью	- При запуске могут появиться несколько капель воды, но после нескольких часов работы протечка самоустраниется - Если протечка не устранилась, следует обратиться в специализированную мастерскую
Шум	- В оборудование попадает воздух - Шум в подшипниках - Попадание чужеродных тел в помпу	- Устранить протечки - Следует отнести помпу на ремонт в специализированную мастерскую - Устранить чужеродные тела, как это описано в руководстве по эксплуатации помпы

ИНСТРУКЦИЯ ПО ЭКСПЛУАТАЦИИ



ИНСТРУКЦИЯ ПО ЭКСПЛУАТАЦИИ

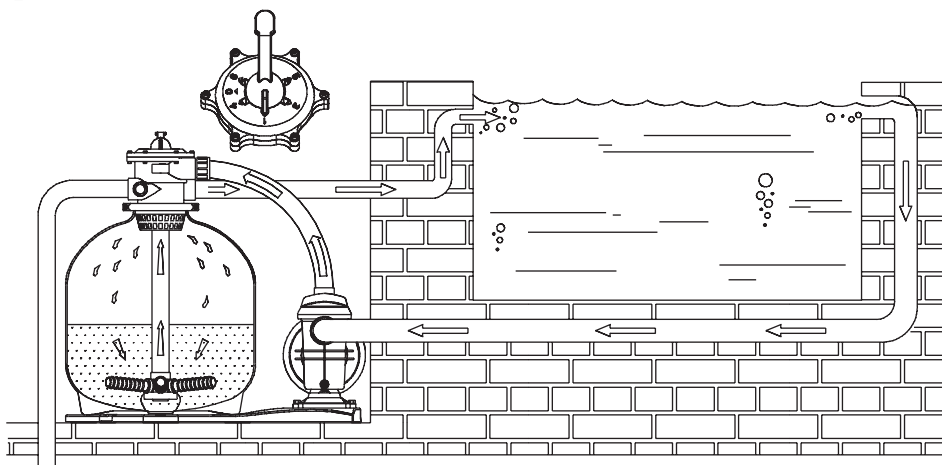
№	Описание	Кол-во
1	Кран 6-ти позиционный	1
2	Уплотнительное кольцо	1
3	Труба	1
4	Коллектор / сепаратор	1
5	Элемент сепаратора	6
6	Хомут	1
7	Корпус фильтра	1
8	Кран сливной	1
9	Направляющая воронка	1
10	Манометр	1



ФКВ	РАЗМЕРЫ ПРИ РАСПОЛОЖЕНИИ КРАНА						
	СВЕРХУ					СБОКУ	
	Ø 300	Ø 350	Ø 450	Ø 550	Ø 650	Ø 550	Ø 650
A (mm)	551	552	647	649	800	324	364
B (mm)	611	612	707	709	860	384	423
C (mm)	711	735	830	832	983	697	848,5
D (mm)	-	-	-	-	-	850	950

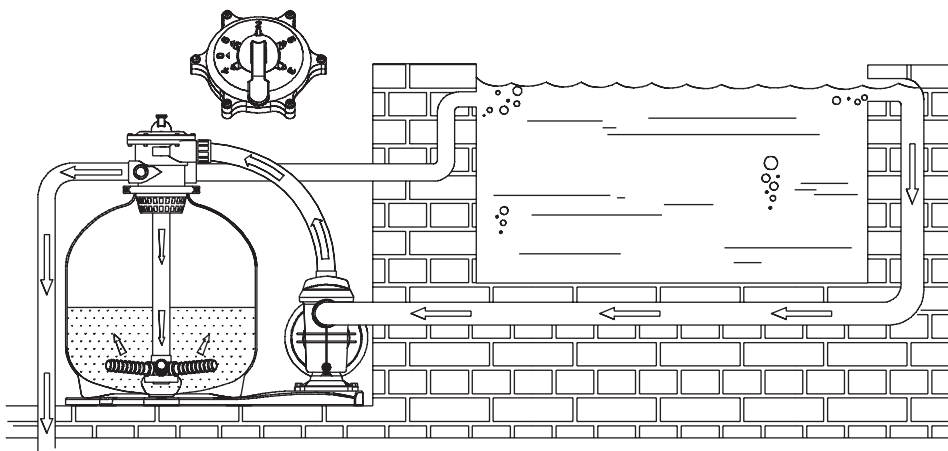
ИНСТРУКЦИЯ ПО ЭКСПЛУАТАЦИИ

рис.1



1 ФИЛЬТРАЦИЯ

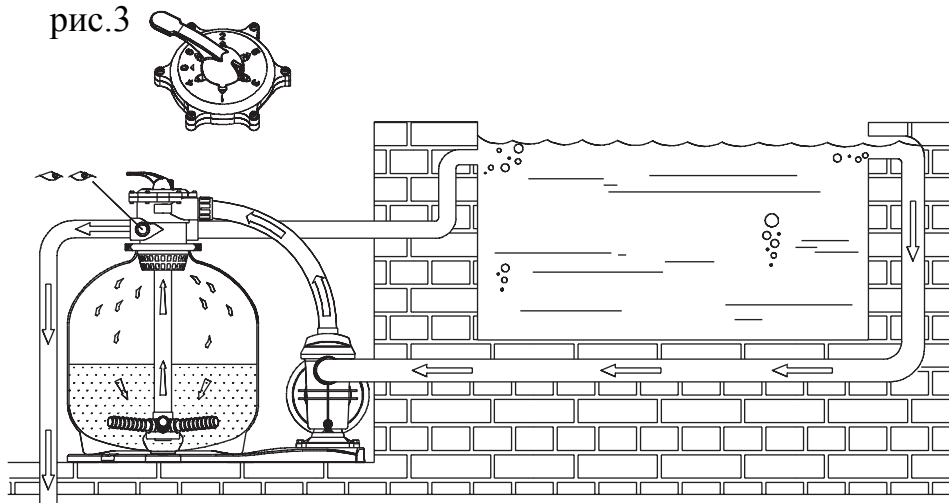
рис.2



2 ОБРАТНАЯ ПРОМЫВКА

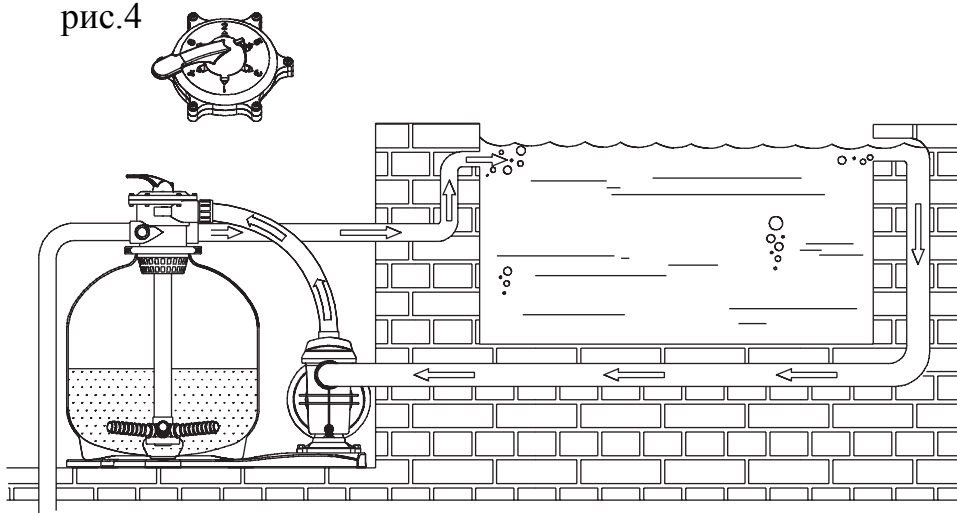
ИНСТРУКЦИЯ ПО ЭКСПЛУАТАЦИИ

рис.3



3 ПРОМЫВКА

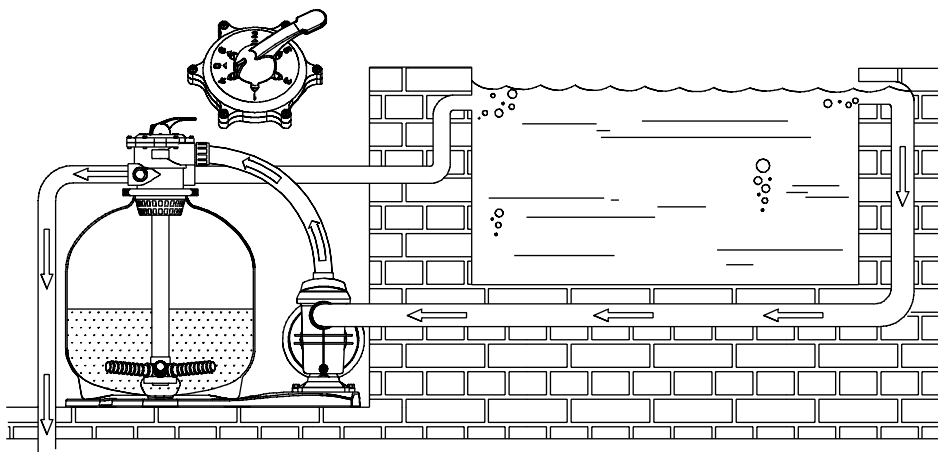
рис.4



5 ЦИРКУЛЯЦИЯ

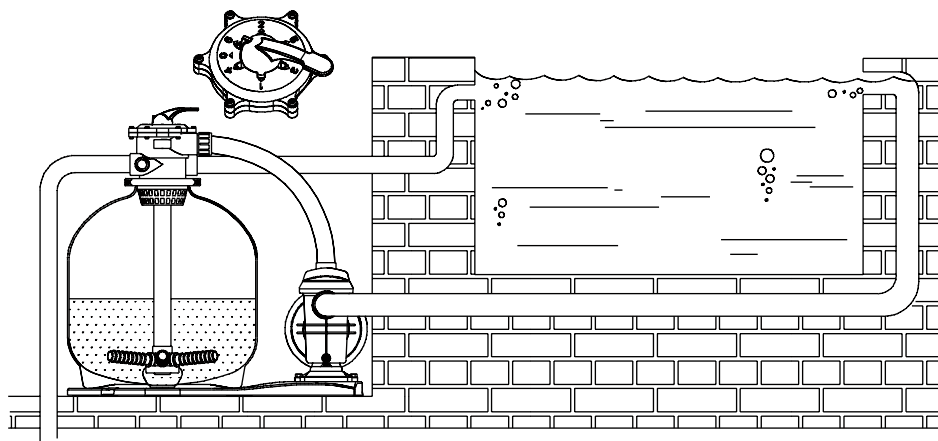
ИНСТРУКЦИЯ ПО ЭКСПЛУАТАЦИИ

рис.5



4 СЛИВ

рис.6



6 ЗАКРЫТО

рис.7

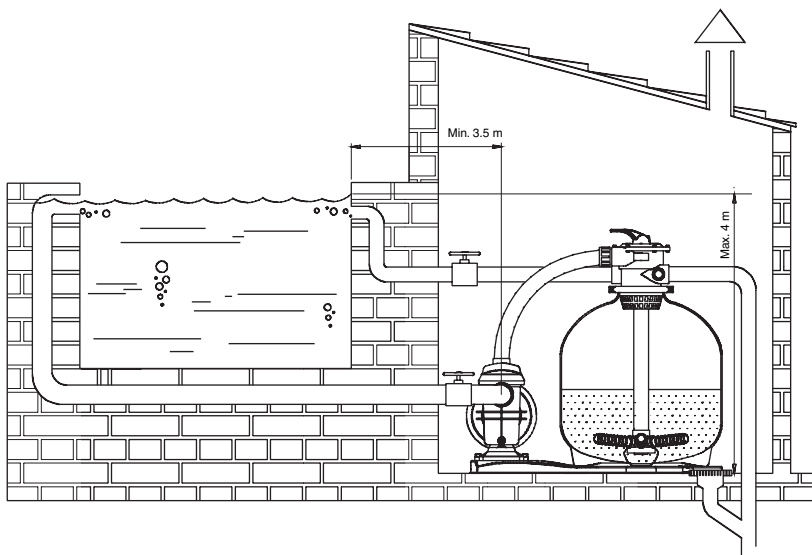


рис.8

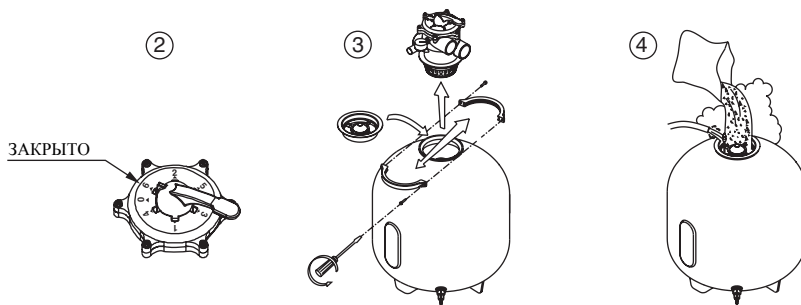


рис.10

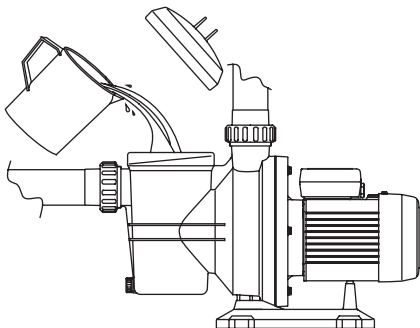


рис.11

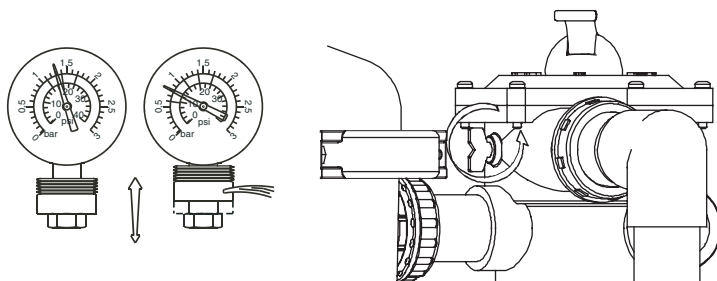
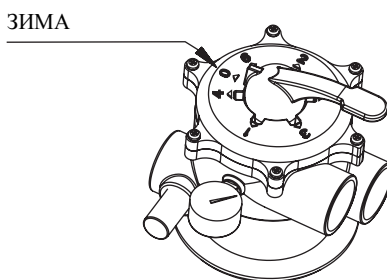


рис.12



7. ГАРАНТИЙНЫЕ ОБЯЗАТЕЛЬСТВА

Срок гарантии в соответствии с условиями гарантийного обслуживания ESPA. Дата начала действия гарантийных обязательств является дата покупки. Документом, подтверждающим дату продажи, является гарантийный талон установленного образца. Гарантийный талон должен быть правильно заполнен, его отсутствие или неправильное заполнение может послужить причиной отказа в гарантийном обслуживании оборудования. Гарантийные обязательства включают в себя все производственные дефекты или дефекты комплектующих, подтвержденные производителем. Определение причин возникновения неисправностей насоса производится авторизованными сервисными центрами ESPA, в случае подтверждения производственного дефекта или дефекта комплектующих производится ремонт или замена насоса производителем.

Гарантийные обязательства производителя не распространяются на дефекты, возникшие в результате неправильного обращения, неправильного электрического подключения, в случае нарушения правил установки, монтажа, эксплуатации, приведенных в данном руководстве, а также на комплектующие, подверженные естественному износу в процессе эксплуатации, а именно: уплотнения, подшипники, конденсаторы, щетки. Условия гарантийного обслуживания не применяются в случае обнаружения следов самостоятельной разборки или ремонта насоса.

Изготовитель

ESPA 2025, S.L.
Ctra. de Mieres, s/n
Apdo. Correos 47
17820 Banyoles Spain
e-mail: info@espa.com
www.espa.com

Представительство

в России
ООО «ЭСПА РУС ЭДР»
г. Москва,
ул. Кантемировская, 58
+7 495 730 43 06
+7 495 730 43 07
e-mail: info@espa.ru
www.espa.ru

