

Станция автоматического управления бассейном

SilverPRO 10

Модификации 10.1, 10.2, 10.3, 10.4



Инструкция по эксплуатации.

ОБЩИЕ УКАЗАНИЯ

Сохраните инструкцию в качестве справочника по эксплуатации станции.

!!!ВНИМАНИЕ!!!

- Не допускайте эксплуатацию станции без заземления.
- Не допускается эксплуатация станции в разгерметизированном(не дожата крышка, не закручены гермовводы, не загерметизированны доп.отверстия, и т.д.) состоянии.
- Место подключения станции в электрическую сеть должно быть защищено от воды.
- Установка автоматического устройства (УЗО) от утечки тока не более 30 mA - обязательна!
- Монтаж устройства и электрической розетки для подключения насоса к питающей электросети должны выполнять квалифицированные специалисты по электромонтажным работам. Вы можете воспользоваться услугами любых других специалистов, однако, при этом, Продавец, Уполномоченная изготовителем организация, Импортёр, Изготовитель не несут ответственности за неисправности, возникшие из-за неправильного монтажа или неправильного подключения к питающей электросети.
- Чтобы избежать несчастных случаев от поражения электрическим током при пользовании станции, не пытайтесь разбирать ее под напряжением!

Назначение:

Система автоматического управления плавательным бассейном «SilverPRO» предназначена для:

- дезинфекции оборотной воды бассейна ионами меди и серебра
- автоматизации управления фильтровальной установки по задаваемой программе, с контролем автоматической обратной промывкой и защиты насосов от перегрузки по току
- автоматизации работы теплообменника бассейна.
- измерения, индикации и регулирования значения водородного показателя pH (опционально).
- измерения и индикации Rх (опционально).

Технические характеристики:

- Размеры: ширина-310мм, высота -240 мм, глубина -130 мм
- Класс защиты — IP56
- Напряжение питания - 220В
- Максимальный ток нагрузки для насоса фильтровальной установки – 2 х 10А.
- Максимальный ток нагрузки для циркуляционного насоса и э/м клапана - 2А
- Максимальный стабилизированный ток для электродов Cu — 10А
- Максимальный стабилизированный ток для электродов Ag — 1А
- Максимальная потребляемая мощность с полной нагрузкой (без учета фильтровального насоса и нагрузки контура теплообмена) — не более 0,3кВт

Комплект поставки:

1. Электронный блок управления **SilverPRO 10.x** – 1шт.
2. Блок электродов MAXI Cu (Меди) для:
SilverPRO 10.1 – 1шт.
SilverPRO 10.2 – 2шт.
SilverPRO 10.3 – 3шт.
SilverPRO 10.4 – 4шт.
3. Блок электродов КОМБИ MINI Ag/Cu для:
SilverPRO 10.1 – 1шт.
SilverPRO 10.2 – 2шт.
SilverPRO 10.3 – 3шт.
SilverPRO 10.4 – 2шт.
4. Инструкция по эксплуатации – 1шт.
5. Гарантийный талон – 1шт.
6. Датчик температуры – 1шт.

Дополнительная комплектация опционально:

Колориметрический тест набор на измерение растворенной меди (Cu++) и измерение водородного показателя pH – 1шт.

Опция регулирования pH:

Выносной дозирующий насос – 1шт.

Датчик-электрод pH – 1шт.

Комплект буферных растворов (pH7, pH9) – 1шт.

Комплект к дозирующему насосу (трубки Ф6мм, клапаны) – 1шт.

Пробоотборная ячейка в сборе – 1шт.

Трубка ПВХ Ф12мм – 5метров

Седелка Ф 1/2” ВР наклеиваемая на Ф50мм – 3шт.

Кран ПВХ ПМ 1/2” – 2шт.

Переходник 1/2” НР на трубку Ф12мм – 2шт.

Дополнительная комплектация оплачиваемая отдельно:

Датчик-электрод Rх – 1шт.

!!!Дополнительно на условиях проведения акций, система может комплектоваться разнообразными устройствами облегчающими уход за плавательным бассейном, и расширяющие возможности автоматизации управления плавательным бассейном.

Сроки и условия проведения акций, а также перечень и состав устройств участвующих в акциях размещаются на сайте компании www.acon.ru!!!

Принцип работы обработки воды бассейна ионами меди и серебра

Средство обеззараживания воды плавательных бассейнов, производимое на установке МК 002-4 SilverPro (производство ООО «АКОН», Россия) относится к неорганическим бактерицидам на основе ионов серебра (Ag⁺) и меди (Cu⁺⁺), получаемых электролитическим способом на месте применения.

Дезинфицирующее средство должно быть изготовлено в соответствии с требованиями Патента на полезную модель «Модернизированное устройство для анализа и управления параметрами воды плавательного бассейна» №109126 приоритет полезной модели от 18 апреля 2011г., Инструкции по эксплуатации «Система автоматического управления бассейном «SilverPRO», ТУ 3434-001-81683765-2008.

Бактерицидными агентами дезинфицирующего средства, производимого на установке МК 002-4 SilverPro, являются положительно заряженные атомы - ионы меди (Cu⁺⁺) и ионы серебра (Ag⁺), которые образуются в процессе электролиза под действием поданного на пластины электродов

напряжения (не более 12В).

За время, равное долям секунды, положительно заряженные ионы меди и ионы серебра образуют электростатические соединения на отрицательно заряженных участках поверхности клеток микроорганизмов, находящихся в воде. Процесс деления клеток блокируется (бактериостатический эффект), дальнейшее воздействие (от нескольких минут до нескольких часов) ионов меди и ионов серебра приводит к нарушению жизнеспособности микроорганизмов и их гибели (бактерицидный эффект). Часть ионов меди и ионов серебра насыщает кварцевый песок фильтра, в результате чего он образует дополнительный дезинфекционный элемент, другая часть этих ионов вместе с циркулирующей водой попадает в бассейн.

Электрический потенциал грязевых частиц, прошедших через электролизер-ионатор с медными электродами и образующиеся гидраты меди приводят к тому, что грязевые частицы прилипают друг к другу, и, укрупняясь, образуют хлопьевидный осадок, задерживаемый в фильтре. В результате такого процесса флокуляции, мелкие взвешенные частицы загрязнений оседают в фильтре, что снижает необходимость дополнительного введения флокулянтов в воду бассейна.

Средство обеззараживания воды плавательных бассейнов, производимое на установке МК 002-4 SilverPro, по степени острого воздействия на организм относится к 4 классу опасности по ГОСТ 12.1.007-76 (LD50 при в/ж введении >5000 мг/кг); не оказывает местно-раздражающего действия на кожу, не обладает канцерогенным, мутагенным и сенсибилизирующим действием.

Серебро (особенно в ионной водорастворимой форме) токсично для водных организмов (аквакультур).

Необходимый и оптимальный для дезинфекции уровень концентрации меди в плавательных бассейнах должен находиться в пределах 0,5 – 1,0 мг/л, серебра 0,03-0,05 мг/л (предельный показатель для питьевой воды составляет медь: 1 мг/л, серебро: 0,05 мг/л).

Количество выделяемых в воду ионов определяется током электролиза, который в свою очередь зависит от солевого состава воды. **Блок Управления «SilverPRO» автоматически поддерживает необходимые параметры по дозированию ионов, задаваемые пользователем, с точностью до миллиграммов независимо от солевого состава воды и изменения геометрических размеров пластин электродов.**

Контроль концентрации растворенной меди в воде бассейна проводится специальным тестером. Тестер фотометрический на измерение концентрации меди и измерение уровня pH входит в комплект поставки (опционально).

Контроль концентрации растворенного серебра в воде производится в лабораторных условиях, требуется только на стадии пуско-наладочных работ.

Контроль массовой концентрации ионов серебра производится дитизионовым методом (колориметрический метод).

Сущность метода.

Метод основан на образовании окрашенного в желтый цвет соединения серебра с дитизоном и дальнейшем извлечении дитизоната серебра в слой четыреххлористого углерода при pH 1.5-2.0. Колориметрирование производится по способу стандартных серий по смешанной окраске.

Чувствительность метода составляет (объем исследуемой воды 200 см³) 1 мкг/дм³.

Аппаратура, материалы и реактивы.

Посуда мерная лабораторная стеклянная по ГОСТ 1770-74, ГОСТ 20292-74 вместимостью: цилиндры измерительные 10 и 250 см³; пипетки мерные 1 и 5 см³ с делениями 0,01 и 0,1 см³; бюретки 25 см³ с притертым краном.

Пробирки колориметрические с притертыми пробками по ГОСТ 25336-82.

Воронки делительные вместимостью 250 см³ по ГОСТ 25336-82.

Капельница по ГОСТ 25336-82.

Аммоний надсернистый (персульфат).

Аммиак водный по ГОСТ 3760-79, 25 %-ный раствор.

Дитизон (дифенилкарбазон) по ГОСТ 10165-79.

Кислота азотная по ГОСТ 4461-77

Кислота аскорбиновая.

Кислота серная по ГОСТ 4204-77.

Свинец уксуснокислый по ГОСТ 1027-67.
Серебро азотнокислое по ГОСТ 1277-75.
Трилон Б по ГОСТ 10652-73.
Углерод четыреххлористый по ГОСТ 20288-74.
Диэтилдитиокарбамат натрия.
Вода дистиллированная по ГОСТ 6709-72.

Подготовка к анализу.

- Приготовление основного стандартного раствора серебра азотнокислого. 0,157 г AgNO_3 х.ч. растворяют в мерной колбе вместимостью 1 дм³ в небольшом количестве дистиллированной воды, подкисляют 2-3 каплями концентрированной азотной кислоты и объем раствора доводят водой до 1 дм³. 1 см³ раствора содержит 100 мкг Ag^+ .
- Приготовление рабочего стандартного раствора серебра азотнокислого. Раствор получают путем разбавления основного стандартного раствора 1:100, последовательно разбавляя в 10 и 100 раз. 1 см³ раствора содержит 0,1 мкг Ag^+ .
- Приготовление 20 %-го раствора аскорбиновой кислоты. 20 г аскорбиновой кислоты растворяют в 80 см³ дистиллированной воды.
- Приготовление 0,01 %-го раствора дитизона. 0,05 г очищенного дитизона помещают в мерную колбу вместимостью 500 см³, растворяют в небольшом количестве четыреххлористого углерода и после растворения доводят до метки четыреххлористым углеродом.
- Приготовление 0,0005 %-го раствора дитизона. Раствор готовят разбавлением 0,01 %-го раствора дитизона очищенным четыреххлористым углеродом.
- Приготовление 0,2 н раствора трилона Б. 36 г двузамещенной натриевой соли этилендиаминтетрауксусной кислоты растворяют в дистиллированной воде и доводят до 1 дм³ в мерной литровой колбе.
- Приготовление 25 %-го раствора персульфата аммония. 100 г персульфата аммония растворяют в 300 см³ дистиллированной воды и очищают. Для этого раствор фильтруют в делительную воронку, в которую предварительно добавлено несколько миллилитров диэтилдитиокарбамата свинца (ДДК), растворенного в четыреххлористом углероде, и энергично встряхивают в течение 1-2 минут. Экстрагирование ДДК свинцом повторяют до тех пор, пока органический слой не станет бесцветным.
- Приготовление раствора диэтилдитиокарбамата свинца. В 50-100 см³ дистиллированной воды растворяют 0,10 г $\text{Pb}(\text{CH}_3\text{COOH})_2$, добавляют 0,10 г растворенного в воде диэтилдитиокарбамата натрия. При этом образуется белый осадок ДДК свинца. Раствор с осадком переносят в делительную воронку, прибавляют 250 см³ CCl_4 и взбалтывают. Осадок растворяют в CCl_4 . Водный слой отбрасывают, а слой CCl_4 отфильтровывают через сухой фильтр в мерную колбу вместимостью 500 см³. Доводят до метки CCl_4 .

Проведение анализа.

Определению мешают: медь и ртуть. Хлориды в концентрации до 300 мг/дм не мешают определению. Влияние меди устраняется связыванием в комплекс с трилоном Б, а ртути (Hg^{++}) - восстановлением до ртути (Hg^+). В качестве восстановителя используется аскорбиновая кислота. Восстановление протекает в азотнокислой среде. Реакция восстановления (Hg^{++} в Hg^+) аскорбиновой кислотой протекает во времени. В качестве катализатора применяют серебро (для исследуемой воды используют 0,5 мкг стандартного раствора серебра). Одновалентная ртуть не мешает определению серебра.

В коническую колбу вместимостью 300 см³ помещают 200 см³ предварительно профильтрованной воды, 10 см³ очищенной серной кислоты (1:1) и 1 см³ 25 %-го раствора персульфата аммония. Пробу кипятят 10 минут (считая с момента закипания), охлаждают водой и доводят объем пробы в измерительном цилиндре дважды перегнанной дистиллированной водой до объема 200 см³. Раствор переносят в делительную воронку вместимостью 250-300 см³, 5 см³ 0,2 н раствора трилона Б, перемешивают и добавляют из бюретки 2 см 0,0005 %-го раствора дитизона в четыреххлористом углероде, энергично встряхивают 1 мин. Окраска дитизона в присутствии серебра

изменяется от зеленой до желтой. После отстаивания нижний окрашенный слой дитизоната серебра сливают в колориметрическую пробирку с притертой пробкой, перемешивают и сравнивают интенсивность окраски со шкалой образцов.

Для приготовления шкалы стандартных растворов в измерительные цилиндры вместимостью 250 см³ вносят: 0,0; 2,0; 3,0; 5,0; 7,0; 10 см³ рабочего стандартного раствора азотнокислого серебра и доводят до 200 см³ дистиллированной водой. Получают шкалу образцовых растворов с содержанием 0,0-0,2-0,3-0,5-0,7-1,0 мкг Ag⁺ в 200 см³ раствора. Растворы переносят в колбы вместимостью 300 см³. В каждую колбу добавляют по 10 см³ серной кислоты (1:1) и 1 см³ 25 %-го раствора персульфата аммония. Далее продолжают анализ, как описано выше. Шкала устойчива в течение суток при условии хранения ее в темном месте.

Если исследуемая вода содержит ртуть, то необходимо устранить ее влияние. Для этого в исследуемую воду, перенесенную в делительную воронку после разрушения органических веществ персульфатом аммония, прибавляют две капли очищенной азотной кислоты (1:1), 0,5 см³ азотнокислого серебра, содержащего 1 мкг/см³ Ag⁺ (катализатор), и 5 см³ свежеприготовленного 20 %-го раствора аскорбиновой кислоты. Раствор перемешивают и оставляют стоять на 20-30 минут. Далее анализ продолжают, как описано выше.

При определении результатов введенные в пробу 0,5 мкг серебра вычитают.

Обработка результатов.

Содержание серебра (X) в мг/дм³, определяют по формуле.

$$X = \frac{a * 1000}{V * 1000}$$

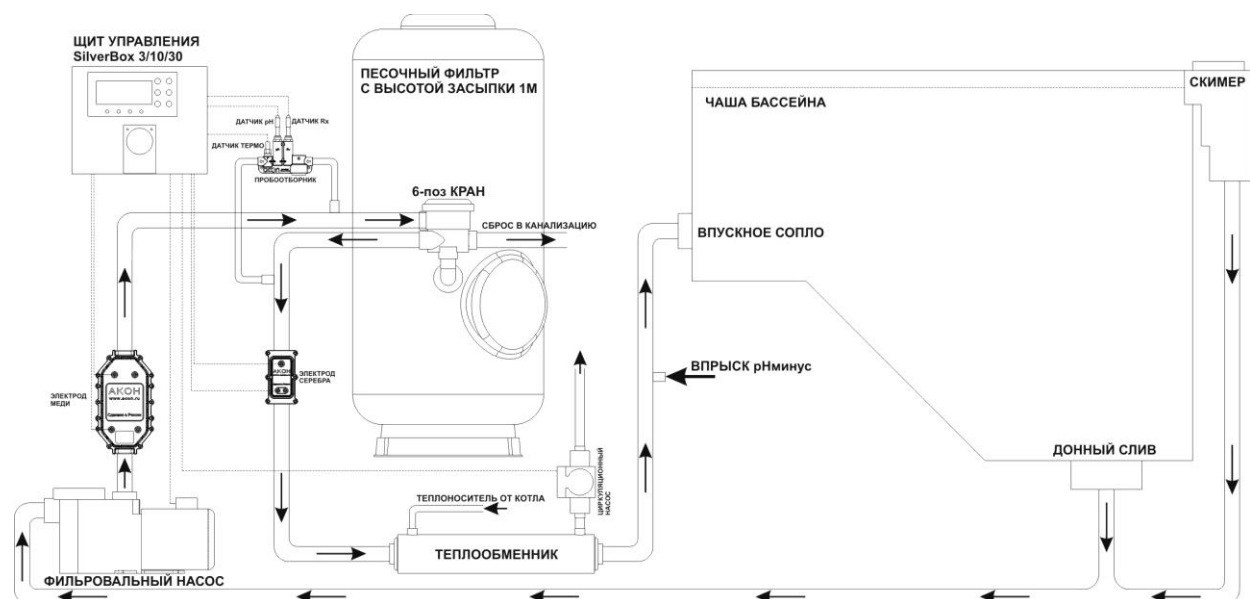
где а - содержание серебра, найденное по шкале стандартных растворов, мкг;

V - объём исследуемой воды, взятый для определения, см³.

Допустимое расхождение между повторными определениями - 25 отн. %.

В качестве арбитражного метода определения содержания ионов серебра и ионов меди в воде плавательного бассейна, рекомендуется использовать наиболее точный метод с помощью масс-спектрального метода с индуктивно связанной плазмой (ICP-MS).

Гидравлическая схема обвязки.



!!!ВАЖНЫЕ РЕКОМЕНДАЦИИ!!!

Для наполнения и долива подпиточной воды в бассейн необходимо руководствоваться СанПиН 2.1.2.1188-03, где указано, что «качество пресной воды, поступающей в ванну плавательного бассейна, должно отвечать

гигиеническим требованиям, предъявляемым к качеству воды централизованных систем питьевого водоснабжения вне зависимости от принятой системы водообеспечения и характера водообмена», т.е. требованиям СанПиН 2.1.4.1074-01.

При проектировании и расчете трубопроводов и насосов обвязки фильтровальной системы требуется обеспечить скорость потока жидкости в каждом (при параллельном включении) электроде 1,5-2,5м/с, для обеспечения надежного сноса ионов меди (Cu^{++}) и серебра (Ag^{+}) из зоны электролиза потоком жидкости.

Наивысшее качество очистки достигается только при условии использования фильтровальных колонн с высотой фильтрующего слоя не менее 1метра.

Допускается применение ультрафиолетовых обеззараживающих ламп в гидравлической обвязке фильтровальной установки, подбор ламп осуществляется согласно мощности и рекомендаций производителя.

1. Подключения станции SP10

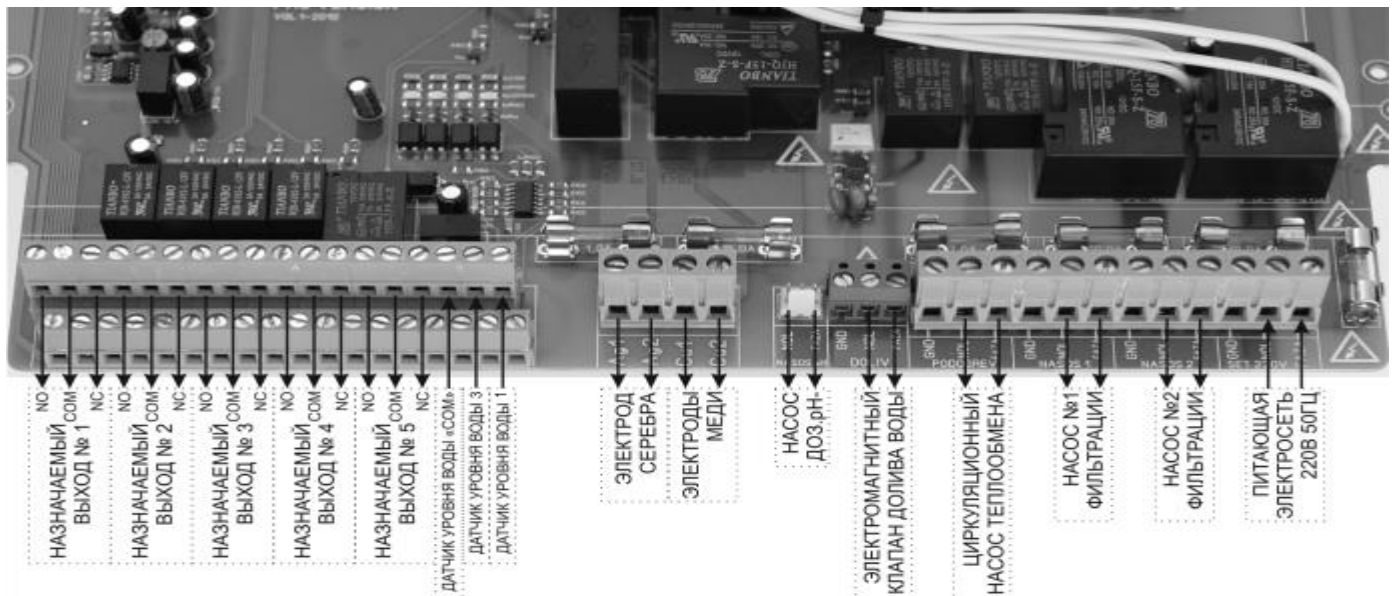


Рис. 1

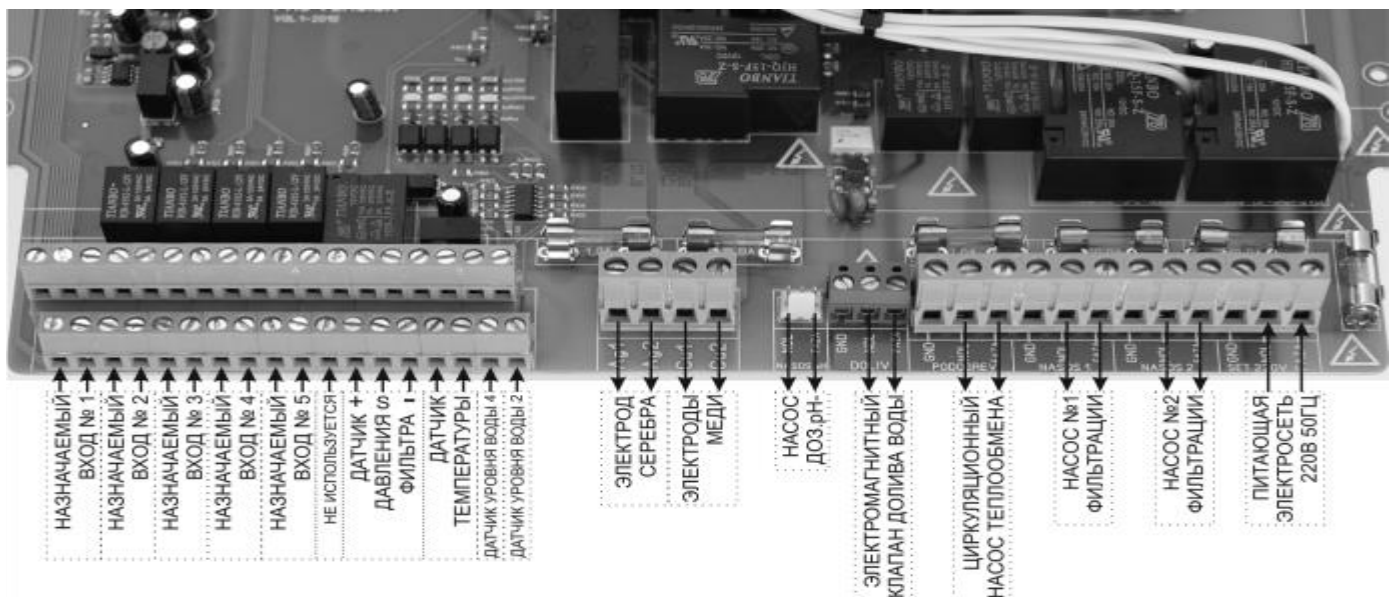


Рис. 2

- К клеммам «Сеть 220В» подключается гибкий (ПВС 3x2,5мм²) сетевой 220В 50Гц кабель питания, максимальным сечением проводников 2,5мм².

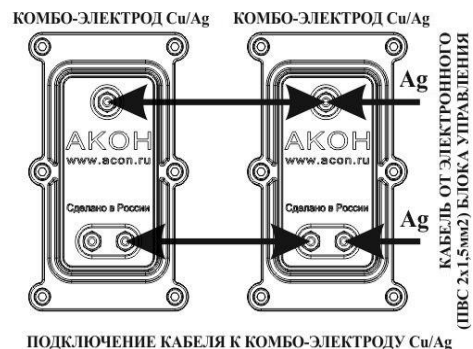
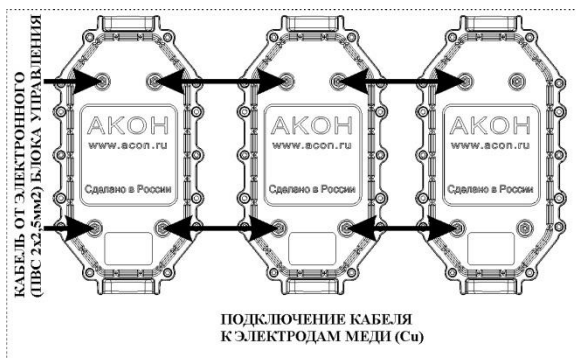
!!!ВНИМАНИЕ!!! Подключайте «фазовый», «нулевой» и «заземляющий (GND)» провода питающей сети к клеммам в соответствии с рисунком. Запрещается менять их местами.

- К клеммам «Насос фильтра 1» подключается гибкий (ПВС 3x2,5мм²) кабель от насоса фильтровальной установки, максимальным сечением проводников 2,5мм².
- К клеммам «Насос фильтра 2» подключается гибкий (ПВС 3x2,5мм²) кабель от насоса фильтровальной установки, максимальным сечением проводников 2,5мм².
- К клеммам «Подогрев» могут быть подключены гибкий (2 x ПВС 3x1мм²) кабель для электромагнитного клапана и циркуляционного насоса для отопления, или другая нагрузка, с рабочим током не более 2А, максимальным суммарным сечением проводников 2,5мм².

В режиме работы «Автоматическое управление» включение в работу этих нагрузок будет осуществляться в соответствии с показаниями датчика температуры и только, в случае, если включен в работу насос фильтровальной установки.

В режиме «ручное управление» насоса фильтровальной установки работа вышеописанных нагрузок блокируется вне зависимости от показаний датчика температуры.

- К клеммам «NASOS pH» подключается гибкий (ПВС 2x1мм²) кабель от дозирующего насоса pH, максимальным сечением проводников 1мм².
- К клеммам «CUPRUM» подключается гибкий (ПВС 2x2,5мм²) кабель от электродов меди (Cu), максимальным сечением проводников 2,5мм².
- К клеммам «ARGENTUM» подключается гибкий (ПВС 2x1,5мм²) кабель от электродов меди (Ag), максимальным сечением проводников 2,5мм².



2. Работа и настройка параметров

С помощью пульта управления задаются необходимые установочные параметры.

Станция, при помощи соответствующих датчиков (датчика температуры, электрода pH) анализирует фактические показания параметров, сравнивает их с установленными, и, по специальной программе, включает или выключает соответствующие исполнительные устройства (циркуляционный насос для отопления, эл. магнитный клапан, дозирующий насос подачи хим.реагентов).

Работа устройства зависит от типа нагрузки:

Общественная - круглосуточно,

Большая - 7ч работа + 1ч отдых,

Средняя - 5ч работа + 3ч отдых,

Малая - 3ч работа + 5ч отдых.

Все исполнительные устройства работают только когда горит светодиод «фильтрация».

Чтобы предотвратить развитие аварийных ситуаций — перегрев, передозировка, в алгоритме программы заложены некоторые ограничения (блокировки) на работу исполнительных устройств.

Анализ водородного показателя pH воды происходит один раз в час, чтобы добавленные в воду хим. препарат успел перемешаться в бассейне.

3. Панель управления станции SP10



Четырехстрочный жидкокристаллический дисплей для настройки и отображения рабочих и установочных параметров

Светодиоды индикации:

- «**СЕТЬ**» - для индикации о подключении станции к сети
- «**ФИЛЬТРАЦИЯ**» - для индикации о работе насоса фильтровальной установки
- «**НАГРЕВ**» - для индикации о включении в работу теплообменника для бассейна
- «**АВАРИЯ**» - для предупреждения о произошедшей аварии. В этом случае требуется вмешательство представителя квалифицированной сервисной службы.

Кнопки для работы с меню дисплея:

- кнопки «**▶**» и «**◀**» - для перемещения курсора по горизонтали
- кнопки «**▲**» и «**▼**» - для перемещения курсора между пунктами меню и изменения значения установочных параметров
- кнопка «**ENT**» - для выбора пункта меню или подменю
- кнопка «**ESC**» - для выхода из текущего подменю и для включения и отключения станции.

4. Меню пользователя.

Пульт имеет простой и удобный интерфейс пользователя.

Пульт имеет несколько меню:

4.1. Меню общего обзора

!!!ВНИМАНИЕ!!! При выходе из меню Насос фильтрации останавливается, эл.магн.клапан закрывается, цирк.насос отопления выключается, хим.дозация реагентов выключается.

4.2. Меню стандартного сервиса (открывается после нажатия кнопки ESC).

4.3. Меню Настройка, набрать пароль (0000)

4.4. Меню Сервис, набрать пароль 1111 (пароль не рекомендуется передавать эксплуатирующей организации без специального инструктажа-обучения)

4.4.1. Меню общего обзора.

Является информативным и задающим параметры воды.

- Показывает текущее значение Cu, pH, Ag, Rx, t воды, текущее время.

- При нажатии ENT Вы видите установленные значения pH и t воды и можете поменять (в рамках разрешенного –СЕРВИС-ДИАПАЗОН УСТАНОВОК)

4.4.2. Меню стандартного сервиса.

- Имеет функцию полуавтоматической промывки. Нажатие «ENT» на положении «Обратная промывка» запускает обратную промывку – просто следуйте инструкциям на экране.

Нажатием «ENT» активируется фильтровальный насос – функция применяется при:

- проверке работоспособности насоса фильтрации
- ручной обратной промывке фильтра

4.4.3. Меню Настройка.

Код (при поставке) для входа **0000**

После входа в меню установите:

1 Объем бассейна

2 Нагрузка: малая(при использовании 1-2раза в неделю),средняя (ежедневно 1-2человека),большая (уличный бассейн),общественная (насос работает без перерыва)

3 Фильтрация и долив

3.1 Насос1 (вкл/выкл)

3.2 Насос2 (вкл/выкл)

3.3 Смена насосов (от 1 до 300 минут)

3.4 Мощность насоса(максимум 2,2 кВт)

3.5 Долив (вкл/выкл)

3.6 Долив режим(5сенс/2сенс)

3.7 Долив усреднение (от 1 до 99 секунд)

4.4.4 Меню Сервис.

Код (при поставке) для входа **1111**

1 Калибровка зондов(pH, Rх)

2 Диапазон установок (pH, t)

3 Объемы дозировок (pH, cu, Ag)

4 Режимы дозирования (pH с датчиком или без)

5 Настройки ионизации (тип системы, расход Cu, расход Ag)

6 Отображение Параметров (pH, Rх вкл/выкл)

7 Принудительное включение

7.1 pH (авто, вкл, выкл, pH-/pH+)

7.2 Ионизация Cu (авто, вкл, выкл)

7.3 Ионизация Ag (авто, вкл, выкл)

7.4 Фильтровальный насос1 (авто,вкл)

7.5 Фильтровальный насос2 (авто,вкл)

7.6 Нагрев (авто, вкл, выкл)

7.7 Долив (авто, вкл)

8 Ручная промывка настройки

8.1 Обратная промывка (от 50 сек. До 5 мин.)

8.2 Уплотнение (от 10сек. До 1 мин.)

8.3 Импульсный режим (вкл/выкл)

8.4 Насос1 (вкл/выкл)

8.5 Насос2 (вкл/выкл)

9 Авто промывка настройки

9.1 Насос1 (вкл/выкл)

9.2 Насос2 (вкл/выкл)

9.3 Запуск промывки

9.4 Циклы промывки (пн. __: __ __: __ и т.д.)

9.5 Давление промывки (от 1 до 5 атмосфер)

10 Ввод времени, дня недели и даты

11 Пароль настроек (для замены)

- 12 Пароль сервиса (для замены)
- 13 Список событий
- 14 **Language** (Выбор языка меню)
- 15 Удаленное управление (доп. Опция при доплате покупателем)
- 16 Настройки периферии (по 5 назначаемых входов и выходов для управления доп. оборудованием)
- 17 Установки по умолчанию (для возврата к заводским настройкам)

5. ГАРАНТИЙНЫЕ ОБЯЗАТЕЛЬСТВА

Производитель гарантирует нормальную работу прибора в течение 24 месяцев от даты продажи.

Гарантия не распространяется на элементы и узлы, подверженные нормальному эксплуатационному износу, например пластины в электродах МЕДИ и СЕРЕБРА, датчик-электрод pH.

Срок службы изделия определен производителем 7 лет, что не является ограничением для последующей эксплуатации, данный срок определяет период действия сервисной и программной поддержки.

В случае выхода прибора из строя Производитель обязуется в течение 14 рабочих дней с момента поступления прибора в сервисную службу устранить выявленные неисправности, предварительно согласовав условия проведения ремонта с заявителем.

Гарантия не распространяется на неисправности, связанные с явными механическими или электрическими повреждениями элементов прибора.

Гарантия аннулируется при вмешательстве неавторизованного персонала.

Расходы, связанные с транспортировкой прибора на ремонт и обратно осуществляются за счёт Покупателя.

Адрес для гарантийного и постгарантийного обслуживания:

РФ, 142103, Московская область, г. Подольск, ул. Железнодорожная, д. 2, здание ОТБ, объект №11

тел.: +7 (495) 803-25-05, +7 (929) 552-09-86

Веб: www.acon.ru

Онлайн поддержка: service@acon.ru sales@acon.ru