



Руководство по эксплуатации Лестницы с поручнями 3 ступени Flexinox ESC PT (87150470)

СОДЕРЖАНИЕ

| | |
|---|----|
| 1. Описание и работа изделия | 1 |
| 1.1. Назначение | 1 |
| 1.2. Габаритные размеры | 1 |
| 1.3. Технические характеристики | 2 |
| 1.4. Состав изделия | 2 |
| 1.5. Устройство и работа | 4 |
| 1.6. Упаковка | 4 |
| 2. Инструкция по монтажу изделия | 4 |
| 2.1. Общие указания | 4 |
| 2.2. Меры безопасности при монтаже | 4 |
| 2.3. Подготовка к монтажу изделия | 5 |
| 2.4. Монтаж и демонтаж | 5 |
| 3. Использование по назначению | 7 |
| 3.1. Эксплуатационные ограничения | 7 |
| 3.2. Подготовка изделия к использованию | 8 |
| 3.3. Использование изделия | 8 |
| 3.4. Меры безопасности при эксплуатации | 8 |
| 3.5. Действия в экстремальных условиях | 8 |
| 4. Техническое обслуживание | 8 |
| 4.1. Общие указания | 8 |
| 4.2. Меры безопасности при техническом обслуживании | 8 |
| 4.3. Порядок технического обслуживания | 8 |
| 4.4. Консервация расконсервация | 9 |
| 5. Текущий ремонт | 9 |
| 5.1. Общие указания | 9 |
| 5.2. Меры безопасности | 9 |
| 6. Хранение | 9 |
| 7. Транспортирование | 9 |
| 8. Утилизация | 9 |
| 9. Свидетельство о продаже | 9 |
| 10. Гарантийный талон | 10 |

Настоящее Руководство по эксплуатации (далее по тексту РЭ) предназначено для ознакомления обслуживающего персонала с изделием, принципом действия, конструкцией, условиями монтажа, работой и техническим обслуживанием лестницы с поручнями 3-х ступенчатой Flexinox ESC PT (87150470) (далее по тексту лестница).

Лестница с поручнями 3-х ступенчатая Flexinox ESC PT (87150470) произведена компанией «Flexinox S.A» Испания. Продукция выпускается в строгом соответствии с международными стандартами качества ISO-9001 : 2000.

1. Описание и работа изделия

1.1. Назначение.

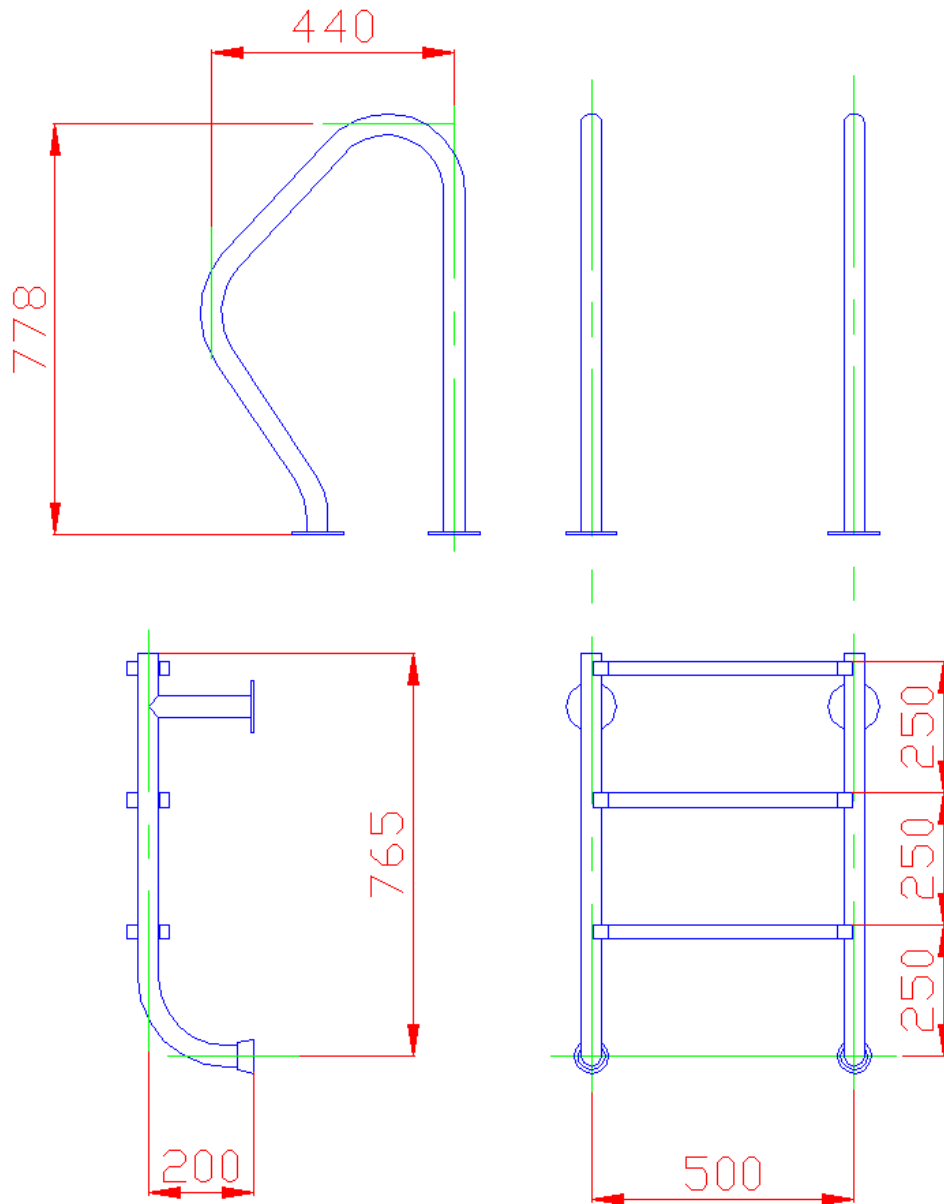
Лестница с поручнями 3-х ступенчатая Flexinox ESC PT (87150470) предназначена для обеспечения удобства входа и выхода из плавательного бассейна.

Область применения плавательные бассейны.

1.2 Габаритные размеры.

Габаритные размеры Лестницы с поручнями 3-х ступенчатой Flexinox ESC PT (87150470) указаны на рисунке 1

Рисунок 1



1.3. Технические характеристики.

ВНИМАНИЕ !!!

Завод изготовитель оставляет за собой право изменения технических характеристик оборудования без уведомления потребителей.

Технические характеристики Лестницы с поручнями 3-х ступенчатой Flexinox ESC PT (87150470) приведены в таблице 1.

Таблица 1

| Наименование параметра | Ед. изм. | Значение параметра |
|--|----------|--------------------|
| Марка стали лестницы | | AISI 304 |
| Масса лестницы | кг. | 22,5 |
| Температура окружающего воздуха при эксплуатации | °С | от 0 – до +50 |
| Температура воды | °С | от +2 – до +45 |
| Масса нагрузки на лестницу (макс.) | кг. | 150 |
| Объем упаковки | м. куб. | 0,08 |

1.4. Состав изделия.

Детализировка Лестницы с поручнями 3-х ступенчатой Flexinox ESC PT (87150470) представлена на рисунке 2, в таблице 2 указаны соответствующие наименования деталей и их количество.

Рисунок 2

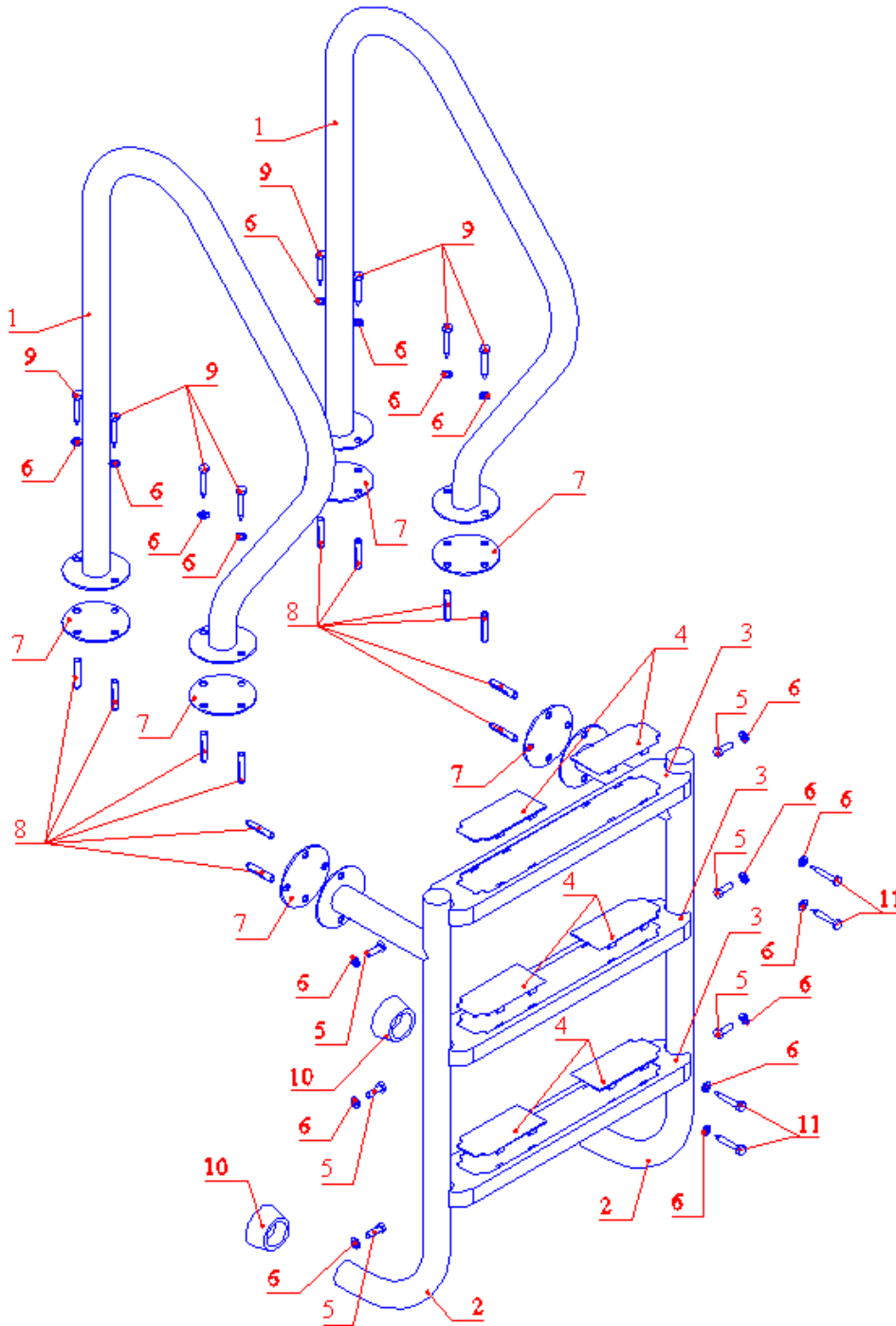


Таблица 2

| Поз | Наименование | Кол-во |
|-----|---|--------|
| 1 | Поручень верхний лестницы 3 ст. ESC PT Flexinox | 2 |
| 2 | Поручень нижний лестницы 3 ст. ESC PT Flexinox | 2 |
| 3 | * Ступень из нержавеющей стали лестницы Flexinox (87100160) | 3 |
| 4 | Накладка резиновая для ступени лестницы Flexinox | 6 |
| 5 | ** Болт M8x25 из нержавеющей стали крепления ступени лестницы Flexinox (87100251) | 6 |
| 6 | Шайба д. 8 из нержавеющей стали лестницы Flexinox | 18 |
| 7 | Прокладка фланца поручня фторопластовая | 6 |
| 8 | Дюбель пластмассовый д. 10 | 12 |
| 9 | Саморез из нержавеющей стали с шестигранной головкой 8x40 | 8 |
| 10 | Заглушка - упор резиновая лестницы Flexinox (87100236) | 2 |
| 11 | Саморез из нержавеющей стали с шестигранной головкой 8x60 | 4 |

* - в сборе с резиновой накладкой для ступени лестницы Flexinox.

** - в сборе с шайбой д. 8 из нержавеющей стали лестницы Flexinox.

1.5. Устройство и работа.

Лестница с поручнями 3-х ступенчатая Flexinox ESC PT (87150470) выполнена из нержавеющей стали марки AISI 304, предназначена для обеспечения удобства входа и выхода из плавательного бассейна. Ступени выполнены с противоскользящими резиновыми накладками. С помощью болтов ступени крепятся к поручням. Поручни лестницы крепятся на полу перекрытия и стене бассейна саморезами. На нижнюю часть поручней одеваются резиновые заглушки – упоры, которые со стороны бассейна просто упираются в стену и предохраняют стену бассейна и нержавеющую сталь от преждевременного разрушения.

Нержавеющая сталь – это хромосодержащий сплав стали. Хром обеспечивает стали «нержавеющие» свойства, улучшает стойкость к коррозии. Сопротивляемость коррозии обеспечивается хромной оксидной пленкой, покрывающей поверхность стали.

1.6. Упаковка.

ВНИМАНИЕ !!!

Покупатель при покупке должен проверить лестницу на наличие дефектов.



Лестница с поручнями 3-х ступенчатая Flexinox ESC PT (87150470) поставляется в специальной картонной коробке.

Таблица 3.

| | Ед. изм. | Длина | Ширина | Высота |
|-------------------|----------|-------|--------|--------|
| Габариты упаковки | мм. | 780 | 60 | 1930 |

2. Инструкция по монтажу изделия.

2.1. Общие указания.

Работы по установке Лестницы с поручнями 3-х ступенчатой Flexinox ESC PT (87150470) должны производиться только квалифицированным, аттестованным и имеющим разрешение на проведение соответствующих видов работ сотрудником предприятия, имеющего Государственную лицензию на проведение соответствующих видов работ.



ЗАПРЕЩАЕТСЯ:

- Устанавливать лестницу в помещениях с химически активной средой, разрушающей «нержавеющую» сталь и другие материалы, входящие в состав лестницы Flexinox ESC PT;
- Устанавливать лестницу в бассейнах с «морской водой»;
- Устанавливать лестницу в местах, подверженных ударам и вибрациям;
- Устанавливать лестницу в случае, если борт бассейна или конструктивные элементы, в которые устанавливаются закладные стаканы, имеют тенденцию к разрушению, что может привести к падению лестницы на дно ванны;
- Устанавливать лестницу в грунт;
- Проводить сварочные работы вблизи лестницы без защитных мероприятий по предотвращению попадания брызг расплавленного металла на поверхность лестницы;
- Касаться лестницы металлическими предметами;
- Укладывать на лестницу посторонние предметы способные нанести механические повреждения;
- Производить строительные – отделочные работы вблизи лестницы без защитных мероприятий по предотвращению действий химически активных и загрязняющих веществ на поверхность лестницы.

2.2. Меры безопасности при монтаже.

При проведении работ по установке Лестницы с поручнями 3-х ступенчатой Flexinox ESC PT (87150470) соблюдайте требования настоящего РЭ, соответствующих НОРМАТИВНЫХ ПРАВОВЫХ АКТОВ В ОБЛАСТИ БЕЗОПАСНОСТИ ЖИЗНЕДЕЯТЕЛЬНОСТИ в частности некоторые из них:

СНиП 12-03-01.

Безопасность труда в строительстве. Часть 1. Общие требования.

СНиП 12-04-02.

Безопасность труда в строительстве. Часть 2. Строительное производство.

ГОСТ 12.1.005-88 ССБТ. Общие санитарно-гигиенические требования к воздуху рабочей зоны.
ГОСТ 12.3.009-76 ССБТ. Работы погрузочно-разгрузочные. Общие требования безопасности.
ГОСТ 12.1.004-91 ССБТ. Пожарная безопасность. Общие требования.
ППБ 01-93. Правила пожарной безопасности в Российской Федерации
ГОСТ Р 22.0.01-94. БЧС. Безопасность в чрезвычайных ситуациях. Основные положения.
ГОСТ Р 22.3.03-94. БЧС. Защита населения. Основные положения.

2.3. Подготовка к монтажу изделия.

Для подготовки к монтажу Лестницы с поручнями 3-х ступенчатой Flexinox ESC PT (87150470) выполните нижеследующие операции:

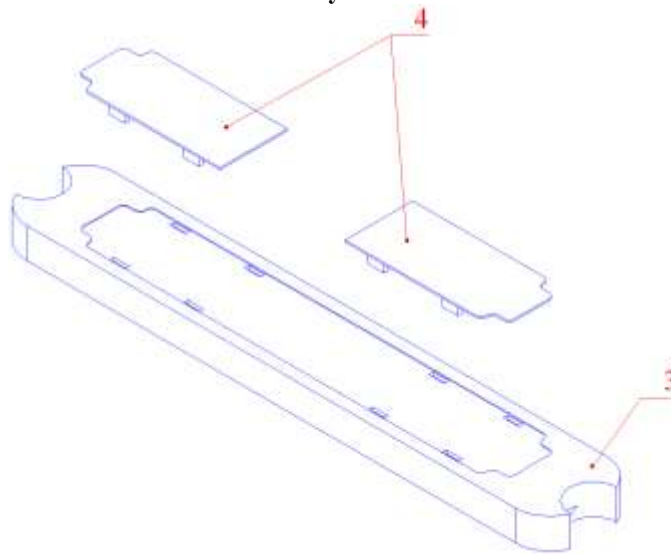
- Извлеките лестницу из упаковки, внешним осмотром убедитесь в отсутствии механических повреждений.

2.4. Монтаж и демонтаж.

Монтаж Лестницы с поручнями 3-х ступенчатой Flexinox ESC PT (87150470) необходимо выполнять в следующем порядке:

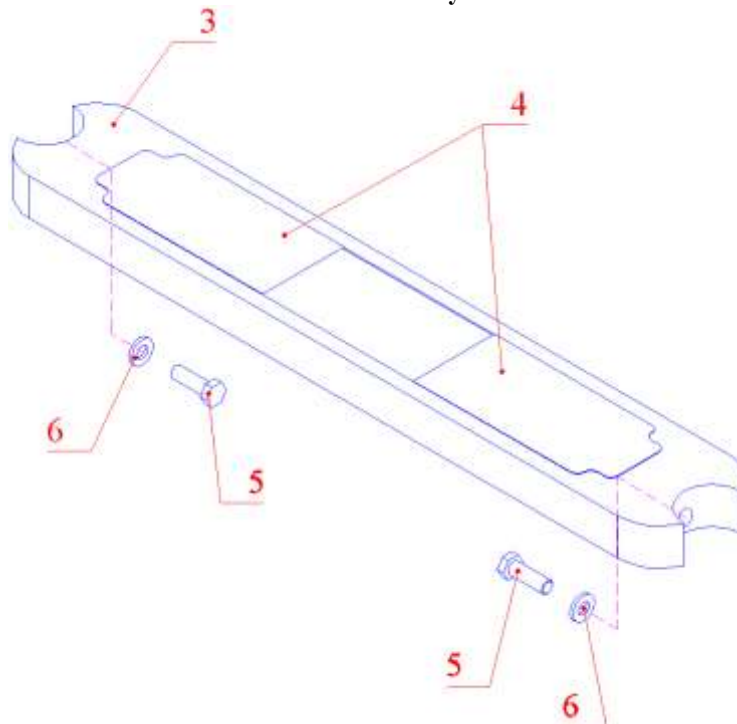
- Совместите штыри резиновых накладок (поз. 4) и отверстия в ступени лестницы (поз. 3), как показано на рисунке 3:

Рисунок 3.



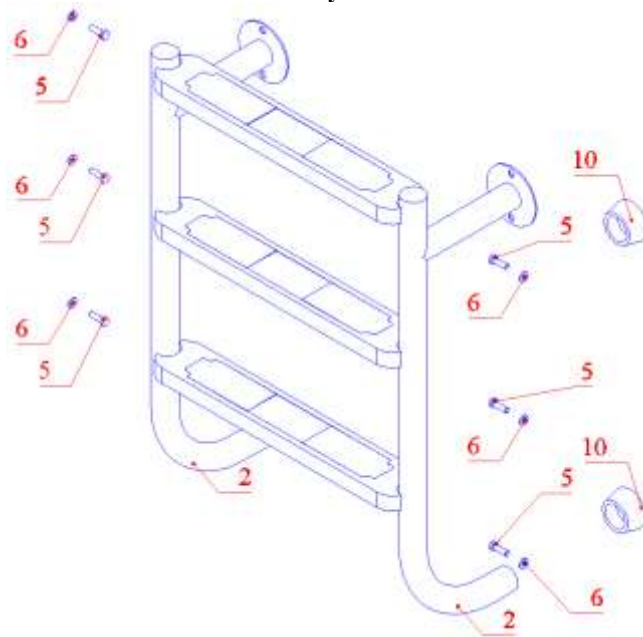
- Установите накладки резиновые (поз. 4) в ступени лестницы (поз. 3) путем нажатия на накладки, как показано на рисунке 4:

Рисунок 4.



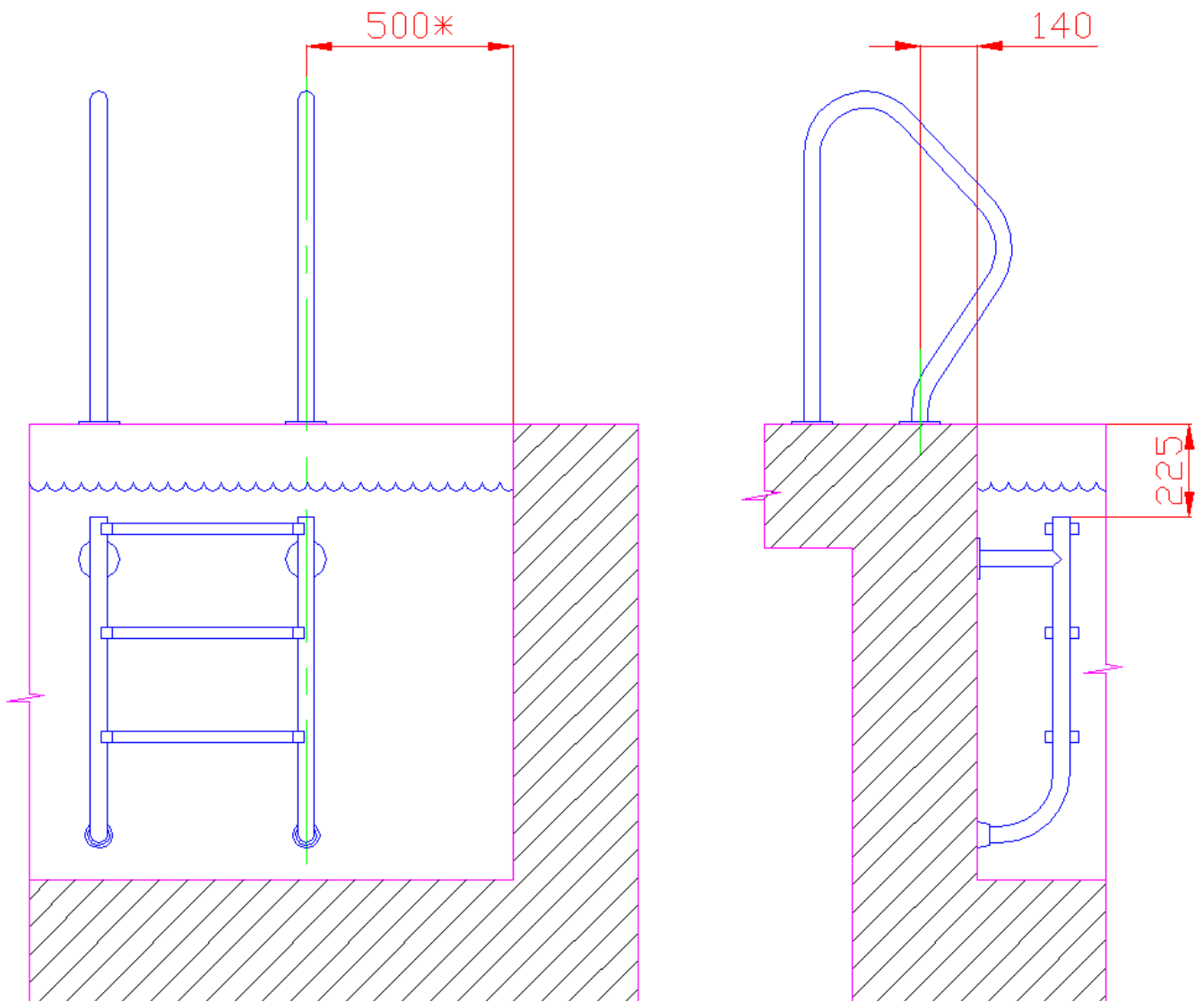
- Закрепите на поручнях лестницы (поз.2) ступени (поз. 3) болтами М8х25 (поз. 5), предварительно надев на них шайбы д. 8 (поз. 6), как показано на рисунках 4 и 5;

Рисунок 5.



- Наденьте упор – заглушки (поз. 10) на поручни (поз. 2) лестницы;
- Установите лестницу, как показано на рисунке 6.

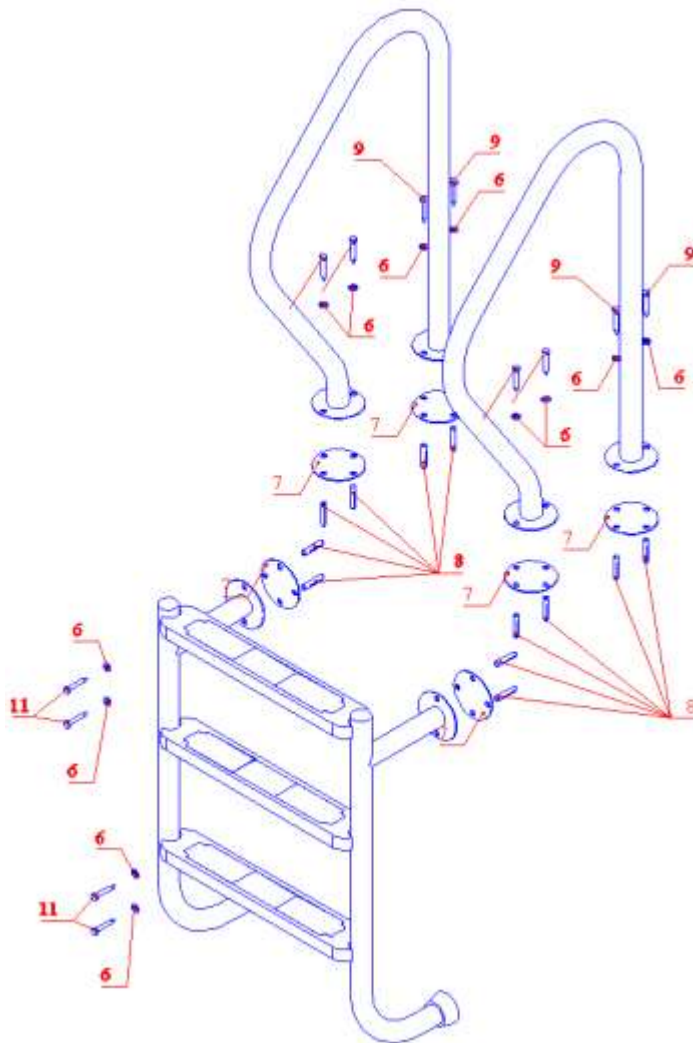
Рисунок 6



* - уточните у сотрудника компании.

- Проверьте горизонтальную и вертикальную плоскость устанавливаемой лестницы относительно пола перекрытия и стены бассейна;
- Отметьте на полу перекрытия и стене бассейна метки под отверстия для дюбелей;
- Сместите в сторону лестницу;
- Просверлите в полу перекрытия и стене бассейна отверстия для дюбелей;
- Забейте дюбеля (поз. 8) в пол перекрытия и стену бассейна;
- Оденьте на саморезы (поз. 9 и 11) шайбы (поз. 6);
- Установите лестницу на пол перекрытия и стену бассейна, как показано на рисунке 6.
- Закрепите лестницу саморезами (поз. 9 и 11) на полу перекрытия и стене бассейна, предварительно установив между полом перекрытия и фланцами лестницы, а также между стеной бассейна и фланцами лестницы прокладки (поз. 7), как показано на рисунке 7.

Рисунок 7



Демонтаж Лестницы с поручнями 3-х ступенчатой Flexinox ESC PT (87150470) выполнять в следующем порядке:

- Открутите саморезы (поз. 9 и 11) крепления поручней лестницы;
- Демонтируйте лестницу;
- Упакуйте лестницу;
- Обеспечьте защиту отверстий в дюбелях от попадания в них посторонних предметов и осадков.

3. Использование по назначению.

3.1. Эксплуатационные ограничения

ЗАПРЕЩАЕТСЯ:

- Пользоваться лестницей людям с массой тела более 150 кг , а также стоять, опускаться или подниматься одновременно двум и более лицам;
- Нырять с лестницы в воду;
- Прыгать, стоя на лестнице;
- Использовать в качестве площадок для дозирования химических реагентов;

ЗАПРЕЩАЕТСЯ:

- Эксплуатировать лестницу, если не затянуты болты для крепления ступеней лестницы или болты крепления фиксаторов поручней;
- Эксплуатировать при отсутствии резиновых накладок ступеней лестницы;
- Эксплуатировать лестницу в случае, если температура воды и воздуха, не соответствует значениям п. 1.3 настоящего РЭ.
- Эксплуатировать лестницу, если окружающая среда является химически активной и способна разрушать «нержавеющую» сталь и другие материалы, входящие в состав лестницы;
- Эксплуатировать лестницу в бассейнах с «морской водой»;
- Эксплуатировать лестницу в местах, подверженных ударам и вибрациям;
- Эксплуатировать лестницу в случае, если борт бассейна или конструктивные элементы, в которые установлены закладные стаканы, имеют тенденцию к разрушению, что может привести к падению лестницы на дно ванны;
- Эксплуатировать лестницу в местах добавления химических реагентов в ванну.
- Пользоваться лестницей, лицам находящимся в нетрезвом состоянии;
- Пользоваться лестницей детям, находящимся без присмотра взрослых;

3.2. Подготовка изделия к использованию.

Извлеките Лестницу с поручнями 3-х ступенчатая Flexinox ESC PT (87150470) из упаковки, внешним осмотром убедитесь в отсутствии механических повреждений.

Соберите Лестницу с поручнями 3-х ступенчатая Flexinox ESC PT (87150470), выполнив действия, указанные в п. 2.4. настоящего РЭ.

3.3. Использование изделия.

Собранная и смонтированная лестница должна использоваться по назначению, согласно настоящему РЭ.

3.4. Меры безопасности при эксплуатации.

При эксплуатации Лестницы с поручнями 3-х ступенчатой Flexinox ESC PT (87150470) соблюдайте требования, указанные в п.3.1. настоящего РЭ.

3.5. Действия в экстремальных условиях.

При несчастных случаях, произошедших при пользовании лестницей, необходимо в зависимости от тяжести повреждений, вызвать скорую медицинскую помощь и оказать первую доврачебную помощь.

4. Техническое обслуживание.

4.1. Общие указания.

К техническому обслуживанию Лестницы с поручнями 3-х ступенчатой Flexinox ESC PT (87150470) допускается персонал, прошедший проверку знаний в объеме, обязательном для данного вида работ, а также изучившие настоящее РЭ.

В гарантийный период эксплуатации Лестницы с поручнями 3-х ступенчатой Flexinox ESC PT (87150470) необходимо:

- очищать поверхности лестницы от загрязняющих веществ и налета;
- контролировать состояние резьбовых соединений;
- контролировать состояние стены бассейна и пола перекрытия, в которые установлена лестница;
- контролировать параметры воды бассейна и окружающего воздуха;
- контролировать крепление резиновых накладок.



Осторожно!

Средства для очистки поверхностей лестницы являются опасными веществами.

Транспортировать, хранить и применять средства для очистки поверхностей лестницы необходимо строго в соответствии с инструкциями по применению данных средств.

4.2. Меры безопасности при техническом обслуживании.

При техническом обслуживании соблюдайте меры безопасности, указанные в п.п. 2.2. настоящего РЭ.

4.3. Порядок технического обслуживания.

Загрязняющие вещества и отложения на поверхностях лестницы могут привести к коррозии «нержавеющей стали». С целью продления эксплуатационного срока службы, рекомендуется периодически очищать поверхности лестницы от загрязнений.

Периодичность чисток зависит от условий окружающей среды, влиянию которой подвержена лестница, изготовленная из «нержавеющей» стали:

| «Тип окружающей среды» | Частота чисток | | |
|------------------------|------------------------|--------------------------|-------------------------|
| Пригородный район | Через каждые 6 месяцев | | |
| Городской район | | Через каждые 3-6 месяцев | |
| Промышленный район | | | Через каждые 1-3 месяца |
| Приморский район | | | Через каждые 1-3 месяца |

Очистка должна проводиться специальными реагентами или растворами, предназначенными для очистки изделий, изготовленных из нержавеющей стали, с применением нейлоновых щеток. После этого изделие следует тщательно ополоснуть чистой водой. Перед последующей эксплуатацией лестницу необходимо выдержать 30 мин. с целью образования на поверхности лестницы хромной оксидной пленки.

4.4. Консервация расконсервация.

В случае, если климатические параметры, не совпадают с параметрами указанными в п. 1.3. настоящего РЭ, произведите консервацию лестницы. Для этого:

- Демонтируйте лестницу согласно п. 2.4. настоящего РЭ;
- Поместите лестницу в упаковку;
- Лестница должна храниться в упаковке в помещении при температуре окружающего воздуха от -20°C до + 50°C.

5. Текущий ремонт.

5.1. Общие указания.

ВНИМАНИЕ !!!

В ходе выполнения ремонтных работ, применяйте только запасные части, приобретенные в компании.

5.2. Меры безопасности.

При текущем ремонте соблюдайте меры безопасности указанные в п.п. 2.2. настоящего РЭ.

6. Хранение.

Лестница с поручнями 3-х ступенчатая Flexinox ESC PT (87150470) должна храниться в упаковке, в закрытых складских помещениях при температуре окружающего воздуха от -20°C до + 50°C.



ЗАПРЕЩАЕТСЯ:

Хранить лестницу в помещениях с химически активной средой, разрушающей «нержавеющую» сталь и другие материалы, входящие в состав лестницы.

7. Транспортирование.

Транспортирование Лестницы с поручнями 3-х ступенчатой Flexinox ESC PT (87150470) должно производиться наземным или иным транспортом в картонной таре, при условии защиты от атмосферных осадков и внешних воздействий.

8. Утилизация.

Лестница с поручнями 3-х ступенчатая Flexinox ESC PT (87150470) не содержит в своём составе материалов, при утилизации которых необходимы специальные меры безопасности.

Элементы, изготовленные из «нержавеющей» стали, необходимо сдать в приемные пункты для последующей вторичной переработки.

9. Свидетельство о продаже.

Лестница с поручнями 3-х ступенчатая Flexinox ESC PT (87150470)

продана _____

Дата продажи « _____ » _____ 20 _____ г

10. Гарантийный талон.

Гарантийный талон на товар приобретённый по Накладной № _____

от « _____ » _____ 20 _____ г

Гарантийный талон действителен только при представлении оригинала Накладной.

1. ПРОДАВЕЦ предоставляет ПОКУПАТЕЛЮ гарантию на приобретенный товар, а именно: в течение срока гарантии обязуется безвозмездно устранять недостатки товара, возникшие по вине изготовителя или ПРОДАВЦА, в том числе, осуществлять ремонт или бесплатную замену (в случае невозможности ремонта) неисправных агрегатов, узлов и деталей товара.

2. Срок гарантии составляет 12 (двенадцать) месяцев с даты приёмки товара ПОКУПАТЕЛЕМ.

3. Гарантийное обслуживание товара осуществляется по адресу:

4. Срок устранения недостатков товара, а также срок замены неисправного товара устанавливается ПРОДАВЦОМ самостоятельно в зависимости от сложности работ и срока поставки товара и не может превышать 30 (тридцати) рабочих дней с даты приёмки ПРОДАВЦОМ товара для выполнения соответствующих работ. В отдельных случаях, вызванных производственной необходимостью, указанный срок может быть увеличен до 90 (девяносто) рабочих дней. ПРОДАВЕЦ предварительно уведомляет ПОКУПАТЕЛЯ об ориентировочном сроке ремонта или замены товара.

5. Срок устранения недостатков и (или) замены неисправного товара исчисляется с момента передачи товара ПРОДАВЦУ для ремонта или замены, а в случае выезда представителя ПРОДАВЦА для диагностики и осуществлении ремонта в месте нахождения товара - с даты первого выезда.

6. Гарантийное обслуживание товара производится только при предъявлении оригинала настоящего Гарантийного талона с печатью ПРОДАВЦА, а также оригинала накладной, содержащей перечень приобретённого товара и подтверждающей его приёмку ПОКУПАТЕЛЕМ. При отсутствии документов, подтверждающих покупку товаров у ПРОДАВЦА, а также дату покупки, устранение недостатков товара производится за счёт ПОКУПАТЕЛЯ в порядке и по расценкам, действующим у ПРОДАВЦА на момент обращения ПОКУПАТЕЛЯ.

7. Гарантийные обязательства не распространяются на детали, подвергающиеся износу, зависящему от интенсивности и условий эксплуатации ПОКУПАТЕЛЕМ.

8. ПРОДАВЕЦ вправе прекратить действие настоящей гарантии досрочно в следующих случаях:

8.1. Нарушения правил эксплуатации товара, описанных в инструкциях по эксплуатации товара.

8.2. Монтаж, наладка, ремонт, внесение в конструкцию товара изменений осуществлялись лицом, не имеющим необходимых разрешений на проведение таких работ.

8.3. Возникновение недостатков вызвано причинами, не зависящими от изготовителя и ПРОДАВЦА товара повреждение товара при его перевозке и хранении, неисправность инженерных коммуникаций или конструктивных недостатков объекта; воздействия внешних факторов; природных и экологических явлений: промышленных выбросов, смолистых осадков деревьев; действий третьих лиц, обстоятельств форс-мажора и пр.

9. ПРОДАВЕЦ вправе отказать в безвозмездном устранении выявленных недостатков товара в течение срока гарантии в следующих случаях:

9.1. Недостатки возникли вследствие какой-либо из причин, указанных в п.8 настоящего Гарантийного талона, при условии, что ПРОДАВЦОМ не принято решение о прекращении действия гарантии в результате указанных обстоятельств.

9.2. ПОКУПАТЕЛЕМ не приняты разумные и своевременные меры по предотвращению (развитию) неисправностей.

10. Устранение недостатков при досрочном прекращении гарантии на основании п. 8 или при отказе в безвозмездном устранении недостатков на основании п. 9 настоящего Гарантийного талона, производится за счёт ПОКУПАТЕЛЯ. Выполнение работ в таком случае производится в порядке и по ценам, установленным ПРОДАВЦОМ на момент обращения ПОКУПАТЕЛЯ.

11. При выявлении недостатков товаров в течение срока гарантии ПОКУПАТЕЛЬ оформляет Претензию в письменной форме и направляет её ПРОДАВЦУ по факсу. В Претензии должны быть указаны: дата составления, Ф.И.О. заявителя, номер и дата документа, подтверждающего покупку товара у ПРОДАВЦА, наименование товара, его количество, описание неисправностей, требования ПОКУПАТЕЛЯ и обоснование требований. В случае выезда специалиста ПРОДАВЦА к ПОКУПАТЕЛЮ, Претензия должна быть полностью подготовлена к моменту приезда представителя ПОКУПАТЕЛЯ. Экземпляр Претензии передаётся представителю ПРОДАВЦА для рассмотрения. В случае доставки товара для устранения недостатков ПРОДАВЦУ, ПОКУПАТЕЛЬ передаёт экземпляр Претензии при передаче товара.

12. Устранение недостатков товара производится в месте нахождения ПРОДАВЦА. В случае невозможности доставки товара ПРОДАВЦУ для осуществления ремонта допускается выезд специалиста ПРОДАВЦА в согласованный день и время к ПОКУПАТЕЛЮ для осуществления диагностики и демонтажа товара для его дальнейшего ремонта.

13. ПОКУПАТЕЛЬ передаёт товар ПРОДАВЦУ для его замены или ремонта в оригинальной упаковке. Передача товара ПРОДАВЦУ подтверждается составлением Приёмо-сдаточного Акта.

14. ПРОДАВЕЦ самостоятельно определяет причины возникновения недостатков товара, и порядок их устранения, для чего проводит экспертизу товара. По результатам экспертизы уполномоченные лица ПРОДАВЦА составляют Акт проверки эксплуатации, в котором указываются основания для отказа в гарантийном ремонте (в случае отказа).

15. При возникновении споров, связанных с причинами возникновения недостатков товара, Стороны вправе провести экспертизу товара с привлечением уполномоченных лиц в порядке, установленном действующим законодательством. Экспертиза должна проводиться с участием представителей обеих Сторон.

16. Работы, выполненные в соответствии с настоящим Гарантийным талоном, оформляются Актом ремонтных работ. Гарантийный срок выполнения работ составляет 14 (четырнадцать) календарных дней с момента окончания работ. Гарантийный срок на установленные запасные части составляет 90 (девяносто) календарных дней с момента окончания работ.

17. Послегарантийный ремонт осуществляется за счёт ПОКУПАТЕЛЯ в порядке и на условиях, установленных ПРОДАВЦОМ.

18. ПОКУПАТЕЛЬ оплачивает выезд сотрудника ПРОДАВЦА для определения причин возникновения недостатков товара и проведения гарантийного ремонта в размере, установленном ПРОДАВЦОМ на момент выезда, если будет установлено, что за выявленные недостатки ПРОДАВЕЦ не отвечает.

19. ПОКУПАТЕЛЬ оплачивает экспертизу товара при выявлении по результатам экспертизы отсутствия вины ПРОДАВЦА и (или) производителя товара в возникновении недостатков товара и отказе в таком случае от платного ремонта товара ПРОДАВЦОМ.
