

#### 4.Свидетельство о приёмке



ООО "Аквасектор"  
г.Щёлково,МО  
ул.Заречная,105

Изделие соответствует ТУ 3461-002-50168029-2010

Принято ОТК \_\_\_\_\_ (штамп ОТК)

Дата " \_\_\_\_ " " \_\_\_\_\_ " 201\_\_ г.

#### 5.Гарантийные обязательства

Изготовитель обязуется в течение гарантийного срока  
безвозмездно устранять выявленные дефекты,  
заменять или ремонтировать вышедшие из строя  
элементы изделия при условии соблюдения потребителем  
правил транспортирования, хранения  
и эксплуатации изделия.

Гарантийный срок службы изделия - 12 месяцев.

Прожектор 300Вт  
плитка

ПАСПОРТ  
АС 10-141 ПС

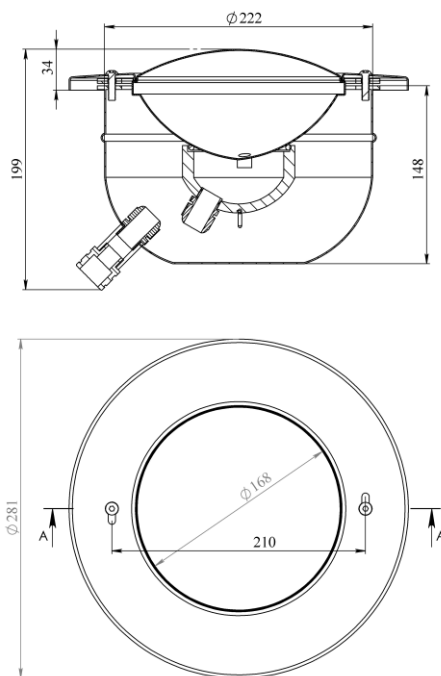


## 1. Назначение

Изделие предназначено для использования в бассейнах, аквапарках и водных аттракционах в качестве оборудования для освещения.

Получаемый эффект - интенсивное освещение.

## 2. Комплектация



Материал составных частей изделия и комплектующих - сталь AISI 304 (08X18H10).

Изделие:  
АС 10-141

Габариты:  
281x281x148мм

Масса:  
3 кг

## 3. Указания по монтажу и эксплуатации

Изделие предназначено для эксплуатации в составе систем заполненных водой, которая должна подвергаться необходимой фильтрации и оптимальной очистке в строгом соответствии с требованиями СанПиН 2.1.2.568-96 относительно химической дозировки (рН, концентрация хлора, активного кислорода, и т.д.)

Следует избегать непосредственного контакта изделия с химическими реагентами высокой концентрации, применяемыми для дезинфицирования и уменьшения рН.

Не следует допускать отложений пыли, грязи, солей на изделии, его контакта с другими металлами, так как это приводит к появлению налёта и коррозии на поверхности изделия.

Во время первичной очистки поверхностей бассейна (перед его заполнением) и последующей промывки элементы изделия должны быть изолированы от окружающей среды. Перед пуском в эксплуатацию изделие должно быть тщательно промыто большим количеством воды.

Необходимо осуществлять периодический уход за изделием путём протирки жидкостью для ухода за изделиями из нержавеющей стали. В закрытых бассейнах из-за более высокой концентрации паров химических продуктов, используемых для обработки воды, необходимо чаще осматривать и очищать поверхности изделия от вредных отложений. Для улучшения защиты от коррозии изделие необходимо заземлить.

Изделие должно применяться только по прямому назначению.

В случае нарушения данных требований изготовитель не несёт ответственности за возможные повреждения изделия и потерю им качеств и свойств, необходимых для полноценной эксплуатации.