

Светодиодный светильник 300, PAR 56 красный/зеленый/синий или белый

Pahlén 
swimming pool equipment

Арт № 123261 Светодиодный светильник красный/зеленый/синий
Арт № 123361 Светодиодный светильник белый



Технические характеристики

Стандартное входное напряжение: 12В AC
Стандартная входная мощность: не более 50Вт

Установка

Данная лампа подходит для большинства стандартных светильников PAR56 для бассейна. Используется только для установки под водой. Светильник подсоединяется через разделительный трансформатор 12В 60Вт/300Вт. Если в вашем бассейне имеется более одного светодиодного светильника PAR56, убедитесь, что все светильники смонтированы через один и тот же трансформатор, в одной цепи и имеют один и тот же выключатель.

Оба типа светильников подсоединяются одинаково. Ниже дается схема монтажа, а на следующей странице рисунок.

Прокладка (поз. 8) помещается там, где соприкасаются кабель и уплотнитель кабеля.

Если имеется повреждение внешнего кабеля или провода светильника, то агент по обслуживанию или другой квалифицированный специалист должен их заменить.

Включение в работу

Если устанавливается несколько разноцветных ламп на одной линии электроснабжения, выполняются шаги a-d. Для белых ламп - шаг a.

a. Убедитесь, что каждая лампа установлена правильно.

b. Для синхронизации ламп по одной программе, сделайте включение и выключение:

- Включите лампы не менее чем на 10 секунд.

- Выключите лампы и подождите не менее чем 5 секунд.

Повторяйте шаг b до тех пор, пока все лампы не будут работать по одной программе.

c. После включения ламп в течение более чем 15 секунд, текущая программа сохранится в памяти.

d. После того, как лампы синхронизировались, они сохраняют это состояние до тех пор, пока не заменят одну из ламп или пока ее не выключат отдельно от других.

Важно

Во избежание повреждения светодиодный светильник PAR 56 нельзя эксплуатировать без воды.

Порядок установки светильника

1. Переднее кольцо
2. U-образная прокладка
3. Лампа
4. Скоба
5. Винт М4
6. Основание
7. Винт М5
8. Прокладка

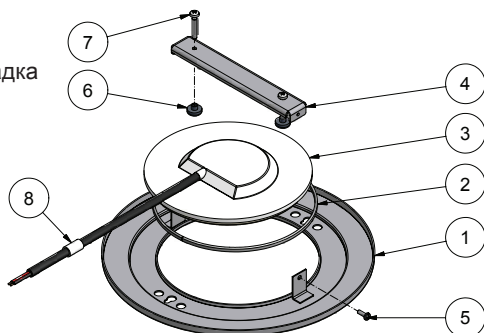
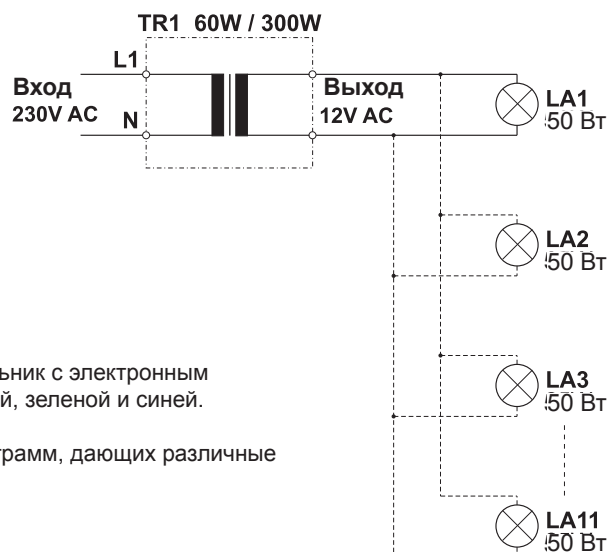


Схема соединения



Многоцветный светильник

Светодиодный светильник PAR56 – это технически совершенный светильник с электронным управлением на основе работы светодиодных ламп трех цветов: красной, зеленой и синей.

Работая вместе, эти три лампы могут создавать много других цветов.

Пользуясь выключателем светильников, можно выбрать одну из 16 программ, дающих различные световые эффекты.

16 программ работы многоцветных светильников:

- | | |
|------------------|--|
| 1 Бело-лунный | постоянный теплый белый свет |
| 2 Красный | постоянный красный свет |
| 3 Зеленый | постоянный зеленый свет |
| 4 Синий | постоянный синий свет |
| 5 Сине-зеленый | постоянный зеленый/синий свет |
| 6 Красно-зеленый | постоянный красный/зеленый свет |
| 7 Сине-красный | постоянный синий/красный свет |
| 8 Вечернее море | медленное изменение красного/синего света |
| 9 Вечерняя река | медленное изменение красного/зеленого света |
| 10 Ривьера | медленное изменение зеленого/синего света |
| 11 Белый | постоянный нейтральный белый свет |
| 12 Радуга | медленное изменение синего/красного/зеленого света |
| 13 Цветная река | программа 12 сменяется программой 15 |
| 14 Дisko | быстрое изменение света |
| 15 Четыре сезона | медленное изменение красного/синего/зеленого/фиолетового света |
| 16 Вечеринка | быстрое изменение света |

Светодиодный светильник 300, PAR 56

красный/зеленый/синий или белый
Для бетонных бассейнов и бассейнов, облицованных пленкой



тип 300А, бетон:

Светодиодный светильник красный/зеленый/синий, Артикул 123281

Светодиодный светильник белый, Артикул 123381

тип 300СА, пленка:

Светодиодный светильник красный/зеленый/синий, Артикул 123291

Светодиодный светильник белый, Артикул 123381

Светильник должен подключаться через разделительный трансформатор 12В, 60Вт/300Вт.

Установка распределительной коробки должна осуществляться с учетом местных правил организации электросетей.

Установите нишу для светильника в стену бассейна. Установите кабельный канал в нише и распределительной коробке. Уплотните резьбу, например, с помощью уплотняющей ленты. Кабельный канал должен устанавливаться таким образом, чтобы радиус изгиба не был меньше 100 мм.

Для тип 300А: Передний край ниши не должен выступать за плоскость бетонной стены (см. схему).

Для тип 300СА: После установки облицовки, заполните бассейн водой до уровня примерно на 10 см ниже ниши.
Установите фронтальное пластиковое кольцо и уплотнение, чтобы облицовка плотно прилегала к нише.

Вставьте кабель в кабельный канал и присоедините его к распределительной коробке. Затяните крепление в распределительной коробке для уплотнения кабеля.

Установите контактное гнездо на кабеле лампы там, где он проходит через уплотнитель кабеля в нише и затяните уплотнитель кабеля.

Оберните лишней кабель вокруг колбы светильника и вставьте осветительный прибор в нишу.

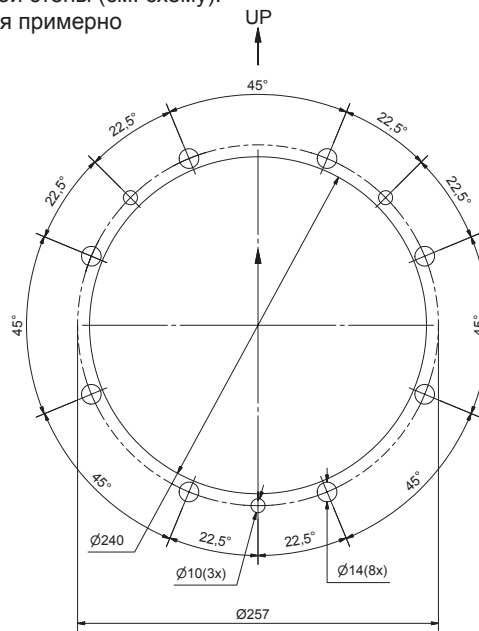
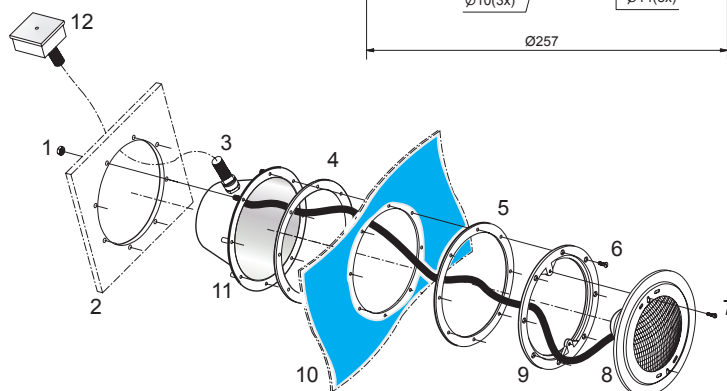
Перед тем, как включить светильник, убедитесь, что он полностью покрыт водой.

Следуйте нижеуказанным рекомендациям:

Содержание хлора: макс. 3 мг/л (ppm)
Содержание хлоридов: макс. 150 мг/л
Водородный показатель pH: 7,2-7,8
Щёлочность: 60-120 мг/л (ppm)
Кальциевая жёсткость: 200-1000 мг/л (ppm)

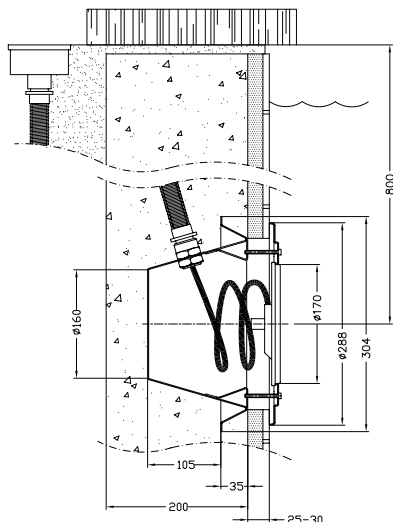
Схема элементов прожектора 300 СА для бассейна

- 1 Гайка M8 + шайба (3шт.)
- 2 Рамка
- 3 Кабельный канал
- 4 Уплотнение самоклеющееся
- 5 Уплотнение
- 6 Винт с потайной головкой M6x20(8шт.)
- 7 Винт для скрыт. пров. M5x20(2 шт)
- 8 Блок лампы
- 9 Фронтальное пластиковое кольцо
- 10 Облицовка
- 11 Ниша для светильника
- 12 Распределительная коробка



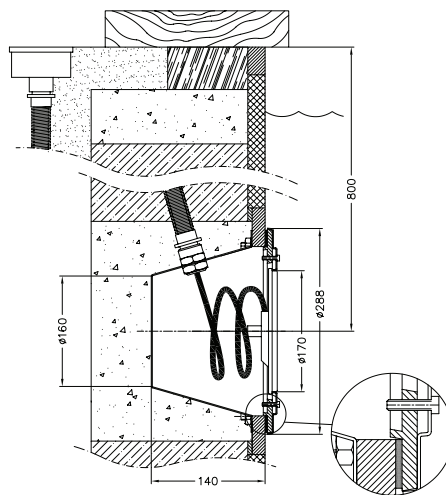
тип 300А

Тип стены: 200 мм бетонная стена, облицованная плиткой



тип 300СА

Тип стены: строительные блоки с изоляцией и прокладкой



тип 300СА

Тип стены: фанера на раме или оцинкованная сталь

