

Впускные форсунки Артикул 125990, 126090



Установите впускные форсунки в бассейне в соответствии с инструкцией поставщика бассейна.

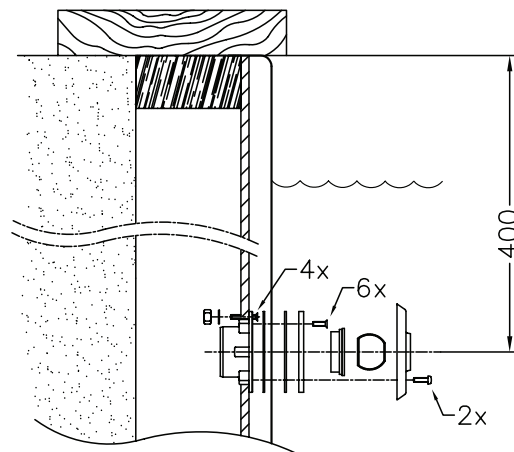
Соблюдайте следующие предельные характеристики воды:

Содержание хлора	макс. 3 мг/л
Содержание хлоридов	макс. 150 мг/л
Значение pH	7,2 - 7,8
Щелочность:	60-120 мг/л (ppm)
Кальциевая жесткость:	200-1000 мг/л (ppm)

Артикул 125990 для бассейнов, стены которых изготовлены из дерева, листовой стали, пластика и т.д.

Вырежьте отверстие соответствующей формы в корпусе бассейна и, установив со стороны бассейна бронзовую часть форсунки вместе со всеми винтами, закрепите ее (см. схему). Закрепите на бронзовой части форсунки самоклеющуюся герметизирующую прокладку.

Установите облицовку и наполните бассейн водой. Когда уровень воды в бассейне будет на 5 см ниже впускного клапана, установите герметизирующую прокладку, уплотняющее кольцо, фланец, вкладыш форсунки (отверстие диаметром Ø20мм направлено в сторону бассейна) и переднюю часть форсунки как указано на схеме.

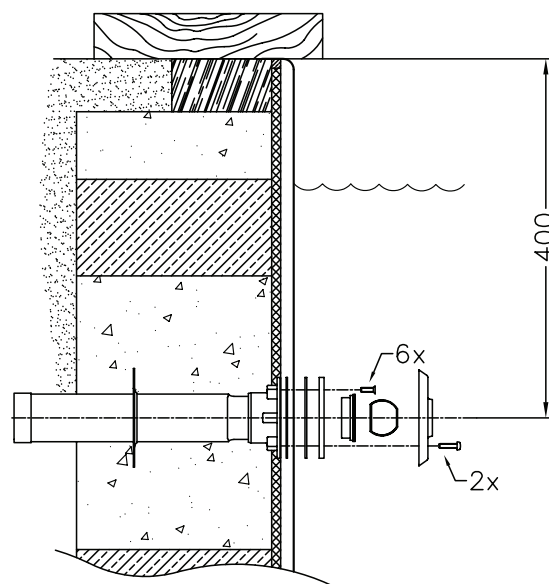


для бассейнов, стены которых изготовлены из строительных блоков

Установите впускную форсунку в герметичный фланец (артикул 12670). Используйте необходимое уплотнение для резьбы. Зафиксируйте герметичный фланец с впускной форсункой в месте установки и забетонируйте их в стену бассейна. В итоге, фланец впускной форсунки должен быть установлен заподлицо со стенкой бассейна (см. схему).

Закрепите на бронзовой части форсунки самоклеющуюся герметизирующую прокладку.

Установите облицовку и наполните бассейн водой. Когда уровень воды в бассейне будет на 5 см ниже впускной форсунки, установите герметизирующую прокладку, уплотняющее кольцо, фланец, вкладыш форсунки (отверстие диаметром Ø20мм направлено в сторону бассейна) и переднюю часть форсунки как указано на схеме.



Артикул 126090 для бассейнов с бетонными стенами

Установите герметичный фланец (артикул 12640) в опалубку и забетонируйте в стену бассейна так, чтобы фланец впускной форсунки был установлен заподлицо со стенкой бассейна (см. схему).

Облицуйте стену бассейна и установите впускную форсунку, вкладыш форсунки (отверстие диаметром Ø20мм направлено в сторону бассейна) и переднюю часть форсунки как указано на схеме.

