



**MICROWELL**



**НАСТЕННЫЙ ОСУШИТЕЛЬ ДЛЯ БАСЕЙНОВ**  
**Руководство по установке и обслуживанию**

**MODEL: DRY 800 & 1200 METAL**

Спасибо, что Вы решили приобрести наше оборудование.

Перед включением устройства внимательно прочитайте эту инструкцию.

С целью Вашей быстрой информированности соблюдайте пожалуйста указания, содержащиеся в этом практическом руководстве по эксплуатации.

Мы не даём гарантии и не отвечаем за причинённый ущерб, потери или же повреждения, возникшие вследствие неправильного использования оборудования или же вследствие его использования для других целей, кроме специфицированных в этом руководстве по эксплуатации.

- Содержание:**
1. Меры безопасности
  2. Спецификация использования
  3. Инструкция по эксплуатации
  4. Инструкция по уходу
  5. Сервис оборудования
  6. Инструкция по монтажу
  7. Технические данные
  8. Гарантийные обязательств

## 1. МЕРЫ БЕЗОПАСНОСТИ

- Запрещено работать с оборудованием с мокрыми руками.
- Не вбрызгивайте в оборудование горючие вещества - опасность возникновения пожара.
- Для очистки оборудования не используйте воду.
- Кожух оборудования изготовлен из трехслойная сталь с антикоррозийным защищаемой поверхности, цвет серебристый металлик или белый (тип METAL).
- Для очистки оборудования никогда не используйте абразивные или агрессивные средства очистки, поскольку этим Вы можете повредить поверхность корпуса осушителя.
- Никогда не вбрасывайте и не вкладывайте посторонние предметы в любые отверстия или же шланги.
- Используйте данное оборудование исключительно по своему назначению в соответствии с инструкцией по эксплуатации, которая находится в приложении. Не используйте компоненты, которые мы не рекомендуем.
- Никогда не блокируйте отверстия для впуска воздуха. Эти отверстия необходимо предохранять от засорения, от попадания грязи, волос и т.п.
- В случае неправильной работы осушителя (дым, запах, и т.д.) необходимо выключить оборудование при помощи выключателя защиты в распределительном шкафу.
- Ремонт и перемещение оборудования может осуществлять только специалист сервиса.
- Перед очисткой оборудования необходимо выключить выключатель защиты в распределительном шкафу.
- Не ложите посторонние предметы на оборудование.
- Если оборудование не будет длительное время использоваться, выключите выключатель защиты.

## 2. СПЕЦИФИКАЦИЯ ИСПОЛЬЗОВАНИЯ

Данное оборудование прежде всего предназначено для использования во внутренних бассейнах, в плавательных бассейнах меньших размеров, в банях, саунах а также в прачечных, сушилках и т.д.

Модель Microwell DRY 800 METAL предназначена для помещений, в которых находится бассейн, с площадью до 80 м<sup>2</sup>.

Модель Microwell DRY 1200 METAL предназначена для помещений, в которых находится бассейн, с площадью до 120 м<sup>2</sup>.

Главным условием для эксплуатации оборудования является соблюдение температуры в помещении в пределах от 22°C до 35°C. Оптимально, если температура воздуха в помещении на 2 - 3°C выше температуры воды в бассейне.



### 3. ИНСТРУКЦИЯ ПО ЭКСПЛУАТАЦИИ

#### 3.1. Регулировка влажности при помощи цифрового гигростата встроенного в корпус оборудования

Встроенный цифровой гигростат находится на корпусе оборудования. Встроенный гигростат считывает влажность всасываемого воздуха и, в зависимости от установленной величины, включает компрессор.

Правильная влажность воздуха в помещениях с закрытым бассейном должна находиться в пределах 55 - 65 %. Понижение влажности ниже этой границы нежелательно ни с физиологической точки зрения, ни с точки зрения защиты сооружений и ведёт к повышенному расходу электроэнергии. Регулировать влажность при помощи гигростата может сам пользователь.

Яркие точки на данном этапе показывает, что дисплее отображается влажность.



Яркие точки в данный момент указывает на дисплее отображается температура.

Вид на дисплей гигростата

#### Настройка влажности

60.0

Просмотр текущей влажности или температуры.

set

Нажмите "set" мигает уставки.

30.0 100.0% 0

Нажмите или для изменения уставки.

set

Нажмите еще раз „set“ для изменить дизайн уставки, отображается „OK“ знак и желаемое значение сохраняется.

o - u

60.0

На дисплее отображается фактическая температура или влажность.

#### Изменение отображения температуры и влажности

Точка освещающая под заголовком "HUMI.", которая является экран кадра, дисплей отображает влаги.



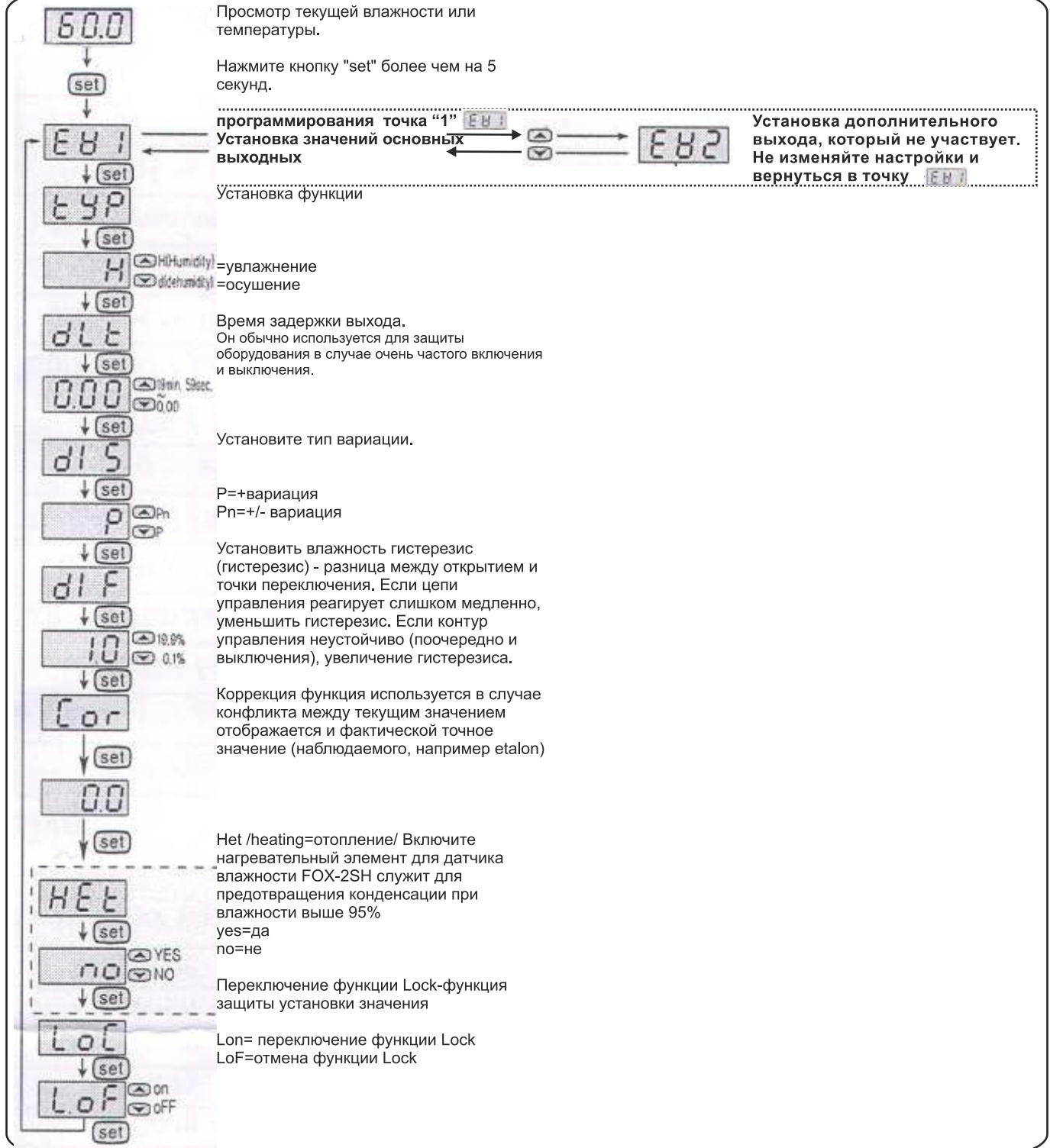
Нажмите кнопку в ситуации, когда фактическая влажность отображается, вы можете просматривать текущие температуры.

Нажмите кнопку в ситуации, когда текущая температура отображается, вы можете просматривать текущие влажности.

Точка освещающая под заголовком "TEMP.", которая является экран кадра, дисплей отображает температуры.

Хотя текущая температура отображается на дисплее, все функции работают на влажность.

## Установка функций программирования



Завершение и возвращение в режим настройки отображения текущей влажности можно, нажав кнопку "set" более чем на 5 секунд. В случае бездействия в течение более 30 секунд, оно автоматически преобразуется.

### 3.2. Регулировка влажности при помощи резервного механического гигростата, который находится в боксе с электроникой

В боксе с электроникой находится резервный механический гигростат, настроенный заводом-изготовителем на величину влажности 70% RH. В случае неисправности цифрового гигростата этот гигростат выполняет резервную функцию. Заказчику запрещается осуществлять регулировку влажности при помощи этого гигростата.



### 3.3. Регуляция компрессора

С целью обеспечения охраны компрессора, он всегда включается с замедлением мин. 3 минут. В зависимости от влажности среды этот процесс может длиться и дольше. При остановке компрессора он автоматически снова включается по истечении мин. 3 минут. Заказчику запрещается манипулировать с регулятором реле времени.

## 4. ИНСТРУКЦИЯ ПО УХОДУ

Необходимо следить за тем, чтобы всасывающее и выпускное отверстия не были закрыты. На выпускные отверстия запрещено укладывать и сушить полотенца и другое белье. Для очистки и полировки корпуса необходимо использовать специальные препараты, предназначенные для очистки поверхностей из нержавеющей стали. Если из оборудования капает вода, необходимо проверить проходимость конденсатопровода.

## 5. СЕРВИС ОБОРУДОВАНИЯ

Оборудование необходимо не менее 1 раза в год проверить и вычистить в специализированном сервисе. Это необходимо для обеспечения долгосрочной, бесперебойной работы оборудования. Не рекомендуется самостоятельно осуществлять очистку внутренних компонентов оборудования, поскольку это может привести к его повреждению. Внутри оборудования расположены движущиеся части и части, находящиеся под электрическим напряжением, поэтому очистку внутренних элементов может осуществлять лишь компетентный специалист, имеющий соответствующую квалификацию согласно отечественным нормам и инструкциям по технике безопасности в области холодильного оборудования.

## 6. ИНСТРУКЦИЯ ПО МОНТАЖУ

**Потребитель необходимо установить в соответствии с национальными инструкциями по монтажу и электромонтажу !**

### 6.1. Размещение оборудования

Установка оборудования на полу. Нужно обеспечить хорошую циркуляцию воздуха, для чего необходимо оставить свободное пространство не менее 200 мм перед оборудованием и не менее 200 мм над ним. С целью техникуда за оборудованием необходимо также оставить свободное пространство не менее 200 мм и по сторонам от оборудования.

### 6.2. Укрепление оборудования

Оборудование имеет самонесущую конструкцию, поэтому монтаж осуществляется очень просто.

Вспомогательное оборудование регулируется по высоте подставкой.

### 6.3. Разборка и сборка кожуха

Кожух можно демонтировать, ослабив 2 болта по бокам оборудования. Потом необходимо притянуть нижнюю часть кожуха к себе и, немного надвинув кожух, свесить его из задней металлической стенки. Монтаж кожуха осуществляется в обратном порядке.

### 6.4. Слив конденсата

Конденсационная вода стекает из оборудования по принципу гравитации. Оборудование необходимо разместить так, чтобы был обеспечен достаточный уклон для слива конденсационной воды. Конденсат необходимо отводить через сифон в канализацию или же в наружную среду. Не рекомендуем возвращать конденсат обратно в бассейн, поскольку он может быть загрязнён бактериями. В нижней части слева находится шланг для выпуска конденсата. Этот шланг необходимо засунуть в канализационный коллектор с минимальным внутренним диаметром 18 мм.

ПОДКЛЮЧЕНИЕ ЭЛЕКТРОПИТАНИЯ  
(С ЗАДНЕЙ СТОРОНЫ)  
ПРОВОД CYSY 3С x 2,5 мм<sup>2</sup>

ПОДКЛЮЧЕНИЕ ТЕПЛОВОДНОГО ВКЛАДЫША К ОТОПИТЕЛЬНОЙ СЕТИ ГОРЯЧЕЙ ВОДЫ (сзади)  
- РЕЗЬБА G ½", ВНЕШНИЙ



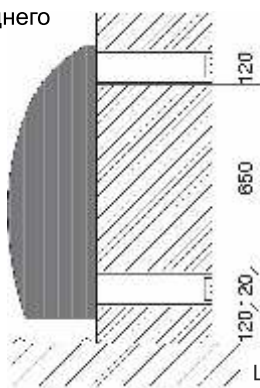
### 6.5 Подключение оборудования к электросети

Подключение оборудования к эл.сети а также его защита должны осуществляться в соответствии с соотв. техническими нормами. Требования к электропитанию: 220 - 240 В / 50 Гц, защита 16 А оснащены предохранительным выключателем тока с номинальным разностным током отключения не более 30 мА. Клеммник для подключения прибора к электросети находится на левой стороне оборудования. Главный выключатель оборудования необходимо разместить вне помещения, в котором находится бассейн. Главный выключатель оборудования должен быть в двухполюсном исполнении с выключением проводов L и N. В фиксированную точку необходимо встроить прибор для отключения потребителя от сети с расстоянием между контактами в выключенном положении не менее 3 мм для всех полюсов. Подключение оборудования к электросети должно осуществляться компетентное лицо, имеющее соответствующую квалификацию для выполнения этих работ согласно отечественным нормам и инструкциям по технике безопасности.

### 6.6. Монтаж за стеной - по заказу

Осушители сконструированы таким способом, что их можно очень просто смонтировать и за стеной в соседнем помещении. В помещении, в котором находится зал с бассейном, тогда будет видно только две решетки. Это те же самые решетки, которые в базовом исполнении монтируются на корпус осушителя. В варианте, предназначенном для монтажа за стеной, на корпус осушителя при помощи винтов укрепляются удлинительные насадки. Длина насадок рассчитана на переход через стену шириной 400 мм. В случае необходимости их потом необходимо на месте сократить со стороны зала с бассейном на необходимый размер.

Вид с соседнего помещения



Вид сбоку

Вид из зала с бассейном



Цитируется размеры строим проемов



Вид из зала с бассейном перед очисткой отверстий

### 6.7. Модель для монтаже на стену - по заказу

При необходимости, вы можете заказать комплект кронштейнов для установки на стену. Он будет использоваться вместо ног, которые поставляются для монтажа на стандартную пол. Набор кронштейнов для настенного крепления состоит из двух частей. Каждая скоба крепится к стене с помощью трех винтов через отверстия в консоли подключается к стене. Это необходимо монтировать кронштейны друг от друга на расстоянии **1070** мм. После установки устройства консоли оборудования должны быть ввернуты в нижней части каждого кронштейна с двумя винтами.



### 6.7. Тепловодный вкладыш - по заказу

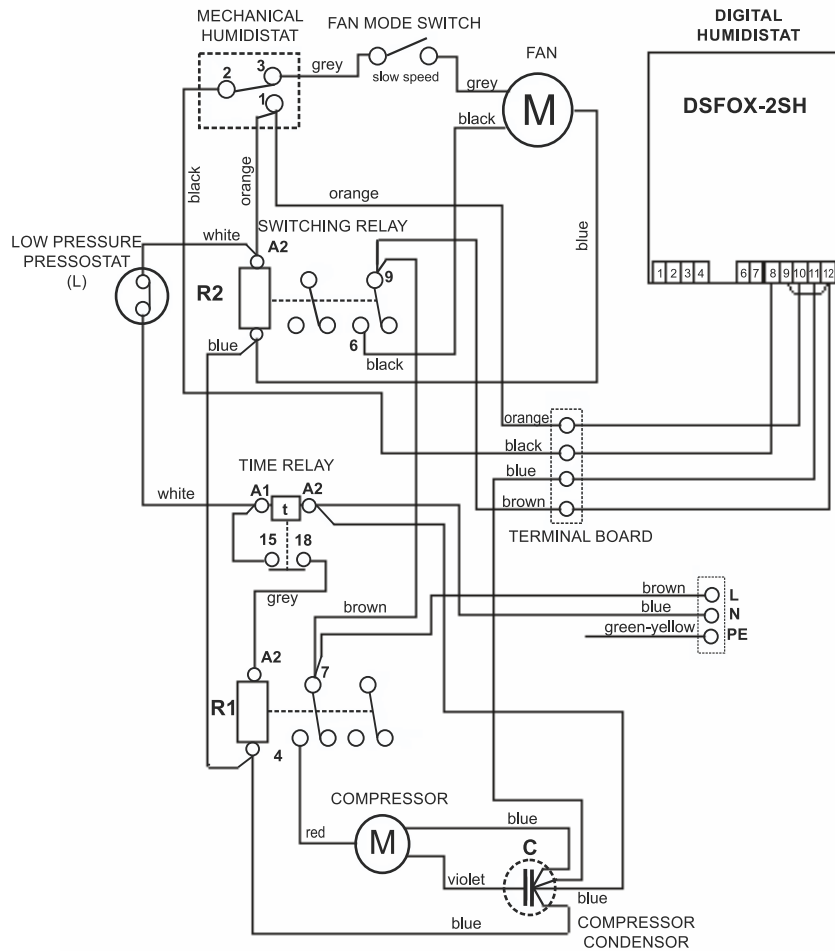
Тепловодный вкладыш поставляется только по заказу. Вкладыш подключается к отопительной сети горячей воды как радиаторы центрального отопления. На входе находится регулирующий вентиль, а на обратной стороне - глухое резьбовое соединение. Тепловодный вкладыш не оснащён регулирующим вентилем и резьбовым соединением, эти детали поставяет поставщик системы отопления.



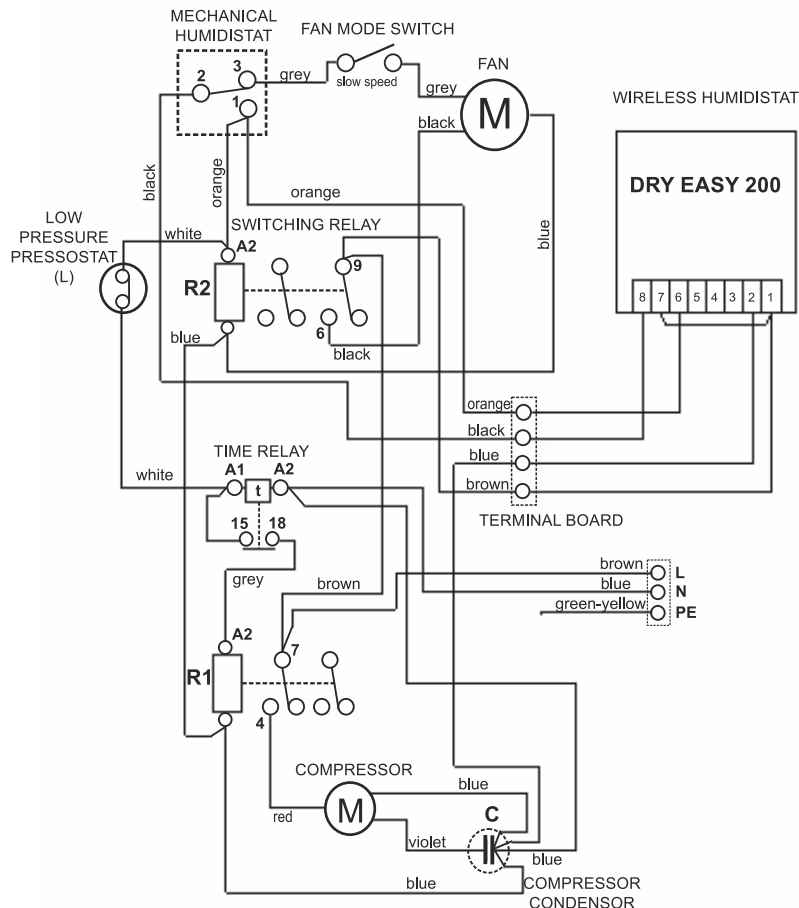
#### СХЕМА ПОДКЛЮЧЕНИЯ

После осуществления монтажа и подключения тепловодного вкладыша к системе отопления, из вкладыша необходимо удалить воздух. Воздушный клапан находится на впуске тепловодного вкладыша. Для того, чтобы тепловодный вкладыш всегда работал на полную термическую мощность, необходимо осуществлять его обдувку вентилятором и в том случае, когда он не работает в режиме удаления влаги. Поэтому при использовании тепловодного вкладыша необходимо переставить переключатель хода вентилятора в позицию непрерывной работы.

### ЭЛЕКТРОСХЕМА DRY 800 METAL



### ЭЛЕКТРОСХЕМА DRY 1200 METAL



Примечание: Производитель оставляет за собой право вносить изменения в проводке.



## 7. ТЕХНИЧЕСКИЕ ДАННЫЕ

ТЕХНИЧЕСКИЕ ДАННЫЕ	ЕДИНИЦЫ ИЗМЕРЕНИЯ	DRY 800 METAL	DRY 1200 METAL
Для бассейнов с макс. площадью поверхности	м <sup>2</sup>	60 - 90	90 - 120
ПРОИЗВОДИТЕЛЬНОСТЬ ОСУШЕНИЯ ПРИ:			
30 °С и 60 % RH	л/сутки	90	120
Рабочий диапазон - температура	°С	22-35	22-35
Рабочий диапазон - влажность	% RH	20-100	20-100
Расход воздуха	м <sup>3</sup> /час	740	740
Уровень шума (на расстоянии 1 м)*	дБ (А)	46	46
Теплопроизводительность	Вт	5100	7200
Потребляемая электрическая мощность	Вт	1700	2400
Напряжение	В/Гц/ф	230/50/1	230/50/1
Рабочий / пусковой ток	А	8,0/50,0	12,0/60,0
Защита	А	16	20
Класс защиты	IP	44	44
Провод	мм <sup>2</sup>	CYSY 3С x 2,5	CYSY 3С x 2,5
Трубка для слива конденсата - внутренний диаметр - не менее	мм	d 18	d 18
Размеры (ширина x высота x глубина)	мм	1250 x 950 x 310	1250 x 950 x 310
Размеры упаковки (ширина x высота x глубина)	мм	1300 x 1020 x 370	1300 x 1020 x 370
Чистый вес / вес с упаковкой	кг	96/106	100/110
Хладагент R 410C	кг	1,25	1,6
Макс. давление в системе HP/LP	бар	35/12	35/20

\* Измеренная акустическая камера с фильтрацией шумов и реверберации.

Охлаждающий контур заполнен хладагентом R410A, который состоит из двух компонентов хладагента (R32/R125).

Оборудование, содержащее фторированных парниковых газов распространяется действие Киотского протокола:

**R410A с глобальным потеплением (GWP) 1720**

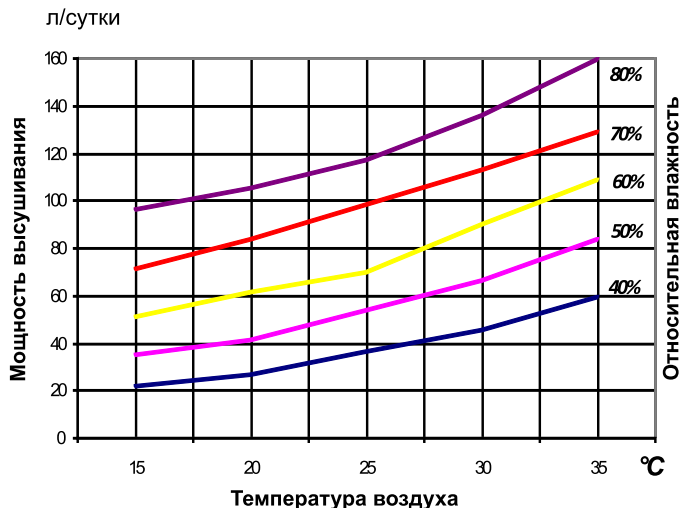
**(R-32/125 50/50)**

**CH<sub>2</sub>F<sub>2</sub> + CF<sub>3</sub>CHF<sub>2</sub>**

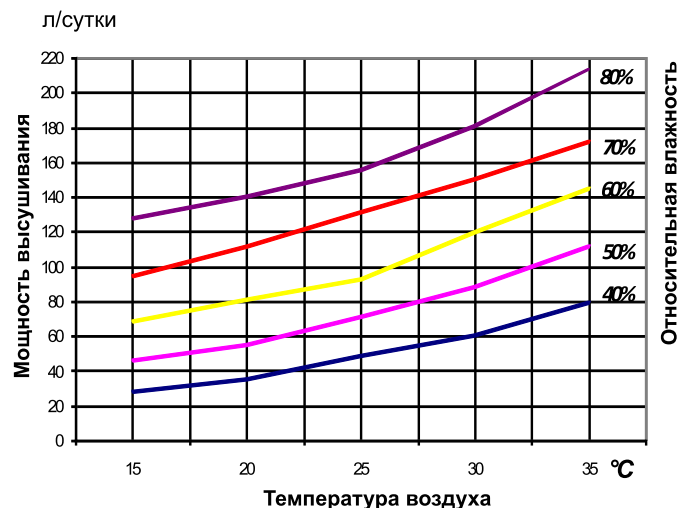
**1200 g (DRY 800 METAL)**

**1600 g (DRY 1200 METAL)**

**Диаграмма мощности высушивания  
DRY 800 METAL**



**Диаграмма мощности высушивания  
DRY 1200 METAL**



## 8. Гарантийные обязательства

Гарантийные обязательства автоматически теряют свою силу если:

- осушитель установлен и эксплуатируется в противоречии с рекомендациями приведенными в этом руководстве по установке и эксплуатации.
- осушитель поврежден агрессивными химическими веществами.

Уровень pH и химический состав воды не соответствует приведенным ниже требованиям:

значение pH	pH	7,4 +/- 0,4
общая щелочность по содержанию CaCO <sub>3</sub>	млн <sup>-1</sup>	80 - 120
общая жесткость по содержанию CaCO <sub>3</sub>	млн <sup>-1</sup>	100 - 300
общее содержание сухих веществ	млн <sup>-1</sup>	не более 3000
максимальное содержание солей	% масс.	6
содержание свободного хлора	млн <sup>-1</sup>	1,0 - 3,0
суперхлорирование: максимальная концентрация/ предельная длительность обработки	млн <sup>-1</sup>	30 млн <sup>-1</sup> / макс. 24 часа
содержание брома	млн <sup>-1</sup>	2 - 3
Vaquasil	млн <sup>-1</sup>	25 - 50
озон	млн <sup>-1</sup>	0,8 - 1,0
максимальное содержание меди	млн <sup>-1</sup>	макс. 2

- осушитель был поврежден во время транспортировки, складирования или же во время его установки.
- осушитель поступил на рекламацию без оригинальной упаковки и/или в опрокинутом состоянии.

При обращении в отдел обслуживания укажите **МОДЕЛЬ** и **ЗАВОДСКОЙ НОМЕР** Вашего осушителя. Это позволит правильно и без задержек осуществить диагностику и устранить все неисправности.

### Рекомендации по транспортировке

Осушитель необходимо транспортировать только в оригинальной упаковке и только в вертикальном положении. При транспортировке не бросать и не опрокидывать! **Ни в коем случае не переворачивать на бок! Опасность серьезного повреждения компрессора! Условия этой гарантии ни в коем случае не распространяются на повреждения осушителя во время его транспортировки! При приемке осушителя обязательно проверьте целостность упаковки и в случае ее повреждения за протоколируйте все недостатки!**