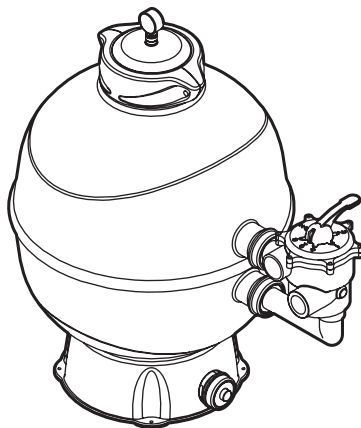


ИНСТРУКЦИЯ ПО МОНТАЖУ И ЭКСПЛУАТАЦИИ

Фильтры FKP



ИНСТРУКЦИЯ ПО ЭКСПЛУАТАЦИИ

Оглавление

1. Безопасность

1.1. Основные рекомендации по безопасности и предотвращению травм и материальных потерь.

2. Общие положения

- 2.1. Вода бассейна
- 2.2. pH
- 2.3. Фильтровальная установка
- 2.4. Контроль над операциями
- 2.5. Контроль над давлением

3. Монтаж

- 3.1. Инструкции по монтажу
- 3.2. Монтаж

4. Пуск

- 4.1. Заправка песком
- 4.2. Пуск

5. Эксплуатация и уход

- 5.1. Уход
- 5.2. Консервация на зимний период
- 5.3. Крепление болтами

6. Возможные неполадки, их причины и пути устранения

7. Технические характеристики


- 7.1. Компоненты и запасные части
- 7.2. Общие размеры и данные фильтровальной установки

8. Сведения о сертификации

9. Гарантийные обязательства

1. БЕЗОПАСНОСТЬ

Предупреждения, касающиеся безопасности людей и предотвращения порчи имущества.

Символы  рядом с параграфом указывают на возможную опасность в результате игнорирования соответствующих предостережений.



**ОПАСНО ДЛЯ ЖИЗНИ,
высокое напряжение**

Неустановка этого знака чревата поражением током высокого напряжения.



ОПАСНО!

Неустановка этого знака может причинить телесные повреждения людям.



ВНИМАНИЕ!

Неустановка этого знака может вызвать повреждения оборудования или всей установки.

1.1. Основные рекомендации по безопасности и предотвращению травм и порчи имущества



ВНИМАНИЕ! Внимательно изучите инструкции.

В целях обеспечения Вашей собственной безопасности, безопасности других лиц и работы оборудования в оптимальном режиме необходимо, чтобы персонал, монтирующий установку, и потребитель ознакомились с руководством по эксплуатации и инструкциями к оборудованию до ее монтажа и запуска.

ИНСТРУКЦИЯ ПО ЭКСПЛУАТАЦИИ



Потребитель должен хранить руководство по эксплуатации и этикетки с предупредительными знаками в хорошем состоянии для их долговременного использования.



ОПАСНО ДЛЯ ЖИЗНИ, высокое напряжение.

Принять все меры предосторожности при обращении с оборудованием, так как оно работает от электросети и содержит воду (превосходный проводник электричества). Прежде, чем начать производить любые манипуляции с насосом, следует отключить ее от электрической сети.



ВНИМАНИЕ! Кабель питания.

Во избежание поражения током уложить кабель питания таким образом, чтобы на него нельзя было наступить, продырявить или повредить любым рядом находящимся предметом.



Монтаж производить в соответствии с указаниями по безопасности для бассейнов и с конкретными рекомендациями по установке насоса и вентиля (поставляемыми вместе с оборудованием).



При монтаже оборудования следует соблюдать действующие нормы безопасности. Максимальное давление, на которое рассчитано оборудование, равняется 3,5 барам. Его запрещается подключать напрямую к водопроводной системе.



ЗАПРЕЩАЕТСЯ самостоятельное техобслуживание и ремонт

К техническому обслуживанию и ремонту оборудования допускается только персонал уполномоченного сервисного обслуживания.

Потребитель может осуществлять только те операции, которые указаны в настоящем руководстве.

Производитель не несет ответственности за несанкционированные операции с оборудованием со стороны потребителя.



Не позволяйте детям или взрослым садиться на оборудование, не разрешайте им занятий, которые могут повредить аппаратуру.



ВНИМАНИЕ! Уход за оборудованием

Протирайте оборудование влажной тряпкой, смоченной в растворе нейтрального мыла.

Не употребляйте продуктов, содержащих растворители или кислоту, для очистки аппаратуры.

ИНСТРУКЦИЯ ПО ЭКСПЛУАТАЦИИ

! ВНИМАНИЕ! Высокая температура.

Установите оборудование вдали от источников тепла и так, чтобы на него не падали прямые солнечные лучи.

Оборудование спроектировано в расчете на работу в техническом помещении.

! ВНИМАНИЕ!

Оборудование предназначено исключительно для фильтрации воды в домашних бассейнах и небольших водоемах.



Оборудование спроектировано в расчете на работу с чистой водой и при температуре ниже +35°.



! ВНИМАНИЕ! Вентиляция

Установите оборудование таким образом и в таком положении, чтобы не препятствовать свободной циркуляции воздуха со стороны вентилятора насоса. Оборудование не следует устанавливать внутри мебели или шкафов, препятствующих свободному доступу воздушных потоков.



Не включайте насос, соединенный с донным пылесосом, если он не погружен в воду. Не допускайте работы насоса всухую, без воды, уровень воды в бассейне не должен быть ниже скиммера.

Не следует использовать фильтровальную установку для заполнения и регулировки уровня воды в бассейне.



! ВНИМАНИЕ! Периоды простоя.

В периоды, когда установка не используется, ее следует отключить от электрической сети. Крайне важно убедиться, что вентиль забора воды для фильтровальной установки перекрыт, и вылить воду из фильтра и насоса.

2. ОБЩИЕ ПОЛОЖЕНИЯ

2.1. Вода бассейна.

Вода в бассейне загрязняется из-за того, что бассейн открытый, и из-за того, что им пользуются купающиеся. Ветер и дождь заносят в бассейн пыль, землю, остатки растений и загрязняют органическими элементами, которые по прошествии некоторого времени вызывают помутнение воды.

К тому же из-за застоя вода в бассейне не получает достаточно кислорода. Все это, вместе с перепадом температур и тем, что в бассейн попадает прямой солнечный свет, способствует размножению в воде паразитов и бактерий, которые приводят к появлению водорослей.

Из-за этого буквально за несколько дней бассейн, в котором не проводится водоподготовка, превращается в малопривлекательное место непригодное для купания.

ИНСТРУКЦИЯ ПО ЭКСПЛУАТАЦИИ

Для того, чтобы не допустить этого, применяются различные виды обработки воды, отличающиеся в корне друг от друга, но применяемые в комплексе:

-Химическая обработка: заключается в поддержании в бассейне надлежащего уровня дезинфицирующих веществ, при котором бактерии и микроорганизмы, попадающие в бассейн, погибают. Основным дезинфицирующим средством, применяющимся в бассейнах, является хлор. К тому же дезинфицирующие вещества удаляют известковый налет и органические вещества, которые могут оседать на стенах и дне бассейна.

-Физическая обработка: Для физической обработки применяется фильтрация воды. Она служит для удаления тех загрязнений, которые растворяются в воде и которые обычно заносятся ветром и купающимися.

2.2. pH

Уровень pH показывает уровень кислотности или щелочности воды и является основным показателем для определения качества воды и для бесперебойной работы фильтра.

Для того, чтобы хлор воздействовал на бактерии в воде и она была бы чистой и пригодной для купания, необходимо, чтобы уровень pH был между 7,2 и 7,6. Если уровень pH выше этих значений, вода имеет тенденцию к помутнению, а это чревато появлением водорослей. Известь, содержащаяся в воде, будет оседать на дно бассейна и забивать фильтр.

Если уровень pH ниже этих значений, это указывает на избыток хлора в воде. Избыток хлора не дает усиления его обеззараживающего действия, а наоборот уменьшает его дезинфицирующие свойства. Избыток хлора можно почувствовать, так как вода начинает сильно пахнуть хлоркой и раздражает слизистую глаз.

2.3. Фильтровальная установка (рис.1)

Фильтры и фильтровальные установки предназначены для очистки воды в бассейнах. Фильтровальная установка является необходимой для поддержания качества воды в бассейне. Помимо этого, она помогает экономить воду, так как позволяет использовать ее в течение длительных периодов времени.

Фильтр предназначен для механического отделения твердых частиц, которые находятся в воде бассейна во взвешенном состоянии. Эта операция производится при помощи специального песка, состоящего из гранул кремния, задерживающих взвеси в воде. Во время фильтрации поток воды уменьшается, и грязь постепенно оседает на гранулах песка, уменьшая напор воды в насосе.

Во время фильтрации вода подается в фильтр при помощи насоса, которая всасывает воду в бассейне через сточную трубу, скиммеры и донный пылесос. Каждый из элементов процесса всасывания имеет свой трубопровод и клапан, позволяющий перекрыть доступ воды в установку от каждого элемента в отдельности.

Отфильтрованная вода возвращается в бассейн через различные распределители. В системе фильтрации входят фильтр, насос и распределительный клапан. Фильтровальная установка изготовлена в соответствии с нормативом ANSI/NSF 50. 2.4.

Контроль над операциями

Контроль над различными операциями фильтровальной установки производится при помощи разделительного 6-ти ходового клапана (6 позиций)

ИНСТРУКЦИЯ ПО ЭКСПЛУАТАЦИИ



ПРЕЖДЕ, ЧЕМ ПРОИЗВОДИТЬ КАКУЮ-ЛИБО ОПЕРАЦИЮ ПО СМЕНЕ ПОЗИЦИЙ РАЗДЕЛИТЕЛЬНОГО КЛАПАНА, УБЕДИТЕСЬ, ЧТО НАСОС ОСТАНОВИЛСЯ.

Основные операции, проводимые при помощи клапана:

2.4.1. Фильтрация (Позиция 1)

Операция заключается в заборе воды бассейна через скиммер, прогонки ее через фильтр с помощью насоса и возвращении отфильтрованной воды в бассейн.

2.4.2. Промывка

Если фильтр забился (см. пункт 2.5), его следует промыть. Эта операция проводится в два этапа:

- а) Обратная промывка (Позиция 2): Вода прогоняется через фильтр в обратном направлении в сторону слива в течение приблизительно 3 минут.
- б) Ополаскивание (Позиция 3): Прогонка воды через фильтр в сторону слива до тех пор, пока вода не станет чистой (Следить через смотровое окошко). Если смотрового окошка нет, проделайте операцию в течение ½ - 1 минуты.

2.4.3. Рециркуляция (Позиция 5)

Если разделительный клапан находится в этой позиции, вода из насоса подается прямо в бассейн, не проходя через фильтр.

2.4.4. Слив (Позиция 4)

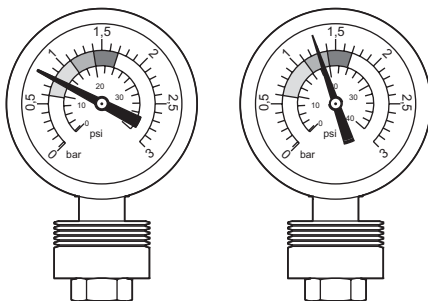
Если в бассейне нет донного слива, бассейн можно опорожнить с помощью насоса установки. Ее также можно использовать для очистки дна бассейна от крупных отложений с помощью донного пылесоса; при этом грязь не проходит через фильтр.

2.4.5. Закрыто (Позиция 6)

В этой позиции все операции остановлены. Используется для технического обслуживания резервуара с фильтром.

2.5. Контроль над давлением

Манометр позволяет измерять давление в фильтре. Для оптимального функционирования установки следует периодически проверять давление.



Если давление увеличено на 0,5 кг/см² по сравнению с начальной величиной, значит, фильтр сильно загрязнен и, соответственно, пропускная способность фильтра падает. В этих случаях следует произвести промывку фильтра. Поэтому необходимо заметить и записать начальное значение давления при первом запуске установки.

Использование некоторых дополнительных приспособлений, например, донного пылесоса, может привести к снижению эффективности фильтрации и, как следствие, к постепенному загрязнению фильтра.

3. МОНТАЖ

3.1. Инструкции по монтажу

Все разъяснения к электрической части установки относятся к моделям фильтра с встроенным насосом. Для других моделей следует руководствоваться предостережениями, содержащимися в инструкции к насосу, приобретенному для установки.



Установка и монтаж оборудования должны производиться только представителями уполномоченной технической службы



Монтаж оборудования должен быть произведен в соответствии с нормами безопасности и, в частности, с нормативом EN 60364-7-702 и частными приложениями к нему.

Для обеспечения безопасности людей согласно предписаниям действующих нормативов фильтровальная установка должна быть установлена на расстоянии как минимум в 3,5 м от бассейна.

Если установка удалена на расстояние менее 3,5 м от бассейна, то во время работы установки пользоваться бассейном запрещено.



Электрическая сеть для подключения установки должна располагать многокабельной разделенной системой с контактами оголенными как минимум на 3 мм.

Следует обратить особое внимание на то, чтобы вода не попала в мотор насоса или в другое электрическое оборудование установки, находящееся под напряжением.

Убедитесь, что частота и напряжение в сети соответствуют данным таблички с техническими характеристиками насоса.



Для обеспечения оптимального режима функционирования установки и ее бесперебойной работы в помещении должен быть вентиляционный вход.

Если оборудование погружено в воду, следует установить шлюзовой затвор на всасывании и нагнетании насоса.

Поверхность, на которую устанавливается фильтр, должна быть горизонтальной и абсолютно ровной. Место, куда устанавливается фильтр, должно быть окончательным и по возможности располагаться ниже уровня воды в бассейне.



Максимально допустимое давление – 3 бара (50 пси); во избежание перегрузок давления при использовании установки, оборудование не следует устанавливать ниже, чем на 4 метра в глубину от поверхности бассейна, ни подключать к водопроводной сети.

Техническое помещение или будка, где размещается фильтр, должны быть оборудованы сливом во избежание возможного затопления, которое могло бы привести к нарушениям норм безопасности в обращении с электрооборудованием. Следует установить фильтр так, чтобы вокруг него было свободное пространство, достаточное для проведения инспекций, контроля и необходимого технического обслуживания.

ИНСТРУКЦИЯ ПО ЭКСПЛУАТАЦИИ



Для состыковки трубопровода с разделительным клапаном, насосом и тд. следует использовать вспомогательное оборудование, изготовленное из полихлорвинила. Ни в коем случае нельзя устанавливать вспомогательное оборудование или трубы из железа, так они могут повредить серьезным образом компоненты установки, сделанные из пластика.

Герметичность соединений достигается с помощью прокладок и не рекомендуется ни затягивать слишком сильно резьбу, ни пользоваться тефлоновой изоляцией.

Будьте особо осторожны при заполнении фильтра песком. **Производитель не несет ответственности за повреждения, полученные во время заполнения фильтра песком.**

3.2. Монтаж

- Установить фильтр на его постоянное место.

- В фильтрах, в которых предусмотрено боковое расположение клапана, установить клапан в фильтр.

- Произвести три подсоединения к разделительному клапану: от помпы к клапану, от клапана к сливу и от клапана к возврату в бассейн.

- Установить манометр на верхней крышке. (Рис.А)

4. ПУСК

4.1. Заправка песком

После установки фильтра следует заполнить его песком. **Как гранулы песка для фильтра, так и количество песка должны соответствовать размеру и количеству, указанным на табличке с техническими характеристиками фильтра.**

Заправка фильтра песком производится в зависимости от модели фильтра:

Модель LT

- Убедитесь, что насос не работает.

- Установите распределительный клапан в позицию «ЗАКРЫТО» (**Позиция 6**).

- Демонтируйте верхнюю крышку фильтра, стараясь не повредить ни прокладку, ни манометр.

- Удалите диффузор и воспользуйтесь защитной воронкой, чтобы песок не попал внутрь центральной трубы. (Рис.В)

- Проверьте, чтобы коллекторы были в хорошем состоянии.

- Налейте воду во внутренний резервуар, заполнив емкость на $\frac{1}{3}$, а затем насыпьте то количество песка, которое указано на этикетке/табличке с техническими характеристиками. Делайте это осторожно, стараясь не повредить форсунки и сливную трубу. (Рис. С)



- Снова установите диффузор, не забудьте очистить штуцер и смонтируйте крышку. Зона установки герметической прокладки между крышкой и резервуаром должна быть чистой, без следов песка.

ИНСТРУКЦИЯ ПО ЭКСПЛУАТАЦИИ

4.2. Пуск

- Перед пуском фильтровальной установки тщательно очистите бассейн.

Удалите грязь и посторонние предметы из сифона скиммера и префильтра насоса.

-Заправьте линию всасывания: Откройте крышку префильтра насоса и заполните его водой до уровня всасывания (Рис. Е).

-Закройте крышку и убедитесь в том, что она установлена правильно.



ПРЕЖДЕ, ЧЕМ ПРОИЗВОДИТЬ КАКУЮ-ЛИБО ОПЕРАЦИЮ ПО СМЕНЕ ПОЗИЦИЙ РАЗДЕЛИТЕЛЬНОГО КЛАПАНА, УБЕДИТЕСЬ, ЧТО НАСОС ОСТАНОВИЛСЯ.

-Запустите насос в режиме промывки: см. пункт 2.4.2.

-Запустите насос в режиме фильтрации: Установите распределительный клапан в позицию «Фильтрация» и запустите оборудование.

-Устранение воздушных пробок: Стравите воздух из насоса, клапана и резервуара (Модель LT). Слегка приоткройте отверстия воздухоудаления и удалите воздушные пробки. (Рис. F)



Закройте крышку фильтра, насос и отверстия воздухоудаления, чтобы обеспечить герметичность установки.

- Отрегулируйте время работы установки в зависимости от объема бассейна и напора в насосе.

После первого запуска рекомендуется дать фильтру поработать в течение 24 часов подряд, а затем очистить префильтр насоса и скиммеры от загрязнений.

5. ЭКСПЛУАТАЦИЯ И УХОД

5.1. Уход

Для протирки фильтра снаружи не употребляйте продуктов, содержащих растворители, так как они могут повредить его.

Проводить промывку и ополаскивание столько раз, сколько это потребуется из-за смены давления.

Рекомендуется заменять песок в фильтре в среднем каждые три года.

5.2. Консервация на зимний период.

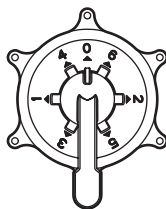
Фильтровальную установку следует предохранить от возможных заморозков.

ИНСТРУКЦИЯ ПО ЭКСПЛУАТАЦИИ

Для консервации оборудования на зимний период следует произвести следующие операции:

- Промыть фильтр, следуя указаниям в инструкции.
- Отключить установку от электросети.
- Удалить полностью воду из фильтра, насоса и обвязок.
- Установить клапан в положение «ЗИМА».

По окончании зимнего периода следует произвести операции, предписанные инструкцией для первого запуска установки.



- !** Проверьте рукой внутри фильтра правильную установку прокладки.
- Закрутите все болты на 40 Nm в порядке, указанном на рисунке (Рис. Н)
 - После монтажа верхней и нижней части корпуса можно приступить к сборке остальных компонентов фильтра.

ИНСТРУКЦИЯ ПО ЭКСПЛУАТАЦИИ

6. ВОЗМОЖНЫЕ НЕПОЛАДКИ, ИХ ПРИЧИНЫ И ПУТИ УСТРАНЕНИЯ

Проблема	Причина	Что делать
Появление водорослей в песке фильтра	-Неправильная химическая дезинфекция воды	-Проверить параметры дезинфекции воды
	-Загрязнение песка	-Проконсультироваться с поставщиком бассейна -Промыть песок обратной промывкой, пока вода не станет прозрачной, что обычно происходит через 2 минуты
Низкий напор воды	- Закупорка фильтра помпы	-Прочистить
	-Закупорка скиммера	Прочистить
	-Клапаны полузакрыты	-Проверить, открыты ли полностью
	-Низкая производительность помпы	-Проверить правильное направление поворота -Слишком длинный трубопровод всасывания или слишком большая высота всасывания -Недостаточен необходимый для промыва песка напор -Проверить правильность габаритов помпы
	-Закупорка фильтра	-Промыть фильтр
	-Песок пропитан минеральными отложениями, которые не удаляются промывкой	-Увеличить частоту промывок -Заменить песок, иногда достаточно заменить первые 30 мм верхнего фильтровального слоя -Прочистить песок специальными химическими продуктами, проконсультироваться с поставщиком бассейна
После промывки давление в фильтре повышенное	-Испорчен манометр	-Заменить
	-Песок в фильтре сбился в комочки	-Обновить песок в фильтре
	-Короткий трубопровод всасывания или напора, или клапан закрыт наполовину	-Диаметр труб обвязки должен быть 50 мм -Клапаны должны быть полностью открыты
Вода в бассейне мутная	-Неправильно проведена химическая дезинфекция воды	- Уровень pH должен быть от 7,2 до 7,6
	-Бассейн сильно загрязнен	-Очистить бассейн -Проверить уровень песка
	-Повреждены компоненты клапана	-Заменить поврежденные детали
	-Время фильтрации	-Отрегулировать время фильтрации в зависимости от объема бассейна
Помпа не всасывает воду или всасывает слишком долго	-Насос не заправлен	-Заполнить водой линию всасывания до уровня обвязки всасывания
	-Трубопровод всасывания не герметичен и помпа засасывает воздух	-Устранить протечки
	-Трубопровод всасывания слишком длинный и проложен над уровнем бассейна	-Следует установить стопорный беспружинный клапан, чтобы не допустить опорожнения труб всасывания
	-Недостаточный уровень воды в бассейне	-Заполнить бассейн до половины уровня скиммера
Помпа не запускается	-Насос застопорен из-за засорения турбины	-Ось мотора насоса должна слегка проворачиваться - В противном случае следует отнести насос на ремонт в специализированную мастерскую
	-В насос попадает воздух	-Проверить установку до входа всасывания насоса и устранить протечки
Показания манометра сильно колеблются	-Линия всасывания полузакрыта	-Убедиться, что клапаны всасывания полностью открыты
	-Разгерметизация механического запора между мотором и гидравлической частью	-При запуске могут появиться несколько капель воды, но после нескольких часов работы протечка самоустраняется -Если протечка не устранилась, следует обратиться в специализированную мастерскую
Шум	-В оборудование попадает воздух	-Устранить протечки
	-Шум в подшипниках	-Следует отнести помпу на ремонт в специализированную мастерскую
	-Попадание чужеродных тел в помпу	-Устранить чужеродные тела, как это описано в руководстве по эксплуатации помпы

ИНСТРУКЦИЯ ПО ЭКСПЛУАТАЦИИ

рис. 1

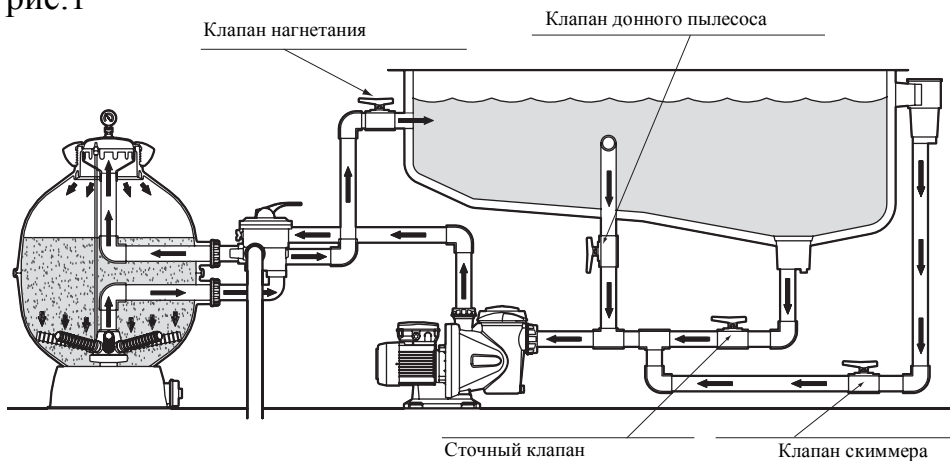


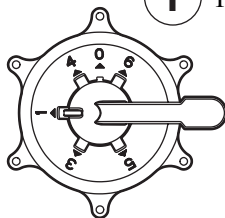
Таблица позиций клапанов в зависимости от операции

Позиция 6-ти ходового клапана	Клапан нагнетания	Клапан донного пылесоса	Клапан скиммера	Сточный клапан
Фильтрация	I	O	I	O/I
*Фильтрация	I	I	O	O/I
Промывка	O/I	O	I	I
Ополаскивание	O/I	O	I	I
Рециркуляция	I	O	I	O
*Водослив	O/I	I	O	O
Дренаж	O/I	O	O	I

* Данный список клапанов приводится для работы с донным пылесосом
 O = открыто I = закрыто

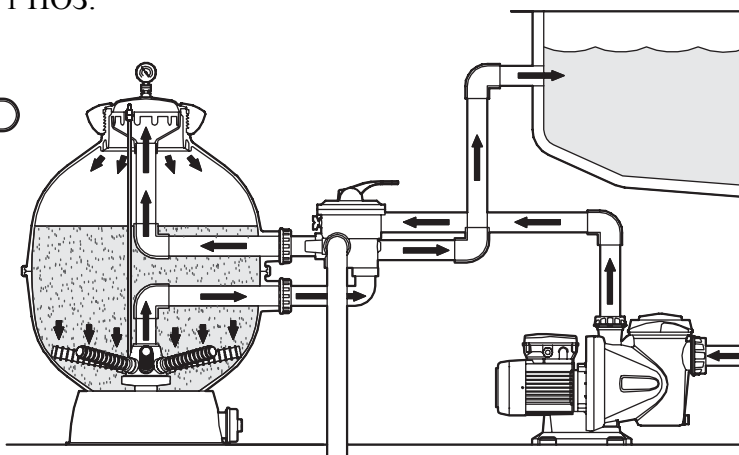
ИНСТРУКЦИЯ ПО ЭКСПЛУАТАЦИИ

1 1 ПОЗ.

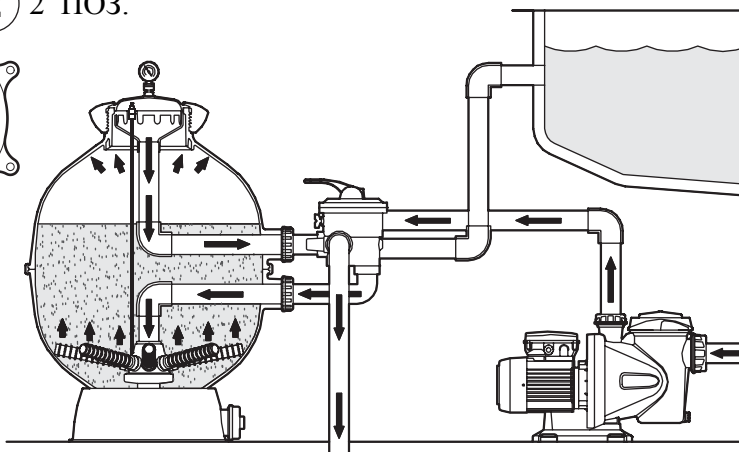
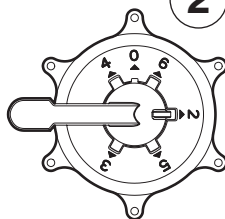


Песок

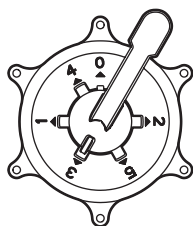
ОТКРЫТО
ЗАКРЫТО



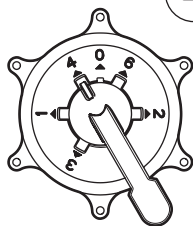
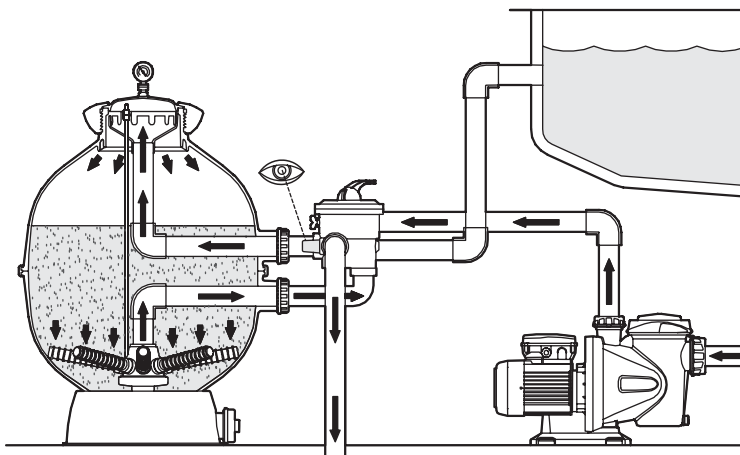
2 2 ПОЗ.



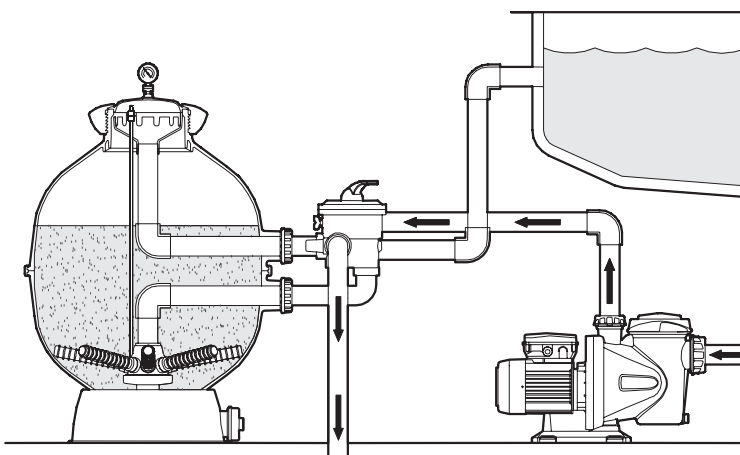
ИНСТРУКЦИЯ ПО ЭКСПЛУАТАЦИИ



3 3 ПОЗ.

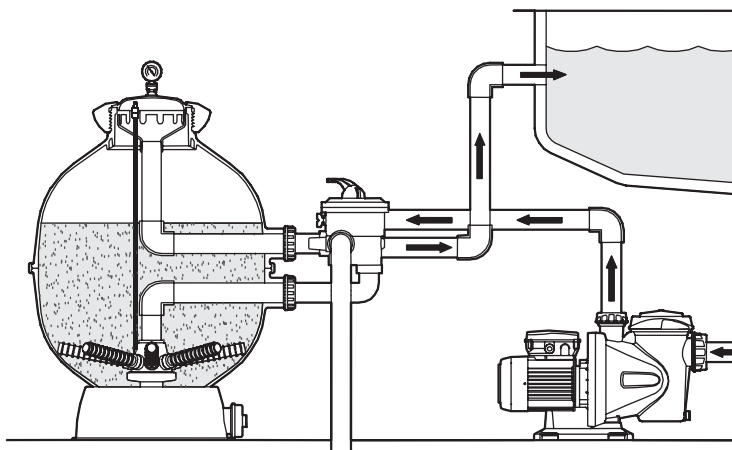
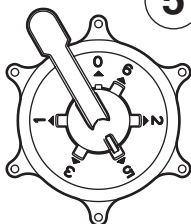


4 4 ПОЗ.

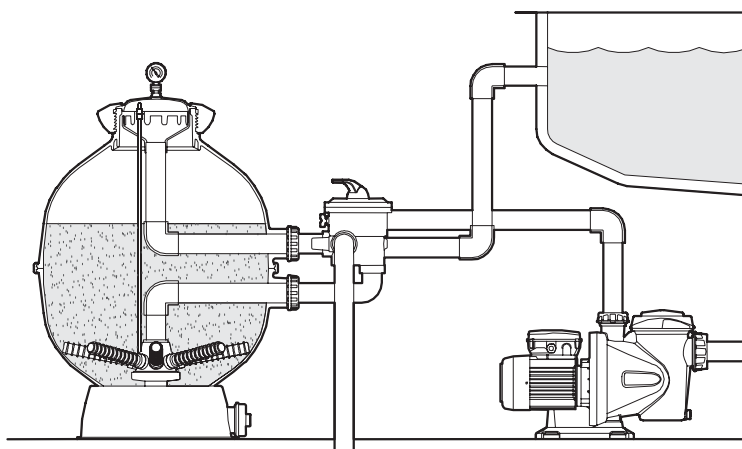
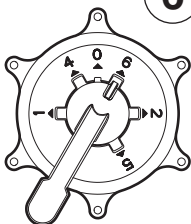


ИНСТРУКЦИЯ ПО ЭКСПЛУАТАЦИИ

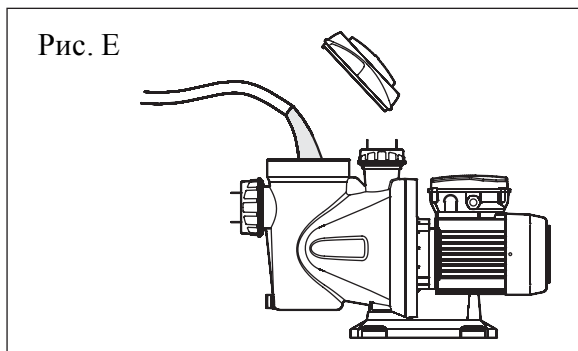
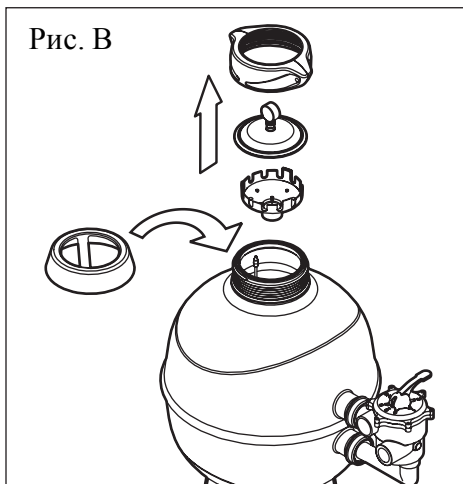
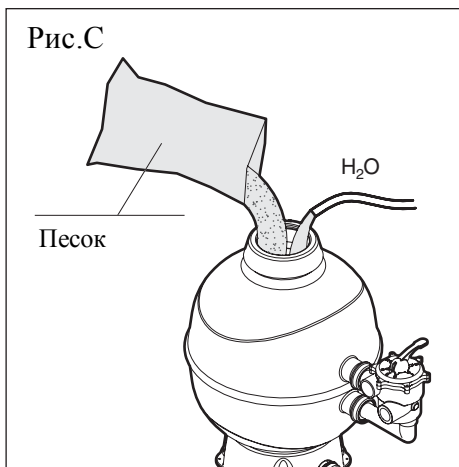
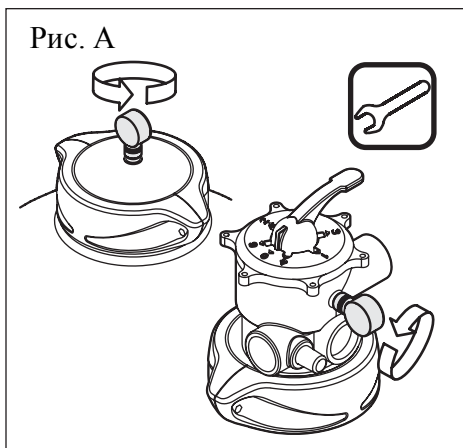
5 5 ПОЗ.



6 6 ПОЗ.

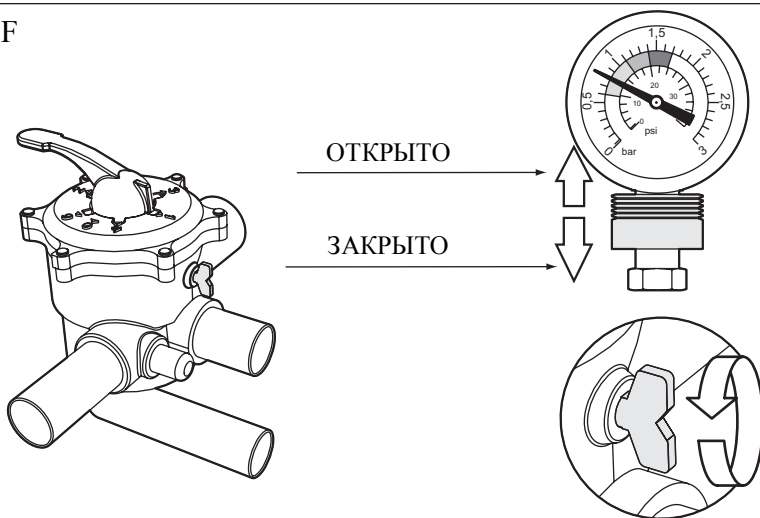


ИНСТРУКЦИЯ ПО ЭКСПЛУАТАЦИИ



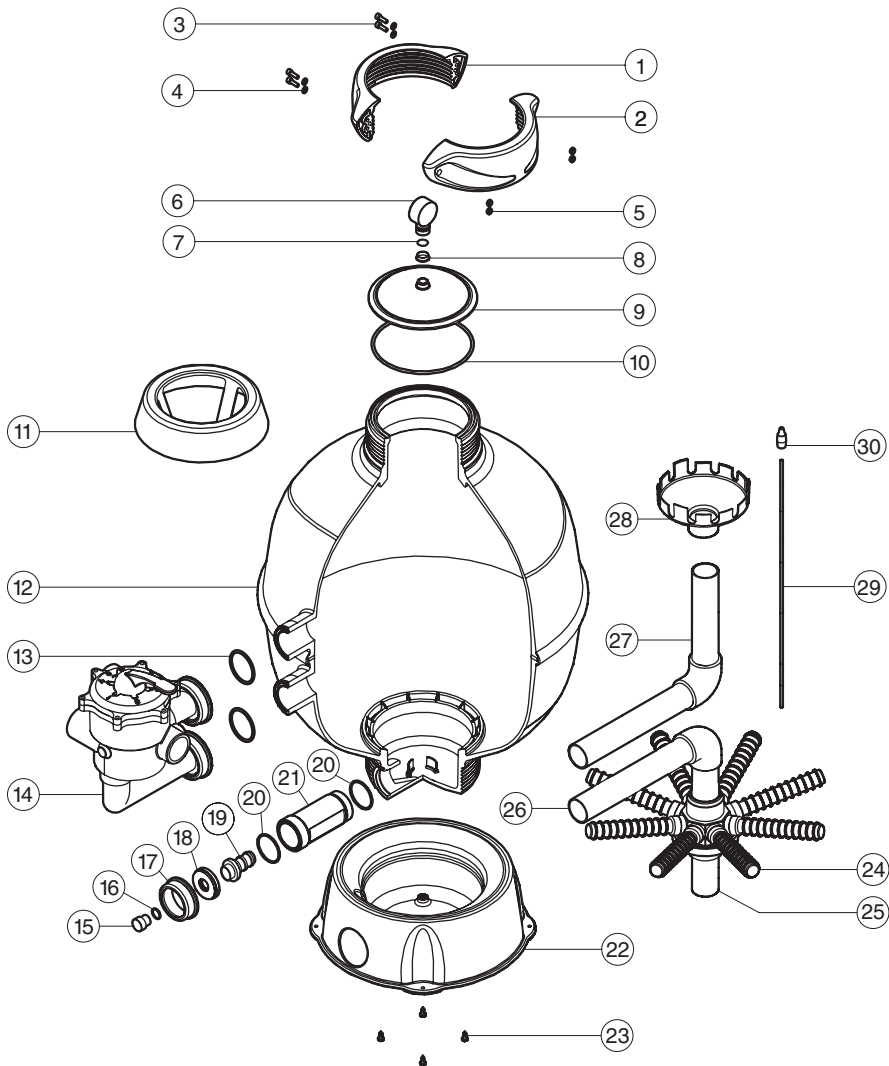
ИНСТРУКЦИЯ ПО ЭКСПЛУАТАЦИИ

Рис.Ф



ИНСТРУКЦИЯ ПО ЭКСПЛУАТАЦИИ

Компоненты сварной модели ФКР с боковым краном

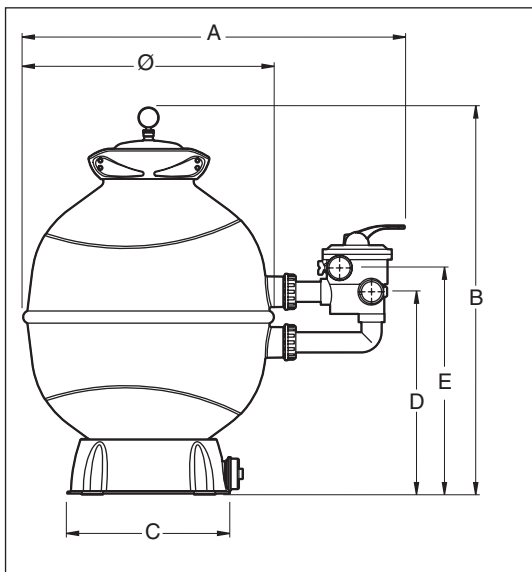


ИНСТРУКЦИЯ ПО ЭКСПЛУАТАЦИИ

Таблица запасных частей – Модель

№	Описание	FKP		
		ø 500	ø 600	ø 750
1	Фланец типа «папа»	1		
2	Фланец типа «мама»	1		
3	Болты для фланца	4		
4	Шайбы фланцевые	4		
5	Гайки фланцевые	4		
6	Манометр	1		
7	Прокладка манометра	1		
8	Хомут крышки	1		
9	Прозрачная крышка	1		
10	Прокладка крышки	1		
11	Воронка	1		
12	Декоративный профиль	1	1	1
13	Прокладки клапана	2		
14	Клапан	1	1	
15	Заглушка воздухоудалительного штуцера	1		
16	Прокладка для заглушки	1		
17	Патрубок для воздухоудаления с резьбой	1		
8	Суппорт заглушки	1		
19	Форсунка	1		
20	Прокладки воздухоуд. трубы	2		
21	Воздухоуд. труба	1		
22	Опора для фильтра	1		
23	Болты для опоры резервуара	4		
24	Форсунки	1		
25	Комплект коллектора	8	8	8
26	Горизонт. труба коллектора	1	1	1
27	Комплект кронштейна коллектора	1	1	1
28	Диффузор	1		
29	Стравливающий штуцер	1	1	1
30	Насадка стравливающего штуцера	1		
31	Прокладка резервуара	1		
32	Болты резервуара	16	20	24
33	Гайки резервуара	16	20	24
34	Шайбы резервуара	32	40	48

ИНСТРУКЦИЯ ПО ЭКСПЛУАТАЦИИ



(мм) Размеры		FKP		
		Ø 500	Ø 600	Ø 750
Ø	Модель сварная	520	620	767
A	Модель сварная	844	943	1102
	B	886	957	1114
	C	402	402	402
	D	460	501	630
	E	519	560	715

7.2. Общие размеры и данные фильтровальной установки

Таблица технических характеристик

Диаметр фильтра	500 мм 20"	600 мм 24"	750 мм 30"
Поверхность фильтрации	0,196 кв.м	0,28 кв.м	0,44 кв.м
Расход	10 куб.м»час	14 куб.м»час	21 куб.м»час
Песок	85 кг	145 кг	300 кг
Размер гранул		0,4-0,8 мм	
Максимальное рабочее давление		3,5 атм.	

9. ГАРАНТИЙНЫЕ ОБЯЗАТЕЛЬСТВА

Срок гарантии в соответствии с условиями гарантийного обслуживания ESPA. Дата начала действия гарантийных обязательств является дата покупки. Документом, подтверждающим дату продажи, является гарантийный талон установленного образца. Гарантийный талон должен быть правильно заполнен, его отсутствие или неправильное заполнение может послужить причиной отказа в гарантийном обслуживании оборудования. Гарантийные обязательства включают в себя все производственные дефекты или дефекты комплектующих, подтвержденные производителем. Определение причин возникновения неисправностей насоса производится авторизованными сервисными центрами ESPA, в случае подтверждения производственного дефекта или дефекта комплектующих производится ремонт или замена насоса производителем.

Гарантийные обязательства производителя не распространяются на дефекты, возникшие в результате неправильного обращения, неправильного электрического подключения, в случае нарушения правил установки, монтажа, эксплуатации, приведенных в данном руководстве, а также на комплектующие, подверженные естественному износу в процессе эксплуатации, а именно: уплотнения, подшипники, конденсаторы, щетки. Условия гарантийного обслуживания не применяются в случае обнаружения следов самостоятельной разборки или ремонта насоса.

Изготовитель

ESPA 2025, S.L.
Ctra. de Mieres, s/n
Apdo. Correos 47
17820 Banyoles Spain
e-mail: info@espa.com
www.espa.com

Представительство

в России
ООО «ЭСПА РУС ЭДР»
г. Москва,
ул. Кантемировская, 58
+7 495 730 43 06
+7 495 730 43 07
e-mail: info@espa.ru
www.espa.ru

