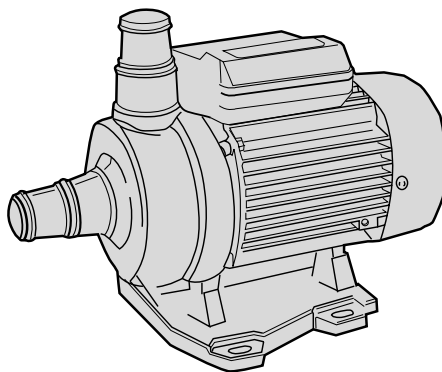
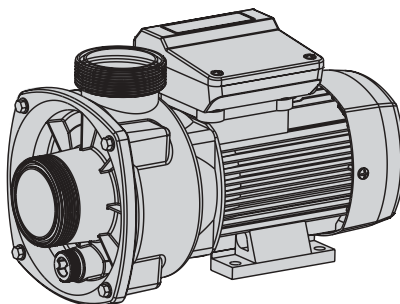


## ИНСТРУКЦИЯ ПО МОНТАЖУ И ЭКСПЛУАТАЦИИ

---

**PISCIS**



## ИНСТРУКЦИЯ ПО ЭКСПЛУАТАЦИИ

### 1. Основные сведения

Пожалуйста, изучите инструкцию в целях лучшего использования насоса и его безопасной эксплуатации.

PISCIS – серия моноблочных центробежных насосов разработанных, для осуществления рециркуляции хлорированной, морской (соленой и т.п. воды), а также для работы в аквариумах, системах орошения спец - растворами. Максимальная температура перекачиваемой жидкости - 35°С.

Материалы, используемые в конструкции изделий, имеют превосходное качество, проходят строгий контроль и гарантируют многолетнюю эксплуатацию.

Прочитайте всю инструкцию и строго следуйте указаниям по установке и использованию насоса. Обратитесь внимание на схемы электрических соединений. Несоблюдение правил может привести к перегрузке двигателя или другим повреждениям, за которые мы не можем нести ответственности.

### 2. Установка

Установите насос как можно ближе к уровню воды, в горизонтальном положении ( чтобы обеспечивать максимальное всасывание и гарантировать сокращение потерь в трубопроводе) в сухом, хорошо проветриваемом месте, безопасном от возможного затопления и забрызгивания, Не рекомендуется ставить насос на высоте, превышающей геометрическую высоту уровня воды более, чем на 3 м. Независимо от геометрической высоты и мощности выбранной модели, время самовсасывания может достигать 10 мин.

Электронасос установить на ровную, жесткую площадку в сухом, хорошо проветриваемом месте, защищенном от непогоды. Для уменьшения шума и вибрации при работе крепление к площадке следует выполнить через резиновые шайбы и прокладки.

### 3. Трубопроводы

Диаметры труб должны соответствовать присоединительным размерам входного и выходного отверстий электронасоса. Всасывающая труба должна быть чистой, без сужений и резких изгибов, с обязательным уклоном в сторону источника воды, абсолютно герметичной для сохранения давления, которое создает на всасывании электронасос.

Всасывающий трубопровод должен быть погружен ниже уровня воды не менее 30 см во избежание формирования вихрей и образования воздушной пробки.

### 4. Электрическое соединение

Проведение работ предоставлять только специализированному персоналу.

Перед снятием крышки клеммной коробки и перед каждым демонтажем насоса обязательно полностью отключать насос от электропитания.

Пользователь должен обеспечить установку сетевого предохранителя, высокочувствительного дифференциального выключателя (УЗО) с током утечки  $I_v=30\text{mA}$ , внешнего сетевого выключателя электропитания насоса. При отключении всех полюсов воздушный зазор между контактами выключателя должен быть не менее 3 мм (для каждого полюса).

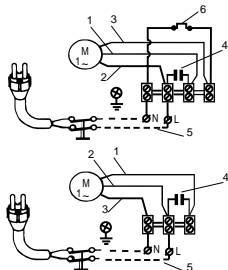
Необходимо следить за тем, чтобы указанные на фирменной табличке параметры электрооборудования совпадали с параметрами имеющейся электросети.

Выполнить электрические соединения в соответствии со схемой, находящейся на крышке клеммной коробки.

Подсоединение электронасоса к однофазной сети следует как показано на рисунке 1.

**ОДНОФАЗНОЕ ПОДКЛЮЧЕНИЕ**

- 1 Красный
- 2 Белый
- 3 Черный
- 4 Конденсатор
- 5 Линия
- 6 Тепловая защита



**ТРЕХФАЗНОЕ ПОДКЛЮЧЕНИЕ**

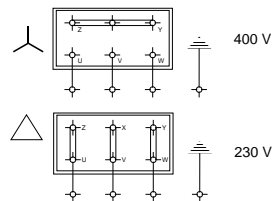
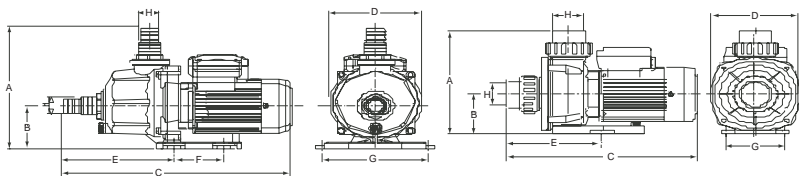
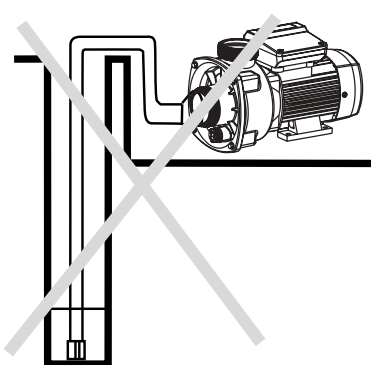
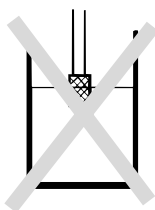
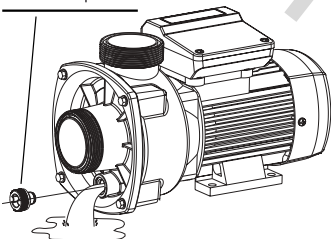


Рис. 1

**Сливная пробка**



	Q max. (l/min.)	H max. (m)	A 1- 230V	C μF	P1 (kW)	IP	η (%)	dBA ±1	A (mm)	B (mm)	C (mm)	D (mm)	E (mm)	F (mm)	G (mm)	H Ø	Kg
PISCIS 1	125	7,5	1,1	6	0,2	55	30	70	219	94	305	124	118	88	182	32-38	3,5
PISCIS 2	120	9,2	1,4	6	0,28	55	35	70	257	92	396	158	192	88	182	32-38	4,5
PISCIS 3 50M	220	10,5	2,3	10	0,5	55	38	70	218	83,5	342	155	150	—	100	1" 1/2	6
PISCIS 3 70M	270	11,5	2,9	10	0,65	55	45	70	218	83,5	342	155	150	—	100	1" 1/2	6,3
PISCIS 4	600	14,5	6,3	25	1,4	55	60	67	270	108	428	191	160	120	124	2"	14,3

В/Гц см. на насосе

Температура перекачиваемой жидкости от 4°C а 35°C

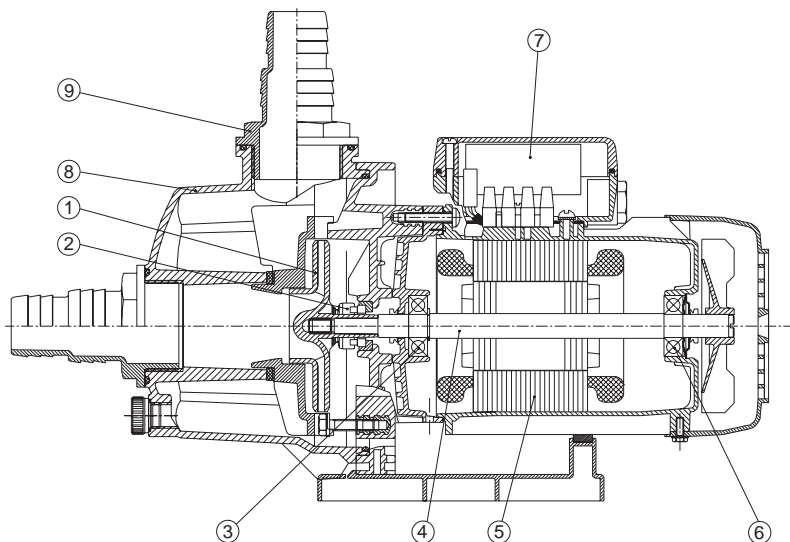
Температура хранения -10°C а +50°C

Относительная влажность воздуха 95% Max.

Класс двигателя: I

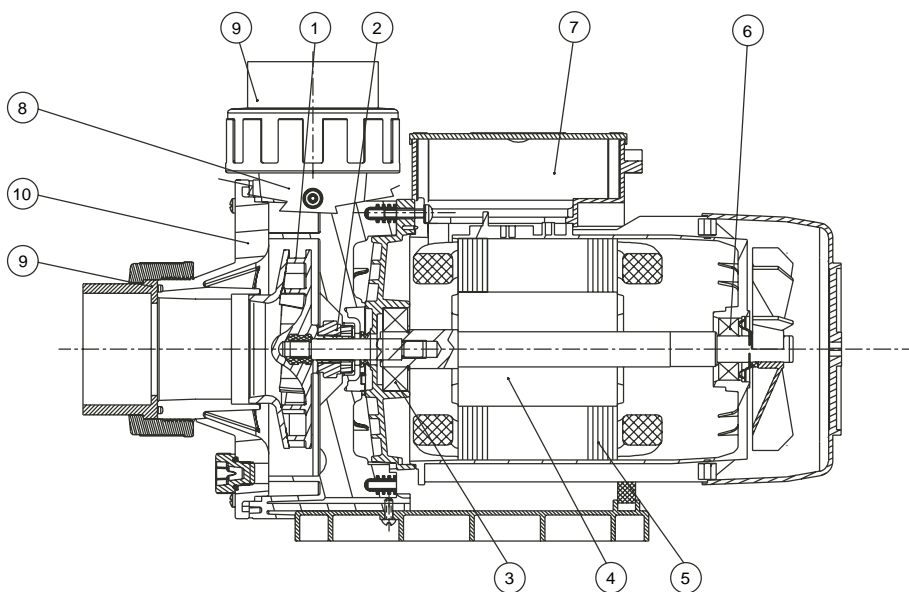
## ИНСТРУКЦИЯ ПО ЭКСПЛУАТАЦИИ

PISCIS 1 - 2



- |                            |                                |
|----------------------------|--------------------------------|
| 1. Рабочее колесо          | 6. Подшипник                   |
| 2. Торцевое уплотнение     | 7. Конденсатор                 |
| 3. Подшипник               | 8. Корпус гидравлической части |
| 4. Ротор электродвигателя  | 9. Штуцер                      |
| 5. Статор электродвигателя | 10. Всасывающий патрубок       |

PISCIS 3 - 4



**Внимание!** Электрооборудование должно быть с эффективным заземлением и соответствовать национальным правилам.

Однофазные насосы имеют встроенную тепловую защиту от перегрузок и оборудованы пусковой коробкой или оснащены встроенным конденсатором.

Для защиты электрической части данного оборудования, рекомендуем устанавливать стабилизатор напряжения.

## 5. Контроль перед запуском

**ОСТОРОЖНО:** Убедитесь, что частота и напряжение сети соответствуют данным насоса.

Удостоверьтесь, что вал электродвигателя вращается свободно.

Проверьте, чтобы не было никакой утечки через соединения.

## НАСОС НИКОГДА НЕ ДОЛЖЕН РАБОТАТЬ БЕЗ ВОДЫ!

## 6. Запуск

**ВНИМАНИЕ!** Убедитесь, что частота и напряжение сети соответствуют данным насоса.

Откройте все краны на всасывающих и нагнетательных трубопроводах. Проверьте потребляемый ток и отрегулируйте тепловое реле для трехфазных моделей.

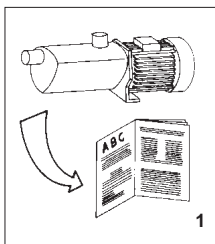
**Если в работе насоса появились какие-то отклонения от нормы – обратитесь к специалисту технической поддержки фирмы поставщика.**

## 7. Хранение

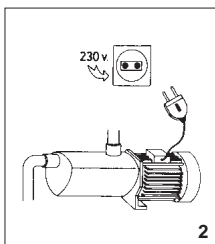
Если насос не работает длительный период, рекомендуется слить из него воду, почистить, высушить и хранить в сухом, хорошо проветриваемом помещении.

## ХРАНИТЬ В СУХОМ ПРОВЕТРИВАЕМОМ ПОМЕЩЕНИИ!

## 8. Информация о технике безопасности при подключении насоса

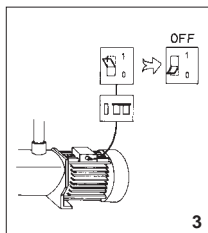


Соблюдайте ограничения по эксплуатации.

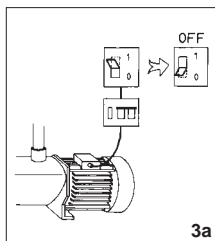


Напряжение в сети должно соответствовать указанному на табличке.

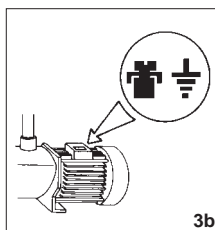
## ИНСТРУКЦИЯ ПО ЭКСПЛУАТАЦИИ



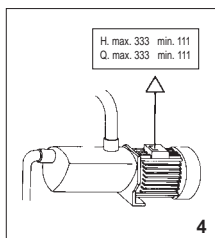
Пользователь должен обеспечить установку внешнего сетевого выключателя (автомата защиты) электропитания насоса. При отключении всех полюсов воздушный зазор между контактами выключателя должен быть не менее 3 мм (для каждого полюса).



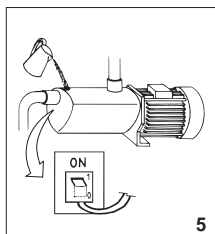
В качестве дополнительной защиты против поражения током, устанавливается дифференциальный выключатель высокой чувствительности (УЗО) с током утечки  $I_v=30\text{mA}$



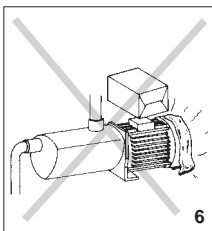
Произведите заземление насоса.



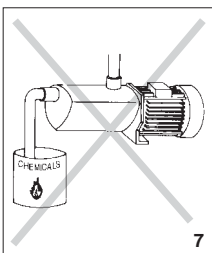
Используйте насос в допустимых пределах, обозначенных на табличке.



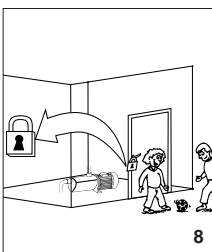
Не забудьте залить насос



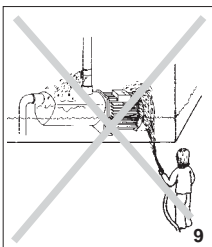
Убедитесь в том, что двигатель может самостоятельно вентилироваться.



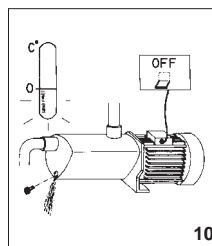
Соблюдайте осторожность при обращении с опасными жидкостями и при работе в опасной среде.



Оградите насос от детей



Следите за случайными утечками. Не оставляйте электронасос под открытым небом в непогоду.



Следите за тем, чтобы не произошло образование льда. Перед любыми работами по техническому обслуживанию отключить электронасос от сети.

## 9. Сведения о сертификации

Насосы серии Piscis соответствуют требованиям следующих нормативных документов:

### Европейские стандарты:

Directive 89/392/CEE  
Directive 89/336/CEE  
Directive 73/23/EEC  
Directive 2000/14/EC  
European Regulation EN 60.335-2-41  
European Regulation EN-ISO 3744

### Российские стандарты:

ГОСТ Р 52744-2007 (разд. 5);  
ГОСТ Р 22247-96 (разд. 5).  
ГОСТ Р 52743-2007 (разд. 5);  
Сертификат соответствия № С-ES.AB28.В.06125,  
выдан 14.02.2013 г. (орган по сертификации ООО  
«Серконс»: 115114, г. Москва, ул. Дербеневская, д. 20,  
стр. 16). Срок действия сертификата – по 13.02.2018  
г.

## 10. Гарантийные обязательства

На насосы распространяется гарантия сроком 3 года, с даты покупки конечным пользователем. Документом, подтверждающим дату продажи, является гарантийный талон установленного образца. Гарантийный талон должен быть правильно заполнен, его отсутствие или неправильное заполнение может послужить причиной отказа в гарантийном обслуживании оборудования. Гарантийные обязательства включают в себя все производственные дефекты или дефекты комплектующих, подтвержденные производителем. Определение причин возникновения неисправностей насоса производится авторизованными сервисными центрами ESPA, в случае подтверждения производственного дефекта или дефекта комплектующих производится ремонт или замена насоса производителем.

Гарантийные обязательства производителя не распространяются на дефекты, возникшие в результате неправильного обращения, неправильного электрического подключения, в случае нарушения правил установки, монтажа, эксплуатации, приведенных в данном руководстве, а также на комплектующие, подверженные естественному износу в процессе эксплуатации, а именно: уплотнения, подшипники, конденсаторы, щетки. Условия гарантийного обслуживания не применяются в случае обнаружения следов самостоятельной разборки или ремонта насоса.

### **Изготовитель**

ESPA 2025, S.L.  
Ctra. de Mieres, s/n  
Apdo. Correos 47  
17820 Banyoles Spain  
e-mail: info@espa.com  
[www.espa.com](http://www.espa.com)

### **Представительство**

**в России**  
ООО «ЭСПА РУС ЭДР»  
г. Москва,  
ул. Кантемировская, 58  
+7 495 730 43 06  
+7 495 730 43 07  
e-mail: info@espa.ru  
[www.espa.ru](http://www.espa.ru)

