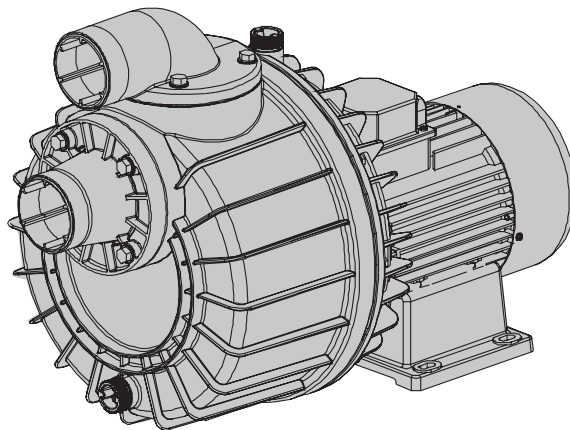


ИНСТРУКЦИЯ ПО МОНТАЖУ И ЭКСПЛУАТАЦИИ

NADORSELF



ИНСТРУКЦИЯ ПО ЭКСПЛУАТАЦИИ

1. Введение

Настоящее техническое описание и инструкция по эксплуатации предназначены для ознакомления обслуживающего персонала с устройством, принципом действия, конструкцией, монтажом, эксплуатацией и техническим обслуживанием поверхностного насоса Nadorsel.

2. Назначение

Поверхностный насос Nadorsel предназначен для перекачки больших объемов воды на водных аттракционах (противоток, гидромассаж, горки и т.д.) и рециркуляции воды в больших бассейнах.

Поверхностные насосы предназначены для работы с чистой водой и максимальной температурой 35 °С.

3. Установка

Установите насос как можно ближе к уровню воды, в горизонтальном положении (чтобы обеспечивать максимальное всасывание и гарантировать сокращение потерь в трубопроводе) в сухом, хорошо проветриваемом месте, безопасном от возможного затопления и забрызгивания. Не рекомендуется ставить насос на высоте, превышающей геометрическую высоту уровня воды более чем на 3 м. Закрепите насос на прочной основе с помощью болтов для отверстий диаметром 6 или 8 мм, имеющих на креплении насоса. За несоблюдение данных требований, производитель ответственности не несет.

4. Подсоединение трубопровода

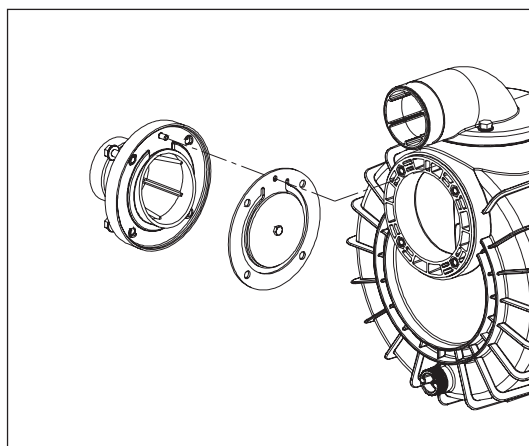


Рис.1

Между всасывающим фланцем насоса и ответным фланцем установите обратный клапан с металлическим кольцом как показано на рисунке 1. Обратный клапан должен быть правильно установлен на всасывающем патрубке насоса.

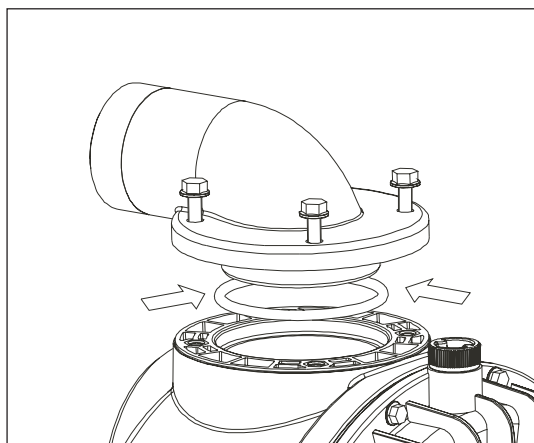


Рис.2

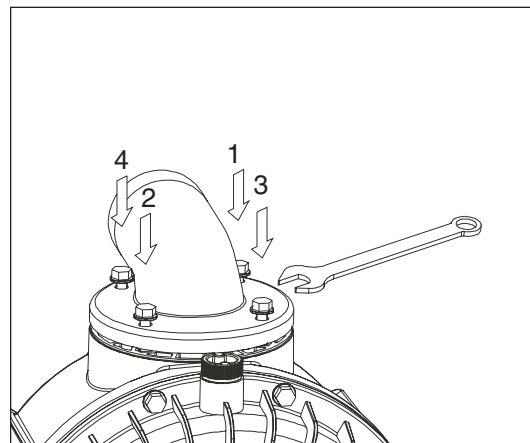


Рис.3

Установите и закрепите направляющие патрубки на насосе, как показано на рис 2, 3.

В зависимости от длины трубопроводов их диаметры должны быть больше или соответствовать присоединительным размерам входного и выходного патрубков насоса. Все резьбовые соединения трубопроводов должны быть герметичны, для чего необходимо использовать тефлоновую ленту.

Всасывающий трубопровод должен иметь уклон в сторону источника воды, таким образом исключается возможность образования «сифонов».

4. Подключение к электросети.

Проведение работ предоставлять только специализированному персоналу. Необходимо установить сетевой предохранитель, высокочувствительный дифференциальный выключатель (УЗО) с током утечки $I_{\Delta n}=30\text{mA}$, внешнего сетевого выключателя электропитания насоса. При отключении всех полюсов воздушный зазор между контактами выключателя должен быть не менее 3 мм (для каждого полюса). Однофазные насосы имеют встроенную тепловую защиту от перегрузок и оборудованы пусковой коробкой или оснащены встроенным конденсатором.

На трехфазных двигателях устанавливают тепловую защиту пользователи.

Трехфазные электродвигатели должны подключаться через электронный блок управления.

Для полной защиты насоса необходимо, чтобы электронный блок содержал следующие функции: защита от повышенного напряжения; от пониженного напряжения; от перегрузки; от тока короткого замыкания; от перегрева; от обрыва фазы; от холостого хода.

В качестве оптимальной защиты электронасосов производитель рекомендует использовать электронные блоки управления серии «PROTEC» (спрашивайте у дилеров фирмы ESPA).

Удостоверьтесь, что вал электродвигателя вращается свободно.

Полностью заполните корпус насоса и всасывающий трубопровод водой через заливное отверстие. Проверьте, чтобы не было никакой утечки через соединения.

Для защиты электрической части данного оборудования, рекомендуем устанавливать стабилизатор напряжения.

НАСОС НИКОГДА НЕ ДОЛЖЕН РАБОТАТЬ БЕЗ ВОДЫ!

Проверьте, чтобы обеспечивалось вращение двигателя в соответствии с обозначенным направлением. При неправильном направлении вращения трехфазных электродвигателей переставьте местами любые две фазы.

ИНСТРУКЦИЯ ПО ЭКСПЛУАТАЦИИ

5. Подключение однофазного насоса

- 1 - красный
 - 2 - белый
 - 3 - черный
 - 4 - конденсатор
 - 5 - сеть
 - 6 - тепловая защита
- ОДНОФАЗНОЕ ПОДКЛЮЧЕНИЕ

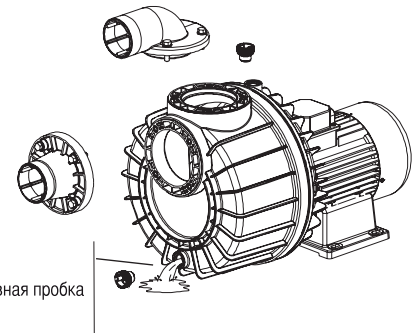
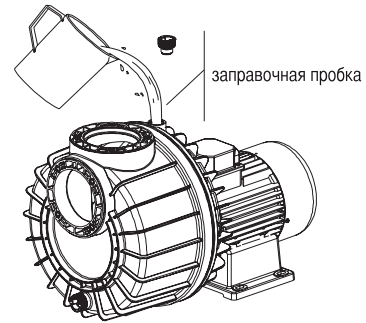
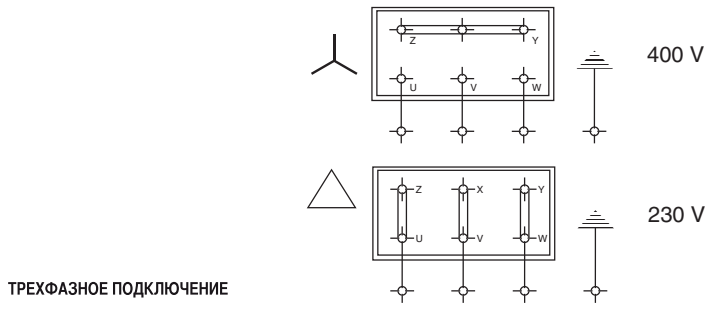
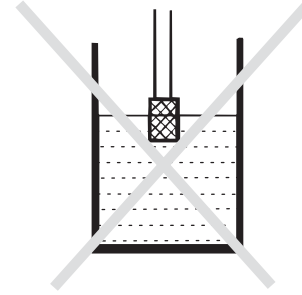
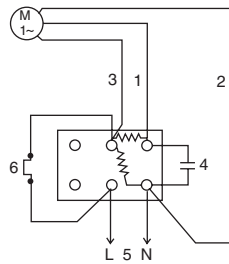
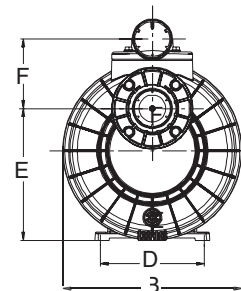
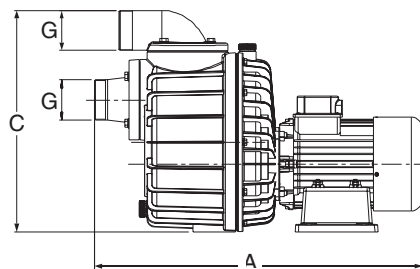
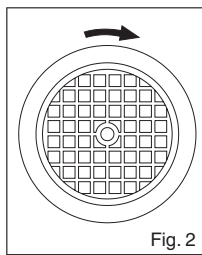
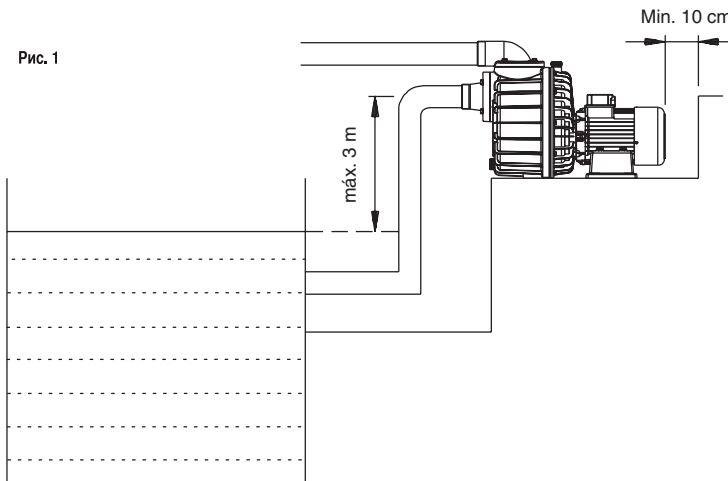


Рис. 1



39W 50Hz	29W 50Hz	Q max (l/min)	H max (m)	A1- 230V	A3- 400V	Q*μF	P1 (kW)	I ¹	I ³	L _p	LWA (m)	LWA (g)	Δ (mm)	B (mm)	C (mm)	D (mm)	E (mm)	F (mm)	G (mm)	η _g
NADIRSELF200M	NADIRSELF 200	1000	19	102	4.5	40	2.2	55	60	67	73	60	615	205	114.6	165	247	130	F/C ¹ /2 Gas	25.4
NADIRSELF300M	NADIRSELF 300	1290	16.5	124	6	60	3	55	65	60	62	65	615	205	114.6	165	247	130	F/C ¹ /2 Gas	25.7
	NADIRSELF400	1400	18		8.8		3.0	55	65	70	63	65	615	205	114.6	165	247	130	F/C ¹ /2 Gas	24.4

В/Гц см.

Температура окружающего воздуха

Температура хранения

Относительная влажность воздуха

Класс двигателя:

на табличке насоса

от 4 до 35°C

от - 10 до +50°C

95% макс.

I

L_{pf} : звуковое давление

LWA (м) : звуковая мощность

LWA (g) : гарантированная звуковая мощность

6. Запуск насоса.

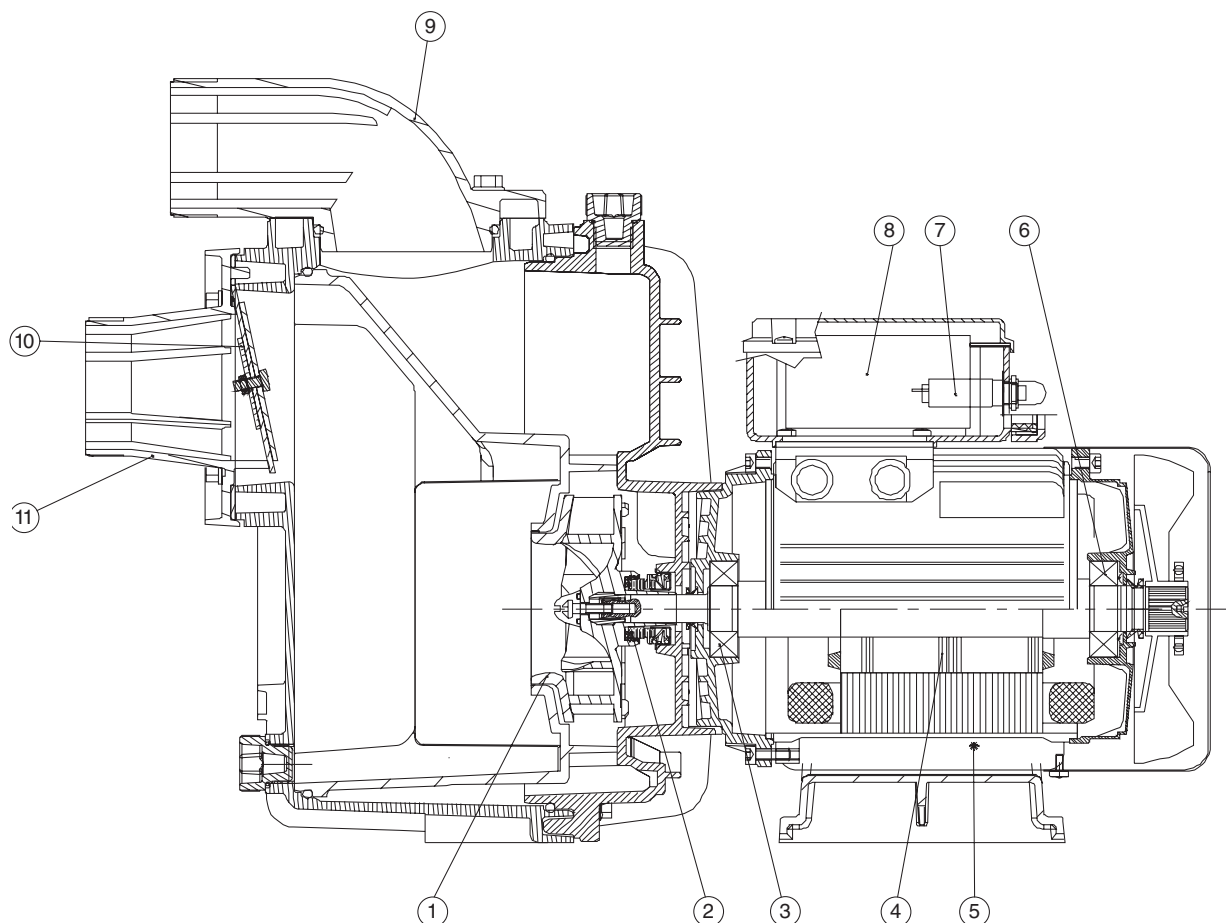
Откройте все краны на всасывающих и нагнетательных трубопроводах. Проверьте потребляемый ток и отрегулируйте тепловое реле для трехфазных моделей.

7. Обслуживание

Насос не нуждается ни в каком определенном обслуживании. В случае если насос отключается на большой период времени, рекомендуется слить из него воду, через сливное отверстие и отключить от электросети. Убедитесь в том, что помещение, в котором расположен насос, сухое, хорошо проветриваемое.

Если в работе насоса появились какие-то отклонения от нормы – обратитесь к специалисту технической поддержки фирмы поставщика.

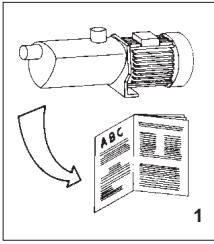
ВНИМАНИЕ! Не допускайте нахождения детей без сопровождения взрослых, в непосредственной близости с насосом!



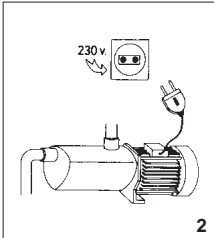
- | | |
|----------------------------|--------------------------|
| 1. Рабочее колесо | 7. Тепловая защита |
| 2. Торцевое уплотнение | 8. Конденсатор |
| 3. Подшипник | 9. Напорный патрубок |
| 4. Ротор электродвигателя | 10. Обратный клапан |
| 5. Статор электродвигателя | 11. Всасывающий патрубок |
| 6. Подшипник | |

ИНСТРУКЦИЯ ПО ЭКСПЛУАТАЦИИ

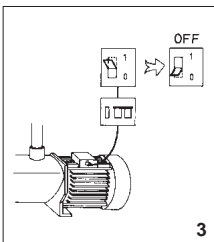
8. Информация о технике безопасности при подключении насоса



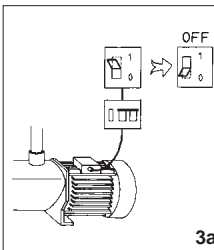
Соблюдайте ограничения по эксплуатации.



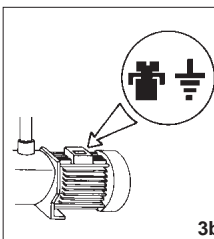
Напряжение в сети должно соответствовать указанному на табличке.



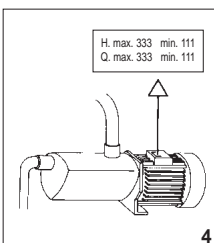
Пользователь должен обеспечить установку внешнего сетевого выключателя (автомата защиты) электропитания насоса. При отключении всех полюсов воздушный зазор между контактами выключателя должен быть не менее 3 мм (для каждого полюса).



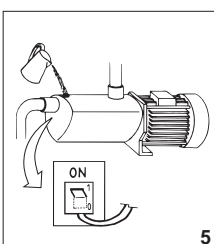
В качестве дополнительной защиты против поражения током, устанавливается дифференциальный выключатель высокой чувствительности (УЗО) с током утечки $I_v=30\text{mA}$



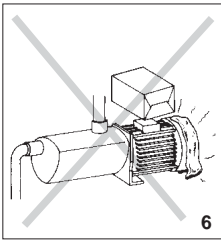
Произведите заземление насоса.



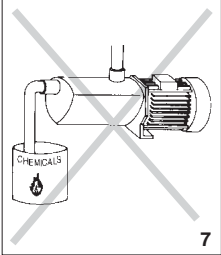
Используйте насос в допустимых пределах, обозначенных на табличке.



Не забудьте залить насос



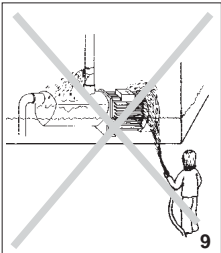
Убедитесь в том, что двигатель может самостоятельно вентилироваться.



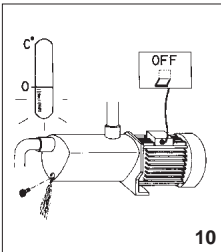
Соблюдайте осторожность при обращении с опасными жидкостями и при работе в опасной среде.



Оградите насос от детей



Следите за случайными утечками. Не оставляйте электронасос под открытым небом в непогоду.



Следите за тем, чтобы не произошло образование льда. Перед любыми работами по техническому обслуживанию отключить электронасос от сети.

9. Список возможных неисправностей и способы их устранения

	1	2	3	4	5	Неисправности	Устранение
1) Насос не заполняется водой	x	x				Наличие воздушных пробок во всасывающем трубопроводе.	Проверьте состояние патрубков и соединений всасывающей трубы.
2) Насос дает слабый поток	x	x				Неправильное вращение двигателя.	Поменяйте местами 2 фазы питания.
3) Насос производит шум	x	x				Механический затвор неисправен.	Поменяйте механический затвор.
	x	x	x			Избыточная высота всасывания. Несоответствующее напряжение.	Установите насос на соответствующий уровень. Проверьте величину сетевого напряжения и указанного на насосе.
4) Насос не включается	x					Всасывание вне воды.	Обеспечьте правильное всасывание.
5) Насос производит шум, но не запускается		x	x			Диаметр всасывающего трубопровода меньше требуемого.	Подберите соответствующий трубопровод.
			x			Неправильное закрепление насоса.	Правильно установите насос.
				x		Отключение теплового реле.	Зарядите тепловое реле.
				x		Отсутствие напряжения.	Зарядите предохранители.
					x	Двигатель заблокирован.	Разберите двигатель и обратитесь в сервисную службу.

10. Сведения о сертификации

Насосы серии Nadorselф соответствуют требованиям следующих нормативных документов:

Европейские стандарты:

Directive 2006/42/EC
Directive 2004/108/EC
Directive 2006/95/EC
Directive 2000/14/EC
European Regulation EN 809
European Regulation EN 60335-2-41
European Regulation EN-ISO 3744

Российские стандарты:

ГОСТ Р 52743-2007 (разд. 5);
ГОСТ Р 52744-2007 (разд. 5);
ГОСТ Р 22247-96 (разд. 5).
Сертификат соответствия № С-ЕС.АВ28.В.06125,
выдан 14.02.2013 г. (орган по сертификации ООО
«Серконс»: 115114, г. Москва, ул. Дербеневская, д. 20,
стр. 16). Срок действия сертификата – по 13.02.2018
г.

11. Гарантийные обязательства

На насосы распространяется гарантия сроком 3 года, с даты покупки конечным пользователем. Документом, подтверждающим дату продажи, является гарантийный талон установленного образца. Гарантийный талон должен быть правильно заполнен, его отсутствие или неправильное заполнение может послужить причиной отказа в гарантийном обслуживании оборудования. Гарантийные обязательства включают в себя все производственные дефекты или дефекты комплектующих, подтвержденные производителем. Определение причин возникновения неисправностей насоса производится авторизованными сервисными центрами ESPA, в случае подтверждения производственного дефекта или дефекта комплектующих производится ремонт или замена насоса производителем.

Гарантийные обязательства производителя не распространяются на дефекты, возникшие в результате неправильного обращения, неправильного электрического подключения, в случае нарушения правил установки, монтажа, эксплуатации, приведенных в данном руководстве, а также на комплектующие, подверженные естественному износу в процессе эксплуатации, а именно: уплотнения, подшипники, конденсаторы, щетки. Условия гарантийного обслуживания не применяются в случае обнаружения следов самостоятельной разборки или ремонта насоса.

Изготовитель

ESPA 2025, S.L.
Ctra. de Mieres, s/n
Apdo. Correos 47
17820 Banyoles Spain
e-mail: info@espa.com
www.espa.com

Представительство

в России
ООО «ЭСПА РУС ЭДР»
г. Москва,
ул. Кантемировская, 58
+7 495 730 43 06
+7 495 730 43 07
e-mail: info@espa.ru
www.espa.ru

