



Блок управления подводным освещением

МЕДУЗА



Содержание

1. Общие положения.....	3
2. Технические характеристики	3
3. Общий вид и схема подключения	4
4. Программирование декодера	5
5. Сенсорная панель Sens	8
6. Установки изготовителя.....	9
7. Модификация поставки	9
8. Гарантийные условия.....	9
9. Изготовитель.....	11

1. Общие положения

Инструкция по монтажу и эксплуатации блока управления МЕДУЗА -М, -С.

Индекс модификации:

«М» (MASTER) – основной блок управления в комплекте со встраиваемой стеклянной сенсорной панелью управления цветом (панель Sens);

«С» (SLAVE) – дополнительный блок управления для подключения более 4 прожекторов;

«1-4» – количество подключаемых источников света.

Прибор предназначен для подключения и управления режимами работы светодиодных прожекторов ПС.30 RGB и ПС.54 RGB по цифровому протоколу DMX.

2. Технические характеристики

Габариты:	370x275x135 мм
Размещение:	настенное исполнение
Напряжение в сети:	220В 50 Гц (допустимые отклонения 10%)
Потребляемая мощность:	от 30 до 250 Вт, в зависимости от количества подключенных фонарей
Степень защиты:	IP55

ВНИМАНИЕ! Подключение прибора и его монтаж должны производиться в строгом соответствии с действующими нормами и правилами ПУЭ.

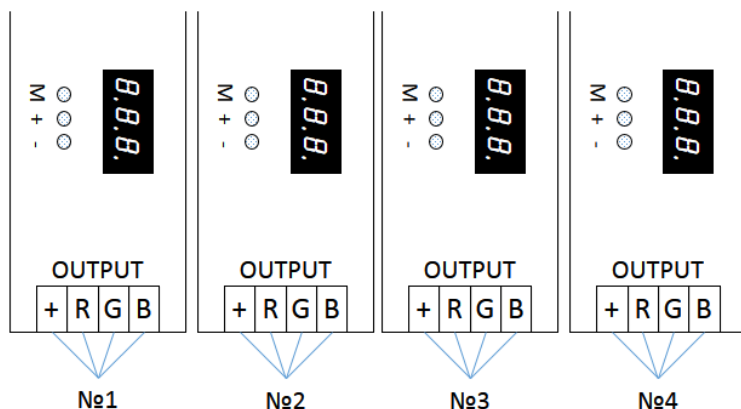
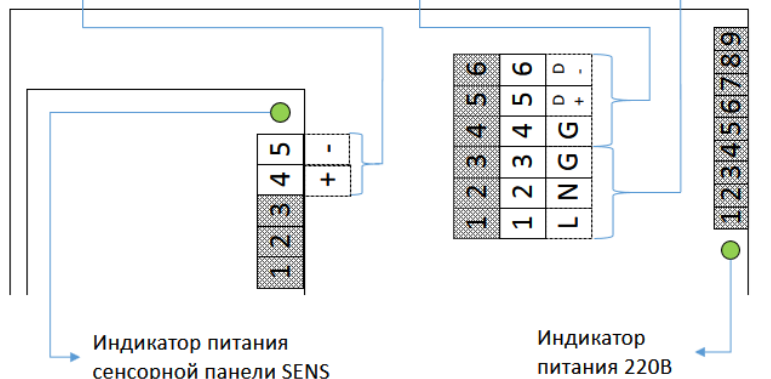
3. Общий вид и схема подключения*

Питание 220В, кабель с сечением от 0,75 до 1,5 мм² * 3: 1 – L, 2 – N, 3 – GND

Подключение сенсорной панели SENS, витая пара FTP:

4 – «+», 5 – «-»

4 – GND, 5 – «D+», 6 – «D-»



Подключение прожекторов

Рис. 1 Блок управления «МЕДУЗА-М4» (на 4 источника света с панелью SENS).

*подключения к прибору следует производить только при отключенном питании

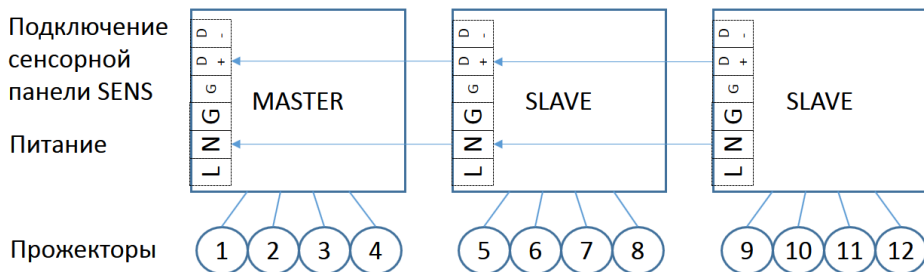


Рис. 2 Последовательность подключения дополнительных блоков

К каждому DMX декодеру подключается только один фонарь.

4. Программирование декодера

В зависимости от модели фонаря (ПС.30 или ПС.54) устанавливается значение выходного тока в меню декодера, а также DMX адрес.

По умолчанию установлено: для ПС.30 – уровень 2 (350 мА), для ПС.54 – уровень 5 (700 мА).

Установка DMX адреса.

1. Нажать и удерживать кнопку “М” более 3 секунд, на экране загорится точка;
2. Кнопками “+” и “-” выберите параметр “А”, нажмите кнопку “М”;
3. Установить нужный адрес кнопками “+” и “-”. Одно нажатие кнопки изменяет адрес на единицу, удерживание кнопки позволяет быстро изменять значение.

По умолчанию установлен адрес 1, максимальный адрес – 511, минимальный – 0;

4. Нажать кнопку “М”. Установленный адрес будет сохранен в памяти декодера и использоваться при следующих включениях.

Установка значения выходного тока.

1. Нажать и удерживать кнопку “М” более 3 секунд, пока на экране не загорится точка.;

2. Кнопками “+” и “-” выбрать параметр “С”, нажать кнопку “М”;

3. Установить нужный выходной ток кнопками “+” и “-”. Всего доступно 5 значений: 1–300мА, 2–350мА, 3–500мА, 4–650мА, 5–700мА.

По умолчанию установлено: для ПС.30 – уровень 2 (350 мА), для ПС.54 – уровень 5 (700 мА).

4. Нажать кнопку “М” для записи параметра и возврата к основному меню.

Установка уровня яркости при отсутствии DMX сигнала.

1. Нажать и удерживать кнопку “М” более 3 секунд, пока на экране не загорится точка;

2. Кнопками “+” и “-” выбрать параметр “U”, нажмите кнопку “М”;

3. Установить нужный уровень яркости кнопками “+” и “-”. Всего доступно 5 уровней яркости.

По умолчанию установлено "0".

4. Нажать кнопку “М” для записи параметра и возврата к основному меню;

5 Для выхода из режима установки нажмите кнопку “М”.

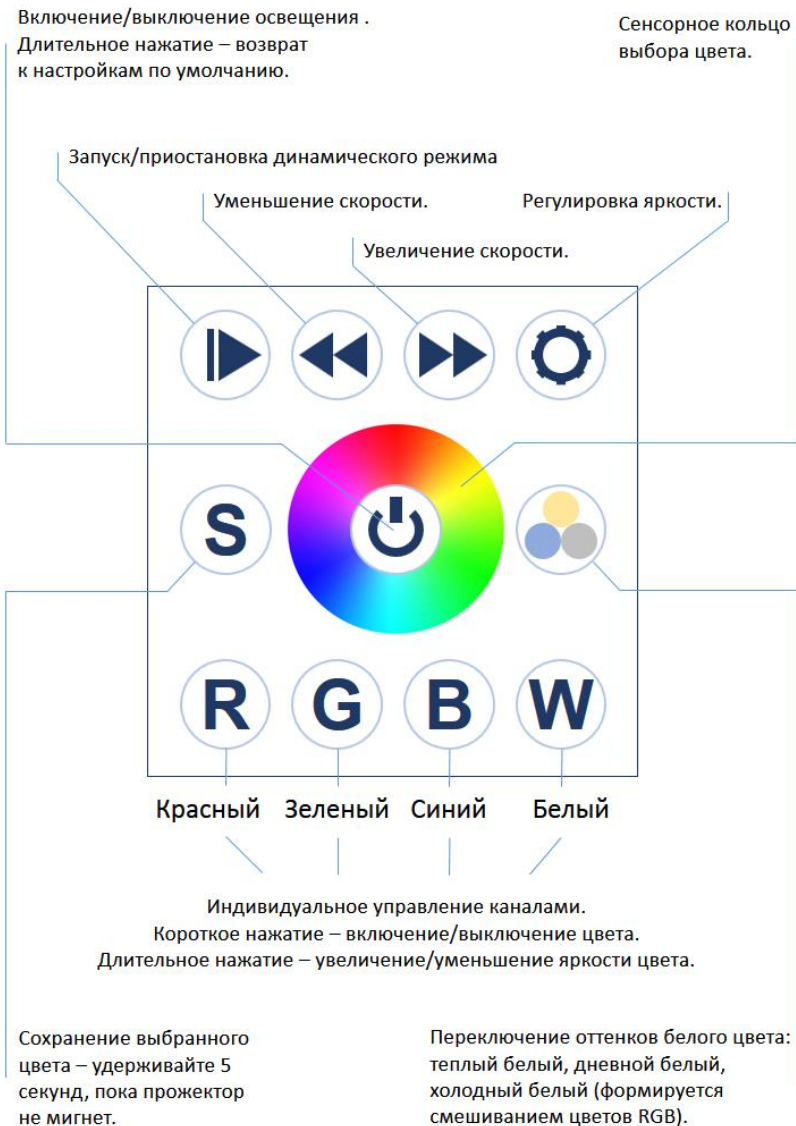
Индикация состояния декодера

--- На экране постоянно отображается DMX адрес - нормальное получение DMX сигнала.

--- На экране поочередно отображается DMX адрес и буква [P] - DMX сигнал отсутствует.

--- На экране поочередно отображается DMX адрес, выходной ток и уровень яркости – DMX - сигнал подключен неправильно.

5. Сенсорная панель Sens



6. Установки изготовителя

Необходимые настройки произведены на предприятии изготовителя.

Для блока управления, отгруженного в комплекте с прожекторами ПС.30, по умолчанию установлено 350мА.

Для блока управления, отгруженного в комплекте с прожекторами ПС.54, по умолчанию установлено 700мА.

7. Модификация поставки

№	Блок управления подводным освещением МЕДУЗА:		V
1	MASTER на 1 прожектор с сенсорной панелью Sens	M1	<input type="checkbox"/>
2	MASTER на 2 прожектора с сенсорной панелью Sens	M2	<input type="checkbox"/>
3	MASTER на 3 прожектора с сенсорной панелью Sens	M3	<input type="checkbox"/>
4	MASTER на 4 прожектора с сенсорной панелью Sens	M4	<input type="checkbox"/>
5	SLAVE на 1 прожектор	C1	<input type="checkbox"/>
6	SLAVE на 2 прожектора	C2	<input type="checkbox"/>
7	SLAVE на 3 прожектора	C3	<input type="checkbox"/>
8	SLAVE на 4 прожектора	C4	<input type="checkbox"/>
Серийный номер прибора:			

8. Гарантийные условия

Гарантийные обязательства предприятия-изготовителя, непосредственно касающиеся бесперебойной и правильной работы устройства, действуют только при соблюдении:

- монтаж и настройка производится только в соответствии с данной инструкцией;
- при ремонте используются только оригинальные запасные части или рекомендуемые предприятием-изготовителем;
- прибор используется только по своему прямому назначению.

Гарантия 2 (два) года со дня приобретения. При наличии данной инструкции.

Прибор изготовлен в соответствии с ТУ 3432-001-37361218-2013. Отгружен с предприятия-изготовителя в технически исправном состоянии.

Производитель не несет ответственности за любые убытки, включая, потерю данных, потерю прибыли и другие случайные, последовательные или косвенные убытки, возникшие вследствие использования или невозможности использования оборудования.

9. Изготовитель

ООО «Диал», <http://dial-sw.ru>, +7 495 546-53-29,

Техническая поддержка: +7 925 044-99-31, info@dial-sw.ru

ТРИТОН- 1



управление уровнем воды
для скиммерных и
переливных типов

управление фильтрацией и
температурой воды



БАРРАКУДА- 1

ДЕЛЬФИН- 1



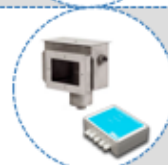
управление
водными аттракционами,
до 5,5 кВт

управление
прожекторами



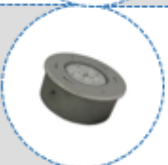
МЕДУЗА

XENOZONE-DIAL



«умная» система
электронного контроля
уровня воды

светодиодная
подсветка бассейна
из нержавеющей стали



XENOZONE-DIAL ПРОЖЕКТОР