




**TIPER 0**  
**TIPER 1**  
**TIPER 2**  
**TIPER 15**

- (E)** Manual de instrucciones
- (GB)** Instruction manual
- (F)** Manuel d'instructions
- (D)** Gebrauchsanweisung
- (I)** Manuale d'istruzioni
- (P)** Manual de instruções
- (RUS)** ИНСТРУКЦИЯ ПО ЭКСПЛУАТАЦИИ
- (C)** 使用説明

كتيب التعليمات

## ADVERTENCIA PARA LA SEGURIDAD DE PERSONAS Y COSAS

Esta simbología    junto con las palabras "peligro" y "atención" indican la posibilidad de peligro como consecuencia de no respetar las prescripciones correspondientes.



**PELIGRO**  
riesgo de  
electrocución

La no advertencia de esta prescripción comporta un riesgo de electrocución.



**PELIGRO**

La no advertencia de esta prescripción comporta un riesgo de daño a las personas o cosas.



**ATENCIÓN**

La no advertencia de esta prescripción comporta un riesgo de daños a la bomba o a la instalación.

## 1. GENERALIDADES

Las instrucciones que facilitamos tienen por objeto la correcta instalación y óptimo rendimiento de la electrobomba serie TIPER, por lo que sugerimos una detenida lectura del mismo. Se trata de electrobombas centrífugas monocelulares diseñadas para trabajar con equipos compactos de hidromasajes con dispositivo de vaciado completo para evitar el líquido residual en cada puesta en marcha.

Con aislamiento entre parte motor y bomba superior a 3.750 voltios.

Concebidas para trabajar con agua limpia y a una temperatura máxima de 50 °C.

Han sido construidas con materiales de primera calidad, sometidas a estrictos controles hidráulicos y eléctricos y verificados rigurosamente.

Se obtendrá una instalación correcta siguiendo las presentes instrucciones y las del esquema eléctrico so pena de sobrecargas en el motor y cualesquiera otras consecuencias de todo tipo que pudieran derivarse acerca de las cuales declinamos cualquier responsabilidad.

## 2. INSTALACIÓN



Las bombas deben instalarse horizontalmente, fijándose con tornillos a través de los agujeros que existen en el soporte, evitando así ruidos y vibraciones indeseables.

Debe procurarse que el tubo de aspiración de la bomba sea lo más corto posible.

## 3. MONTAJE DE TUBERÍAS

Las tuberías de aspiración y de impulsión deben poseer un diámetro igual o superior al de la boca de entrada de la bomba.

Evite los sifones ya que aparte de incidir sobre el rendimiento, dificultan el vaciado completo conjunto.

En ningún caso las tuberías de aspiración o impulsión deben descansar sobre la bomba.

Selle bien todos los rácores y uniones. Procure evitar goteos sobre el motor, que lo perjudicaría irremediablemente.

## 4. CONEXIÓN ELÉCTRICA



La instalación eléctrica deberá disponer de un sistema de separación múltiple con apertura de contactos de al menos 3 mm i fusibles de calibre 6 amp.

La protección del sistema se basará en un interruptor diferencial (I<sub>fn</sub> = 30 ma). El cable de alimentación debe corresponder a la norma CEE (2) o bien al tipo HO7 RN-F según VDE 0250.

Para elegir el diámetro del cable de alimentación vea la tabla (1).

Los motores monofásicos llevan protección térmica incorporada.

Los esquemas de la Fig. (1) facilitan una correcta conexión eléctrica.

La conexión eléctrica debe ser realizada por personal cualificado siguiendo estrictamente la norma "EN 60335-2-60".

Asegurarse de que la conexión del cable de masa se haya realizado correctamente.

Asegurarse de que la conexión equipotencial entre la bañera y la bomba se haya realizado correctamente.

## 5. CONTROLES PREVIOS A LA PUESTA EN MARCHA INICIAL



Asegúrese de que el eje de la bomba gira libremente.

Compruebe que la tensión y frecuencia de la red corresponde con la indicada en la placa de características.

Deberá dotarse de un dispositivo, en el conjunto de hidromasaje, para que la bomba no se ponga en marcha si no hay un mínimo nivel de agua. Deberá esperar a que el agua alcance dicho nivel.

Compruebe el sentido de giro del motor que debe coincidir con el indicado en la tapa del ventilador.

Si el motor no arranca, procure descubrir la anomalía a través de la relación de averías más habituales y sus posibles resoluciones que facilitamos en páginas posteriores.

**ATENCIÓN: LA BOMBA NO DEBE FUNCIONAR NUNCA EN SECO.**

## 6. PUESTA EN MARCHA

Poner la bomba en marcha eléctricamente sólo cuando la tubería de aspiración y la de impulsión estén conectadas en sus respectivas entradas y salidas.

Compruebe que no exista obstáculo alguno en las tuberías.

Aplice tensión al motor y ajuste los "jets" debidamente para obtener el caudal deseado.




Verifique la corriente absorbida, la cual debe coincidir con la marcada en la placa de características.

## 7. MANTENIMIENTO



Nuestras bombas para hidromasajes no precisan de ningún mantenimiento especial, ni programado. Si la inactividad de la bomba va a ser prolongada es conveniente desmontarla, limpiarla y guardarla en un lugar seco y ventilado.

## SAFETY PRECAUTIONS

This symbol    together with one of the following words “Danger” or “Warning” indicates the risk level deriving from failure to observe the prescribed safety precautions:



**DANGER** Warns that failure to observe the precautions involves a risk of electric shock.



**DANGER** Warns that failure to observe the precautions involves a risk of damage to persons and/or things.



**WARNING** Warns that failure to observe the precautions involves the risk of damaging the pump and/or the plant.

## 1. GENERAL

These instructions are for correct installation, and optimum performance of the TIPER and TIPER 2 Pumps, so they should be read carefully.

These are single-stage centrifugal pumps designed to operate with compact hydromassage equipment. They are equipped with a total-emptying system to prevent the discharge of residual liquid in each start-up.

Insulation rated over 3.750 volts between the motor and the pump.

These units are designed to operate with clean water at a maximum water temperature of 50° C.

Built of top quality materials, they are subjected to strict hydraulic and electrical controls and are carefully verified.

Correct installation is ensured by following these instructions and those of the wiring diagram; otherwise, overloads may be produced in the motor. We decline responsibility for any damage caused by not following these instructions.

## 2. INSTALLATION



The pumps should be installed horizontally, securing them with screws through the holes in the supports to prevent undesirable noise and vibration.

The suction pipe of the pump should be as short as possible.

## 3. PIPE ASSEMBLY

The suction and discharge pipes should have a diameter equal to or greater than that of the intake tapping of the pump.

Avoid traps as, in addition to affecting efficiency, they impede total overall emptying.

The suction and discharge pipes should not rest on the pump in any case.

Seal all the connectors and unions well. Avoid any dripping on the motor, which would unfailingly damage it.

## 4. ELECTRICAL CONNECTION



The electrical installation should have a multiple separation system with contacts opening at least 3 mm.

The protection of the system should be based on a differential switch (I<sub>fn</sub> = 30 mA). The supply cable should comply with EEC standards (2) or be of type H07 RN-F as per VDE 0250.

Single-phase motors have built-in thermal protection.

To choose the supply cable diameter see Fig. (1).

The diagrams in Fig. (1) simplify correct electrical connection.

The electric connection must be carried out by qualified staff following strictly the “EN 60335-2-60” standard.

Be sure that the earth cable connection is correctly made.

Be sure that the earth bonding lug between the bath and the pump is correctly made.

## 5. CONTROLS PRIOR TO INITIAL START-UP



Verify that the pump shaft turns freely.

Check that the mains voltage and frequency are according to the name plate.

The hydromassage assembly should be equipped with a system to prevent the pump from starting up if a minimum water level is not present. The pump should wait until the water reaches that level.

Check the rotating direction of the motor, which should concur with that indicated on the fan cover.

If the motor does not start up, try to locate the problem in the table of most common faults and their possible solutions that is provided further on.

THE PUMP SHOULD NEVER OPERATE DRY.

## 6. START-UP

Start electrically the pump only when the suction and discharge pipes are connected to the corresponding inlets and outlets.

Check that there is no obstacle in the pipes.




Apply voltage to the motor and suitably adjust the jets to obtain the desired flow.

## 7. MAINTENANCE



Our pumps for hydromassage facilities do not require any special maintenance or programming. If the pump will be idle for a long period of time, it is recommended to disassemble, clean and store it in a dry, well-ventilated place.

## AVERTISSEMENTS POUR LA SÉCURITÉ DES PERSONNES ET DES CHOSES

Le symbole    associé à l'un des mots: "Danger" et "Avertissement" indique la possibilité de danger dérivant du non respect de la prescription correspondante, suivant les spécifications suivantes:



**DANGER**  
**tension**  
**dangereuse**

Avertit que la non observation de la prescription comporte un risque de choc électrique.



**DANGER**

Avertit que la non observation de la prescription comporte un risque de lésion ou dommage aux personnes et/ou aux choses.



**AVERTISSEMENT**

Avertit que la non observation de la prescription comporte un risque de dommage à la pompe et/ou à l'installation.

## 1. GÉNÉRALITÉS

Les instructions procurées ont pour but l'installation correcte et le rendement optimum des Pompes TIPER, TIPER2 et TIPER15.

Nous en suggérons donc une lecture attentive.

Il s'agit d'électropompes centrifuges mono-cellulaires conçues pour des équipements d'hydromassages compacts avec système vidange total pour éviter à chaque mise en route le reflux de liquide résiduel.

Isolement entre moteur et pompe supérieur à 3.750 Volts.

Conçues pour travailler avec des eaux propres et à une température maximale de 50° C.

Les matériaux utilisés dans la construction de nos électropompes sont de premier choix, et ont été soumis à de stricts contrôles hydrauliques et électriques et, enfin, vérifiés avec une rigueur extrême.

Un respect sans faille des instructions d'installation et d'emploi et de celles des schémas de connexions électriques, évitera au moteur les surcharges et les suites de n'importe quelle nature qui pourraient en découler et dont nous déclinons toute responsabilité.

## 2. INSTALLATION



Les Pompes doivent être installées horizontalement et fixées au moyen des orifices prévus à cet effet dans le support pompe, évitant ainsi les bruits et vibrations désagréables.

Les tuyaux d'aspiration et refoulement doivent être le plus court possible.

## 3. POSE DES TUYAUX

Les tuyaux d'aspiration et refoulement doivent être d'un diamètre égal ou supérieur aux orifices de la Pompe.

Eviter les syphons qui peuvent agir sur le rendement et rendent difficile la vidange totale.

En aucun cas, les tuyaux d'aspiration ou de refoulement ne devront produire d'efforts mécaniques sur la Pompe.

Réaliser une parfaite étanchéité des raccords.

Eviter les chutes d'eau sur le moteur qui pourraient entraîner un préjudice irréversible.

## 4. BRANCHEMENT ÉLECTRIQUE



L'installation électrique devra être munie d'un système séparateur multiple avec ouverture de contacts d'au moins 3 mm.

La protection du système sera fondée sur un interrupteur différentiel ( $I_{fn} = 30 \text{ mA}$ ).

Le câble d'alimentation doit être conforme, soit à la norme CEE (2), soit au type H07 RNF, suivant VDE 0250.

Les moteurs monophasés portent une protection thermique incorporée.

Pour choisir la section du câble d'alimentation se reporter au tableau (1).

Les schémas de la Fig. (1) illustrent un branchement électrique bien fait.

Le raccordement électrique doit être réalisé par une personne qualifiée conformément à la norme EN 60335-2-60.

Vérifier que le câble de masse soit correctement raccordé.

Vérifier que la liaison équi-potentielle entre la baignoire et la pompe soit correctement exécutée.

## 5. CONTRÔLES PRÉALABLES À LA PREMIÈRE MISE EN MARCHÉ



Vérifiez si la tension et la fréquence du réseau correspondent bien à celles indiquées sur la plaque des caractéristiques

Assurez-vous que l'arbre de la pompe tourne librement. L'appareil d'hydromassage devra être équipé d'un système de sécurité ne permettant pas le fonctionnement de la pompe tant que le niveau d'eau nécessaire ne sera pas atteint.

Vérifiez le sens de rotation du moteur en suivant l'indication figurant sur le couvercle du ventilateur.

**NE FAITES JAMAIS MARCHER LA POMPE A SEC.**

## 6. MISE EN MARCHÉ

Ne mettre la pompe en marche qu'après avoir connecté la tuyauterie d'aspiration et de refoulement avec les entrées et sorties.

Vérifiez qu'il n'y ait aucun corps étranger dans les tuyaux.

Mettre en marche le moteur et régler les jets pour obtenir le débit désiré.

Si le moteur ne démarre pas ou s'il n'y a pas d'extraction d'eau, reportez-vous au répertoire des éventuelles pannes et solutions pertinentes que le présent livret vous propose dans les pages qui suivent.




## 7. ENTRETIEN



Nos pompes pour hydromassages ne nécessitent aucun entretien spécial ni périodique.

Si l'inactivité de la pompe doit se prolonger, il est bon de la démonter, la nettoyer et la stocker dans un endroit sec et ventilé.

## SICHERHEITSHINWEISE FÜR PERSONEN UND SACHEN

Dieses Symbol    gibt zusammen mit den Schriftzügen "Achtung" und "Vorsicht" die Wahrscheinlichkeit eines Risikos an, das auf die Nichtbeachtung der Vorschriften zurückgeht. Die Schriftzüge sind wie folgt in den Vorschriften zu verstehen:



**GEFAHR**  
**gefährliche**  
**spannung**

Macht darauf aufmerksam, daß Nichtbeachtung der Vorschriften das Risiko eines elektrischen Schadens nach sich ziehen kann.



**GEFAHR**

Macht darauf aufmerksam, daß Nichtbeachtung der Vorschriften das Risiko eines Schadens an Personen und/oder Sachen nach sich ziehen kann.



**VORSICHT**

Macht darauf aufmerksam, daß die Nichtbeachtung der Vorschriften das Risiko eines Schadens an Pumpe und/oder Anlage nach sich zieht kann.

### 1. ALLGEMEINES

Unsere Anleitungen haben die korrekte Montage und eine optimale Leistung der von uns hergestellten Pumpen Serie TIPER und TIPER 2 zum Ziel.

Diese einstufige Kreiselpumpe wurde speziell für den Einsatz in kompakten Hydromassage-Bäder entwickelt und ist mit einer außermittig angeordneten Ansaugöffnung ausgerüstet, welches die Entleerung des Pumpenkörpers gewährleistet um Restwasser bei Neuinbetriebnahme zu vermeiden.

Die Pumpe ist mit einer Isolierung zwischen Pumpenkörper und Motor ausgerüstet, welche Spannungen über 3.750 Volt ertragen kann.

Sie ist für sauberes Wasser mit einer Temperatur von max. 50° C ausgelegt.

Die von uns verwendeten Materialien entsprechen höchster Qualität und unterliegen strengen Kontrollen, Sie werden unter extremen Bedingungen getestet.

Bei entsprechender Beachtung unserer Montage- und Bedienungsanleitungen sowie der elektrischen Schaltschemen wird eine Überbelastung des Motors vermieden, für die wir keinerlei Haftung übernehmen können.

### 2. MONTAGE



Zur Vermeidung unerwünschter und unnötiger Nebengeräusche und Schallübertragungen sowie Erschütterungen ist die Anlage unter Benutzung der vorgesehenen Bohrungen sicher und möglichst bewegungsfrei zu befestigen. Die Saugleitung sollte so kurz wie möglich sein.

### 3. VERLEGUNG DER LEITUNG

Der Durchmesser der Saug- und Druckleitung darf auf keinen Fall kleiner als derjenige des Saugstutzers sein.

Vermeiden Sie Siphons, da diese neben der Leistungsverminderung, das Entleeren der Pumpe bei Stillstand nicht mehr ermöglichen.

Die Saug- und Druckleitungen müssen unabhängig von der Pumpe sicher befestigt werden.

Dichten Sie alle Anschlüsse gut ab um den leakagefreien Betrieb zu gewährleisten.

#### 3.1. BERÜHRUNGSSCHUTZ

Die Inbetriebnahme der Pumpe ist nur zulässig, wenn

sowohl Saug- als auch Druckseite bestimmungsgemäß angeschlossen ist.

### 4. ELEKTROINSTALLATION



Bei der Elektroinstallation sind die jeweiligen geltenden Normen und Vorschriften einzuhalten. Die Installation darf nur vom zugelassenen Fachleuten ausgeführt werden.

Für Deutschland und der Verwendung in Whirlpoolsystemen gilt insbesondere die Beachtung: der EN 600335-1; der EN 60335-2-60; das die Pumpe am Potentialausgleich angeschlossen wird (mind. 4 mm); der DIN-VDE 0100 T 701.

#### 4.1. Netzanschluß

Die elektrische Anlage muß mit einem Vielfach-Schaltersystem mit einem Kontaktabstand von mindestens 3 mm allpolig ausgerüstet sein.

Das System muß durch einen Differentialschalter (I<sub>lim</sub> = 30 mA) gesichert werden.

Das Netzkabel der Pumpe muß mindestens H 07 RN-F nach DIN VDE 0250 entsprechen und mit Kabelschuhen versehen sein.

Die Einphasenmotoren (Wechselstrom) verfügen über einen eingebauten Thermoschutzschalter.

Tabelle 1 erleichtert die Auswahl des entsprechenden Kabelquerschnitts.

Die Zeichnung zu Fig. (1) erleichtern einen korrekten Netzanschluß.

### 5. KONTROLLE VOR DER ERSTEN INBETRIEBNAHME



Achten Sie auf ein freies Drehen der Pumpenwelle. Stellen Sie sicher, daß Spannung und Frequenz von Stromnetz und Pumpe übereinstimmen (Typenschild).

Die Hydromassage-Anlage sollte mit einem Niveauschalter ausgerüstet sein, welcher den Betrieb der Pumpe bei zu niedrigem Wasserniveau hindert.

Überprüfen Sie, ob die Drehrichtung des Motors mit der auf dem Ventilatordeckel angegebenen Richtung übereinstimmt.

Sollte der Motor nicht anspringen, versuchen Sie anhand der auf den nachfolgenden Seiten wiedergegebenen Liste der möglichen Defekte, die entsprechenden Ursachen herauszufinden, um die Störung zu beheben.

**SETZEN SIE DIE PUMPE NIEMALS TROCKEN IN BETRIEB.**

### 6. INBETRIEBNAHME

Vergewissern Sie sich, daß die Leitungen frei sind Setzen Sie den Motor unter Strom und stellen Sie die Düsen des Bades so ein, daß Sie den erwünschten Durchfluß erreichen.

### 7. WARTUNG






Unsere Hydromassage-Pumpe bedürfen keiner besonderen Wartung.

Sollte die Anlage für längere Zeit unbenutzt bleiben, empfehlen wir die Pumpe auszubauen, zu reinigen und sie trocken und gut gelüftet zu lagern.

**BEI JEDLICHEN WARTUNGSARBEITEN IST DIE PUMPE VOM ELEKTRISCHEN NETZ ALLPOLIG ZU TRENNEN.**

## AVVERTIMENTI PER LA SICUREZZA DELLE PERSONE E DELLE COSE

Questa simbologia    assieme alle relative diciture: "Pericolo" e "Avvertenza" indicano la potenzialità del rischio derivante dal mancato rispetto della prescrizione alla quale sono stati abbinati, come sotto specificato:



**PERICOLO** Avverte che la mancata osservanza **rischio di scosse elettriche** della prescrizione comporta un rischio di scosse elettriche.



**PERICOLO** Avverte che la mancata osservanza della prescrizione comporta un rischio di danno alle persone e/o alle cose.



**AVVERTENZA** Avverte che la mancata osservanza della prescrizione comporta un rischio di danno alla pompa o all'impianto.

## 1. GENERALITÀ

Le istruzioni che diamo hanno lo scopo di permettere la corretta installazione e l'ottimo rendimento dell'elettropompe serie TIPER e TIPER 2 per cui consigliamo di leggerle attentamente.

Si tratta di elettropompe centrifughe monocellulari progettate per lavorare con complessi compatti d'idromassaggio con dispositivo di svuotamento completo per evitare il liquido residuo in ogni messa in marcia.

Con isolamento tra la parte motore e la pompa superiore a 3.750 volt.

Sono concepite per lavorare con acqua pulita ed una temperatura massima dell'acqua di 50° C.

Sono state costruite con materiali di prima qualità, sottoposte a stretti controlli idraulici ed elettrici e scrupolosamente controllate.

Si otterrà un'installazione corretta seguendo le presenti istruzioni e quelle dello schema elettrico sotto pena di sovraccarichi del motore e altre conseguenze di qualsiasi tipo che ne potrebbero derivare sulle quali decliniamo ogni responsabilità.

## 2. INSTALLAZIONE



La pompe devono essere installate orizzontalmente e fissate con bulloni passanti attraverso i fori presenti nel supporto, evitando in questo modo rumori e vibrazioni indesiderati.

Si deve cercare di far sì che il tubo d'aspirazione della pompa sia il più corto possibile.

## 3. MONTAGGIO DELLE TUBAZIONI

La tubature d'aspirazione e d'impulsione devono avere un diametro uguale o superiore a quello della bocca d'entrata della pompa.

Evitare i sifoni dato che, oltre ad influire sul rendimento, rendono difficile lo svuotamento completo del complesso.

In nessun caso le tubature d'aspirazione o d'impulsione devono riposare sulla pompa.

Sigillare bene tutti i raccordi e le unioni. Cercare di evitare gocciolamenti sul motore, che lo danneggerebbero irrimediabilmente.

## 4. COLLEGAMENTO ELETTRICO



L'installazione elettrica dovrà disporre di un sistema a separazione multipla, con apertura dei contatti di almeno 3 mm.

La protezione del sistema si baserà su un interruttore differenziale ( $I_{fn} = 30 \text{ ma}$ ). Il cavo di alimentazione deve rispondere alla norma CEE (2) oppure deve corrispondere al tipo H07 RN-F secondo la VDE 0250.

I motori monofasici incorporano una protezione termica. Per conoscere la sezione del cavo di alimentazione, vedere la tabella (1).

Gli schemi della fig. (1) agevolano un corretto collegamento elettrico.

I collegamenti elettrici devono essere effettuati da personale qualificato e nel rigoroso rispetto della norma "En 60335-2-60".

Verificare che il collegamento del filo di massa sia stato realizzato correttamente.

Verificare che il collegamento equipotenziale tra la vasca e la pompa sia stato realizzato correttamente.

## 5. CONTROLLI PREVI ALLA MESSA IN MARCIA INIZIALE



Assicurarsi che l'albero della pompa giri liberamente.

Verificare che la tensione e la frequenza della rete corrispondano con quelle indicate sulla piastrina delle caratteristiche.

Il complesso d'idromassaggi dovrà essere dotato di un dispositivo, affinché la pompa non si metta in marcia, se non c'è un livello minimo d'acqua. Si dovrà attendere che l'acqua raggiunga detto livello.

Verificare il senso di rotazione del motore, che deve coincidere con quello indicato sul coperchio del ventilatore.

Se il motore non sia avvia, cercare di scoprire l'anomalia attraverso l'elenco delle avarie più frequenti e le loro possibili soluzioni, che forniamo in pagine posteriori.

**LA POMPA NON DEVE MAI FUNZIONARE A SECCO.**

## 6. MESA IN MARCIA

L'avviamento elettrico della pompa deve essere fatto solo dopo aver collegato i tubi di mandata ed aspirazione ai relativi raccordi.

Verificare che non esista nessun ostacolo nelle tubature.




Dar corrente al motore e regolare dovutamente i getti per ottenere la portata desiderata.

## 7. MANUTENZIONE



Le nostre pompe per idromassaggi non hanno bisogno di nessuna manutenzione speciale, né programmata. Se si prevede un periodo d'inattività prolungata della pompa, è conveniente smontarla, pulirla e riporla in un luogo secco e ventilato.

## ADVERTÊNCIA PARA A SEGURANÇA DE PESSOAS E COISAS

Esta simbologia    junto das palavras “Perigo” e “Atenção”, indicam a possibilidade de perigo em consequência do desrespeito pelas prescrições correspondentes.



**PERIGO** A inadvertência desta prescrição comporta perigo de electrocussão.



**PERIGO** A inadvertência desta prescrição comporta riscos humanos e materiais.



**ATENÇÃO** A inadvertência desta prescrição comporta o perigo de danos à bomba ou na instalação.

## 1. GENERALIDADES

As instruções que lhe facultamos têm por objetivo a correcta instalação e óptimo rendimento das electrobombas, série TIPER e TIPER 2, pelo que sugerimos uma leitura atenta do mesmo.

Trata-se de electrobombas centrífugas monocelulares desenhadas para trabalhar com equipamentos compactos de hidromassagem com dispositivo de esvaziamento completo para evitar líquido residual em cada arranque.

Com isolamento entre motor e bomba superior a 3.750 volts. Concebidas para trabalhar com água limpa e com temperatura máxima de 50° C.

Foram construídas com materiais de primeira qualidade, submetidos a rigorosos controlos hidráulicos e eléctricos e verificados rigorosamente.

Obter-se-à uma instalação correcta seguindo as presentes instruções e as do esquema eléctrico sob pena de sobrecarga no motor acerca das quais declinamos qualquer responsabilidade.

## 2. INSTALAÇÃO



As bombas devem instalar-se horizontalmente, fixando-se com parafusos através dos orifícios existentes para o efeito, evitando assim ruídos e vibrações indesejáveis.

Deve procurar-se que o tubo de aspiração seja o mais curto possível.

## 3. MONTAGEM DOS TUBOS

Os tubos de aspiração e compressão devem ter um diâmetro igual ou superior aos orifícios da bomba.

Evite os sifões já que para além de incidirem sobre o rendimento, dificultam o esvaziamento completo do conjunto.

Em caso algum os tubos de aspiração e compressão devem ficar apoiados na bomba.

Vede bem todas as uniões. Procure evitar o gotejar sobre o motor, o que o prejudicaria irremediavelmente.

## 4. LIGAÇÃO ELÉCTRICA



A instalação eléctrica deverá dispôr de um sistema de separação múltipla com abertura de contactos de pelo menos 3 mm.

A protecção do sistema basear-se-à num interruptor diferencial (I<sub>fn</sub> = 30 mA). O cabo de alimentação deve corresponder à norma CEE (2) ou ao tipo H07 RN-F segundo VDE 0250.

Os motores monofásicos levam protecção térmica incorporada.

Para seleccionar o diâmetro do cabo de alimentação, veja a tabela (1).

Os esquemas de Fig. (1) facilitam uma correcta ligação eléctrica.

A ligação eléctrica deve ser efectuada por pessoal qualificado seguindo estritamente a norma “EN 60335-2-60”.

Verificar se a ligação do condutor de terra está correctamente efectuada.

Verificar se a ligação equipotencial entre a banheira e a bomba está correctamente efectuada.

## 5. CONTROLOS PREVIOS AO ARRANQUE INICIAL



Assegure-se que o veio da bomba roda livremente.

Verifique que a tensão e frequência da rede correspondem às indicadas na placa de características.

Deverá dotar-se o conjunto de hidromassagem de um dispositivo para que a bomba não se ponha em movimento se não houver um nível mínimo de água. Deverá esperar que a água alcance o referido nível.

Comprove o sentido de rotação do motor que deve coincidir com o indicado na tampa do ventilador.

Se o motor não arranca procure descobrir a anomalia através da relação de avarias mais habituais e suas possíveis resoluções que facilitamos em páginas posteriores.

**A BOMBA NUNCA DEVE FUNCIONAR EM SECO.**

## 6. ARRANQUE

Colocar a bomba em funcionamento só quando os tubos de aspiração e compressão estiverem ligados nas suas respectivas entradas e saídas.


Comprove que não existem obstáculos nos tubos.


Ligue o motor e ajuste os “jets” devidamente para obter o caudal desejado.


## 7. MANUTENÇÃO




As nossas bombas para hidromassagem não necessitam de nenhuma manutenção especial nem programada. Se a inactividade da bomba vier a ser prolongada é conveniente desmontá-la, limpá-la e guardá-la em lugar seco e ventilado.

Эти символы  вместе со словами "Опасно" или "Осторожно" показывают степень риска при несоблюдении мер предосторожности:

 **ОПАСНО** Возможность поражения электротоком при несоблюдении мер предосторожности.

 **ОПАСНО** Возможность поражения людей и/или повреждения предметов.

 **ОСТОРОЖНО** Возможность повреждение насоса и / или оборудования

## 1. Основные сведения

Пожалуйста, изучите инструкцию в целях лучшего использования насоса и его безопасной эксплуатации.

TIPER - серия центробежных одноступенчатых горизонтальных насосов, предназначенных для работы с гидромассажным оборудованием.


Они разработаны, чтобы функционировать с чистой водой максимальной температуры 50°C.

Изоляция между электродвигателем и насосом выдерживает напряжение выше 3750 В.

Материалы, используемые в конструкции изделий, имеют превосходное качество, проходят строгий контроль и гарантируют многолетнюю эксплуатацию.

Прочитайте всю инструкцию и строго следуйте указаниям по установке и использованию насоса. Обратите внимание на схемы электрических соединений. Несоблюдение правил может привести к перегрузке двигателя или другим повреждениям, за которые мы не можем нести ответственности.

## 2. Установка

 Электронасос установить на ровную, жесткую площадку в хорошо проветриваемом месте. Для уменьшения шума и вибрации при работе крепление к площадке следует выполнить через резиновые амортизаторы.

При установке трубопроводов нагрузка не должна передаваться на корпус насоса.

## 3. Трубопроводы

Диаметры труб должны соответствовать присоединительным размерам входного и выходного отверстий электронасоса. Всасывающая труба должна быть абсолютно герметичной, чистой, без

сужений и резких изгибов, с обязательным уклоном в сторону источника воды.

## 4. Электрическое соединение



**ОПАСНО:** риск поражения электротоком.

Электрооборудование должно быть с эффективным заземлением и соответствовать национальным правилам.

Электрическое соединение насоса с сетью должно быть посредством многополюсного выключателя (размыкающего все контакты питания) с расстоянием размыкания контактов не менее 3мм.

Насос должен быть снабжен высокочувствительным дифференциальным выключателем (1v =30 mA).

Однофазные двигатели имеют встроенную тепловую защиту от перегрузок.

Руководствуйтесь рис.1 для правильного подключения к электросети и таблицей для правильного подбора питающего кабеля.

## 5. Контроль перед запуском



**ОСТОРОЖНО:** Убедитесь, что частота и напряжение сети соответствуют данным насоса. Удостоверьтесь, что вал электродвигателя вращается свободно.

Проверьте, чтобы не было никакой утечки через соединения.

Насос должен быть оборудован системой, предотвращающей его запуск, пока вода не достигнет

минимального уровня.

**НАСОС НИКОГДА НЕ ДОЛЖЕН РАБОТАТЬ БЕЗ ВОДЫ!**

## 6. Запуск

Обязательно слить воду из корпуса насоса и труб, если электронасос не используется длительное время или при низкой температуре.

**ХРАНИТЬ В СУХОМ ПРОВЕТРИВАЕМОМ ПОМЕЩЕНИИ!**

## 7. Хранение



Наши насосы для гидромассажа не требуют специального технического обслуживания и программирования. В случае длительного бездействия насоса желательно демонтировать его, очистить и сохранять в сухом и вентилируемом месте.



## 安全措施

下列標誌    及 “危險” 或 “警告” 字句，表示如未遵照使用守則可引致之後果。



如未遵照有關守則可導致觸電



如未遵照有關守則可引致身體嚴重受傷



如未遵照有關守則可引致產品損壞

### 1. 一般事項

為使有關產品發揮最高效能，請確保安裝正確。

單葉輪離心泵，特別適合一般水力按摩浴池用途。絕緣度高達 3750V。其結構只適用於水溫 50°C 以下之清水。所有材料均經過嚴格檢定，按照正確安裝程序，能避免產品超負荷及損壞。如因不正確安裝及使用，而引致之損壞，敝司概不負責。

### 2. 安裝



水泵必須安裝在平面上，請用螺絲將泵體固定。水泵必須水平安裝及置於接近水源，用以減低損耗。提防安裝地點會發生水浸及保持空氣流通。

### 3. 管道裝置

出入水管道之口徑大小，最少是泵之出入水口徑或以上，切勿使用較小於泵之進水口徑的管道。吸水管接口必須密封，防止吸入空氣。另一方面，入水管應傾斜，避免空氣留在管道中。出入水管均不應以泵體作為承托。

### 4. 電源連接



單相電機內置熱敏保護器。三相電機安裝前必須自行裝配三相保護器。

### 5. 操作前之檢查



確保電源之電壓和頻率與水泵之要求一致。

確保電機能自由轉動。

確保電機之轉向正確，如逆轉情況發生，在三相電機可將電源之其中兩相接線對換。

泵體需注滿清水(即水種)，檢查過濾蓋，管道及接頭均無漏水或浸漏情況。

任何情況下，不可讓水泵在無水情況下空轉。

### 6. 啓動

將所有進水及出水管道之閥門打開，利用電流錶檢查電流及在超負荷保護裝置作出適當之調校。如水泵未能運轉或操作，請先與銷售商聯繫。

### 7. 日常保養及維修



應定時清洗過濾器。敝司生產之水泵，無需特別日常保養或維修，但遇上低溫（環境氣溫）或閒置一段長時間，則建議先將泵體及管道內之清水放走，如長時期閒置，請將泵體(注意:不是電機)清洗，放於乾燥地方以防銹蝕。

## 故障修理手冊

- (1) 水泵不能提供任何水流。 (2) 電機不能啓動。 (3) 電機不停開關(熱敏保護器)。  
 (4) 流量不足。 (5) 電機發出噪音。

(1)	(2)	(3)	(4)	(5)	原因	解決方法
	X	X			不正確電壓	請參照泵體上之要求電壓
	X				熱敏保護器啓動	重置保護器
			X	X	入水管道口徑小於水泵要求	安裝正確直徑之入水管
X	X				按摩浴池水量不足	注滿足夠之水
				X	不正確之泵附件	更換正確之附件
	X				電壓不足	請參照泵體上之要求電壓
			X		噴頭或喉管堵塞	清理或更換
X			X		空氣進入自吸部份	確保自吸部份之密封
	X	X			水泵堵塞	召維修人員
	X				水位下降	提升水位

### СПИСОК Возможных неисправностей и способы их устранения

	1	2	3	4	5	Неисправность	Устранение
1. Нет потока							
2. Насос не включается		X	X			Несоответствующее напряжение	Проверьте напряжение, оно должно быть как указано в инструкции
		X				Сработала тепловая защита	Перезапустить реле (для защиты с ручным перезапуском)
3. Двигатель включается и останавливается автоматически				X	X	Диаметр всасывающей трубы меньше, чем требуется	Установить трубу нужного диаметра
	X	X				Недостаточно воды в системе гидромассажа	Заполнить систему гидромассажа водой
4. Недостаточный поток					X	Неправильное крепление насоса	Прикрепить правильно насос
		X				Нет напряжения	Проверить напряжение
5. Насос шумит				X		Форсунки или трубопровод засорены	Промыть должным образом
	X			X		Попадание воздуха на всасывании	Уплотнить соединительные части
		X	X			Насос заблокирован	Отключить насос и обратиться в сервисный центр
		X				Уровень воды снизился	Налейте воды до нужного уровня

– الرسوم البيانية في الرسم /١/ تبسّط التوصيل الكهربائي الصحيح .  
التوصيل الكهربائي يجب أن يتمّ على يد فريق متخصص متّبعا معايير  
(EN 60335 -2-60 standard)

– تأكّد من توصيل سلك الأرض بشكل صحيح .  
– تأكّد من حصول الربط المتبادل بين المغطس و بين المضخة بشكل صحيح.

٥ – الفحص قبل الإقلاع (التشغيل):

- تأكّد من دوران محور المضخة بحُرّيّة .
- تأكّد من تطابق قوة التيار الكهربائي و توتره مع المعطيات الواردة على لوحة المواصفات .
- يجب تزويد مجموعة التمسيد المائي بنظام يمنع من إقلاع المضخة إن لم يكن مستوى الماء مناسباً – على أقلّ تقدير . المضخة يجب أن تنتظر حتى يبلغ الماء ذلك الحد الأدنى من المستوى .
- تأكّد من أن المحرك يدور بالاتجاه المشار إليه بالسهم على غطاء المروحة.
- إذا لم تُقلع المضخة ، حاول أن تحدّد المشكلة من لائحة " الأعطال الأكثر شيوعاً و حلولها الممكنة " .
- إن المضخة يجب ألا تشتغل فارغة .



٦ – الإقلاع :

- لا تُقم بتشغيل المضخة كهربائياً إلا بعد تثبيت أنابيب الشفط و الضخ في المكان الصحيح لهما .
- تأكّد من عدم وجود عوائق داخل الأنابيب .
- غدّ المحرك بالتيار الكهربائي ، ثم قم بضبط فتحات الانبثاق للحصول على التيار المائي المطلوب .

الصيانة

! إن مضخاتنا للتدليك المائي لا تحتاج إلى أية صيانة أو برمجة خاصة . إذا كانت المضخة ستتوقّف عن العمل لمدة طويلة جداً ، فيجب حينئذٍ تفكيكها و تنظيفها جيداً و تخزينها في مكان جاف و ذات تهوية جيدة .

الأعطال المحتملة ، الأسباب و الحلول

- ١ – المضخة لا تقدّم أي تيار .
- ٢ – المضخة لا تُقلع .
- ٣ – المحرك يدور و يتوقف باستمرار (Klixon) .
- ٤ – تيار مائي غير كافٍ .
- ٥ – المضخة تُحدث صوتاً .

العطل

المحتمل السبب	الحل
٢ و ٣ تيار كهربائي خاطئ	: تأكد من تطابق قوة التيار الكهربائي بالتيار المشار إليه على اللوحة
٢ المُبدل الحراري مفصول	: أعد وصل المُبدل
٤ و ٥ قطر أنبوب الشفط أصغر من المطلوب	: ركب أنبوباً ذا قياس صحيح
١ و ٢ تناقص الماء في جهاز التمسيد المائي	: املأ جهاز التمسيد المائي بالماء
٥ خطأ في تركيب المضخة	: ركب المضخة بشكل صحيح
٢ تناقص في قوة التيار الكهربائي	: غير ؟؟؟؟؟ التحكّم
٤ منافذ الانبثاق أو الأنابيب مسدودة	: قم بتنظيفها جيداً
١ و ٤ دخول الهواء إلى أنبوب الشفط	: اربط توصيلات الأنابيب بإحكام
٢ و ٣ المضخة مجمّدة	: اتصل بالأخصائيين
٢ تناقص في مستوى الماء	: ارفع مستوى الماء

تعليمات السلامة العامة

إن هذا الرمز ، متبوعاً بإحدى هاتين العبارتين : /خطر/ أو /تحذير/ ، يدل على مقدار المجازفة الناتجة عن عدم التنبُّه إلى الإجراءات الوقائية الموصوفة .

خطر: مجازفة التعرُّض لصدمة كهربائية :

يحذّر من التعرض لصدمة كهربائية في حال عدم التنبُّه إلى اتخاذ الإجراءات الوقائية .



خطر:

يحذّر من المجازفة بالحاق الضرر بالأشخاص / أو الأشياء في حال عدم التنبُّه إلى اتخاذ الإجراءات الوقائية .



تحذير:

يحذّر من المجازفة بالحاق الضرر بالمضخة و/أو المنشأة في حال عدم التنبُّه إلى اتخاذ الإجراءات الوقائية .



١ - معلومات عامة :

إن الغاية من هذه التوجيهات هي تحقيق التركيب الصحيح للمضخات: TIPER 2, TIPER و الحصول على أفضل أداء. لذلك ، تتوجَّب قراءتها بانتباه .

إنها مضخات أحادية الطبقات تعمل بطريقة القوة النابذة المركزية ، مصممة للعمل مع أجهزة التدليك المائي المدمجة (الموضَّبة Compact) .إنها مجهزة بنظام تفريغ كامل ليمنع تفريغ السائل الموجود في المضخة عند كل عملية إقلاع . إن معدل العزل بين المحرك و المضخة هو /٣,٧٥٠/ فولت .

إن هذه المضخات مصممة للعمل بالماء النظيف ضمن حرارة /٥٠/ درجة مئوية كحدِّ أقصى.

إنها مصنوعة من مواد ذات النوعية الممتازة ، خاضعة للمراقبة الفاتحة من مائة و كهربائية ، و متميزة بعناية . يتحقَّق التركيب الصحيح باتِّباع هذه التعليمات و تلك الموجودة في لائحة الرسوم البيانية ، وإلا ، يمكن التسبُّب بتحميل المحرك أكثر من طاقته . إننا نتصلُّ عن أية مسؤولية ناجمة عن عدم اتِّباع هذه التوجيهات .

٢ - التركيب :

يجب تركيب المضخة أفقياً و تثبيتها بالبراغي من خلال الثقوب الموجودة على القاعدة ، مما سيزيل أي ضجيج أو اهتزاز غير ضروريين . يجب أن يكون أنبوب الشفط قصيراً قدر الإمكان .



٣ - تركيب أنبوب :

يجب أن يكون قطر أنابيب الشفط و الضخ مساوياً أو أكبر من قطر مدخل المضخة . يجب تفادي الأفخاخ و التمديد الملتوي الذي يؤثر على قدرة المضخة ، بالإضافة إلى منع التفريغ الكامل . يجب ألا يستند أنبوب الشفط أو أنبوب الضخ على المضخة مطلقاً . أحكم توصيل الأنابيب ببعضها . يجب تفادي نزول قطرات الماء على المحرك التي ستسبِّب بالإضرار بالمحرك .

٤ - التوصيل الكهربائي :

— يجب أن يتوفر للتمديد الكهربائي نظام حماية مفتاح متعدد الفواصل بفتحة عازلة بين الأقطاب /٣/ ميليمترات على الأقل .

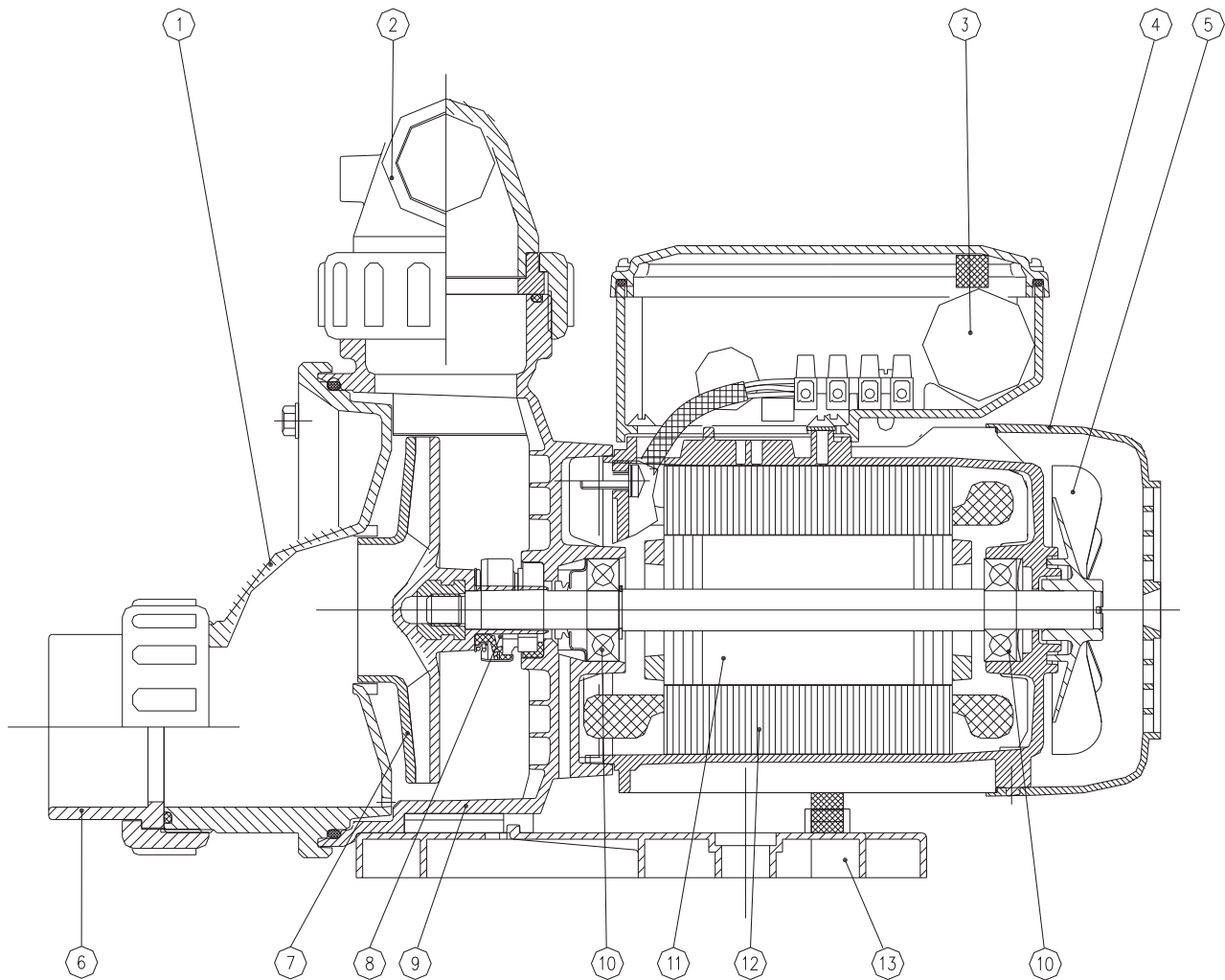


— إن الحماية الأساسية للمجموعة تكون بواسطة مُبدِل الفروقات Differential Switch / (1 fn = 30 mA) . أما سلك التغذية بالتيار

الكهربائي ، فيجب أن يكون متوافقاً مع معايير (٢) (EEC standards) أو متمماً مواصفات H07 RNF / VDE 0250

— إن المحركات أحادية الخط مزوَّدة بنظام حماية حرارية خاص بها .

— راجع الرسم /١/ (Fig. 1) لاختيار قطر سلك التيار الكهربائي .



(E)	(GB)	(F)	(D)	(I)	(P)	(C)	(RUS)
1. Tapa aspiración	1. Suction cover	1. Fond d'aspiration	1. Saugdeckel	1. Coperchio, lato aspirante	1. Tapa aspiração	1. 自吸蓋	1. колпак всасывания
2. Racor impulsión	2. Impeller connector	2. Raccord refoulement	2. Druckstutzen	2. Raccordo di mandata	2. Adaptador de impulsão	2. 葉輪接件	2. патрубок привода
3. Condensador	3. Capacitor	3. Condensateur	3. Kondensator	3. Condensatore	3. Condensador	3. 電容	3. конденсатор
4. Tapa ventilador	4. Fan hood	4. Capot de ventilateur	4. Lüfterhaube	4. Cuffia della ventola	4. Tampa do ventilador	4. 風扇葉蓋	4. крышка вентилятора
5. Ventilador	5. Fan	5. Ventilateur	5. Lüfterrad	5. Ventola	5. Ventilador	5. 風扇葉	5. вентилятор
6. Racor aspiración	6. Suction connector	6. Raccord aspiration	6. Saugstutzen	6. Raccordo di aspirazione	6. Adaptador de aspiração	6. 入水接件	6. патрубок всасывания
7. Rodete	7. Impeller connector	7. Roue	7. Laufrad	7. Girante	7. Impulsão	7. 葉輪	7. колесо
8. Retén mecánico	8. Mechanical seal	8. Garniture mécanique	8. Gleitringdichtung	8. Tenuta meccanica	8. Fecho mecanico	8. 機械軸封	8. механический стопор
9. Cuerpo bomba	9. Pump casing	9. Corps de pompe	9. Pumpengehäuse	9. Corpo della pompa	9. Corpo da pompa	9. 水泵外殼	9. кожух насоса
10. Rodamiento	10. Anti-friction bearing	10. Roulement	10. Wälzlager	10. Cusinetto a rotolamento	10. Rolamento	10. 軸承	10. подшипник
11. Eje motor	11. Motor shaft	11. Arbre de moteur	11. Motorwelle	11. Albero del motore	11. Veio de motor	11. 電機軸	11. ведущая ось
12. Estator	12. Stator	12. Stator	12. Stator	12. Estator	12. Stator	12. 定子	12. статор
13. Pie	13. Foot	13. Pied	13. Fuß	13. Piede	13. Pe	13. 底座	13. опора

**ALIMENTACIÓN MONOFÁSICA  
SINGLE PHASE SUPPLY  
ALIMENTATION MONOPHASÉE  
EINPHASENSTROM  
ALIMENTAZIONE MONOFASICA  
ALIMENTAÇÃO MONOFASICA**

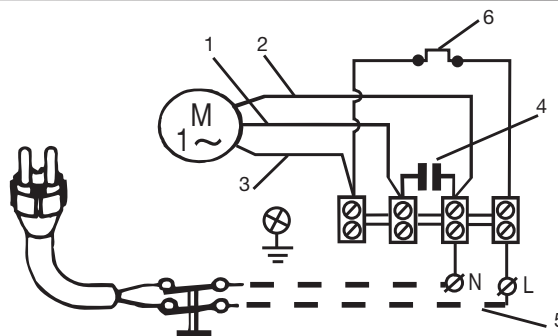
Однофазное подключение  
單相接線

1 - ROJO  
RED  
ROUGE  
ROT  
ROSSO  
VERMELHO  
красный  
紅色

2 - BLANCO  
WHITE  
BLANC  
WEISS  
BIANCO  
BRANCO  
белый  
白色

تغذية أحادية الخط :

١ - أحمر  
٢ - أبيض  
٣ - أسود  
٤ - مكثف  
٥ - خط التيار الكهربائي  
٦ - مُبَدِل المحرك



5 - LÍNEA  
LINE  
TENSION  
SPANNUNG  
LINEA  
LINHA  
линия  
напряжение  
電源

6 - PROTECTOR TÉRMICO  
MOTOR RELAY  
PROTECTEUR MOTEUR  
MOTORSCHUTZ  
PROTEETTORE DEL MOTORE  
MOTO PROTECTOR  
тепловая защита  
保護器

Fig. 1

Tabla 1

Ø	METROS / METRES / MÈTRES METER / METROS / MTS. / Метр		
	10	25	50
3 x 1	X		
3 x 1,5		X	
3 x 2,5			X

Tableau 1

Tabelle 1

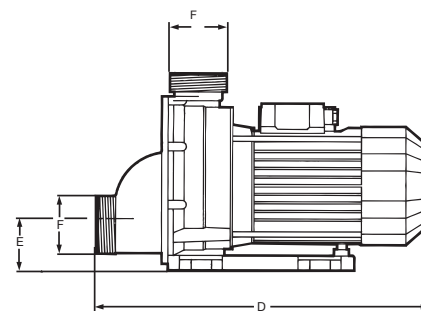
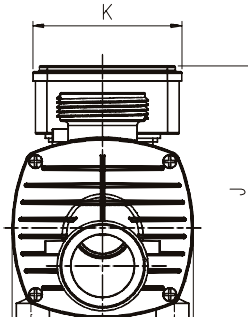
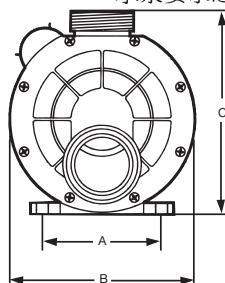
Tavola 1

Tabela 1

اللائحة رقم ١  
قطر السلك الكهربائي المسافة بالأمتار

المسافة بالأمتار	قطر السلك الكهربائي
١٠	١x٣
٢٥	١,٥x٣
٥٠	٢,٥x٣

Nivel mínimo de agua para el funcionamiento de la bomba  
Minimum water level for the pump operation  
Niveau d'eau nécessaire pour le fonctionnement de la pompe  
Minimales Wasser Niveau für Inbetriebnahme der Pumpe  
Livello minimo d'acqua per la messa in marcia della pompa  
Nível mínimo de água para o arranque da bomba  
Минимальный водяной уровень для работы насоса  
水泵要求之最低水位



230V 50Hz	Q max. (l/min)	H max. (m)	A 1 ~ 230V	C - µF	P1 (Kw)	IP	η (%)	dBa ± 1	A (mm)	B (mm)	C (mm)	D (mm)	E (mm)	F	J (mm)	K (mm)	Kg
TIPER0 70M	300	10	3	12	0.7	55	37	<70	100	155	182	312	47	2" ¼			5.1
TIPER0 90M	345	11	3.8	12	0.9	55	37	<70	100	155	182	312	47	2" ¼			6.0
TIPER1 70M	300	10	3	12	0.7	55	37	<70	100	166	193	348	43	2" ¼			5.1
TIPER1 90M	345	11	3.8	12	0.9	55	37	<70	100	166	193	348	43	2" ¼			6.0
TIPER2 75M	380	13	5	16	1.2	55	42	71	124	187	215	378	50	2" ¼			8
TIPER2 125M	430	14.5	6.3	16	1.5	55	42	72	124	187	215	378	50	2" ¼			9.3
TIPER15 1	250	8.5	1.9	12	0.4	55	40	<70	100	126	158	309	36.5	2" ¼	177	100	5.7
TIPER15 2	300	9.2	2.4	12	0.55	55	42	<70	100	126	158	309	36.5	2" ¼	177	100	5.7
TIPER15 3	350	10	3	12	0.7	55	44	<70	100	126	158	323	36.5	2" ¼	177	100	6.7

V/Hz esp.: Ver placa datos bomba / See pump nameplate / Voir plaque signalétique

Siehe Pumpentypenschild / Vedere targhetta / Ver chapa de características da bomba / В/Гц см. на насосе

電壓/頻率 查看水泵商標

Temperatura líquido / Liquid Temperature / Température du liquide / Umgebungstemperatur / Temperatura del liquido / Temperatura do liquido

Температура перекачиваемой жидкости от: 液體溫度

4°C a 50°C

Temperatura de almacenamiento / Storage temperature / Température de stockage / Lagertemperatur / Temperatura ambiente / Temperatura ambiente

Температура хранения: 環境溫度

-10°C a +50°C

Humedad relativa del aire / Relative Air Humidity / Humidité relative de l'air / Relative Luftfeuchtigkeit / Umidità relativa dell'aria / Humidade relativa do ar

Относительная влажность воздуха: 相對空氣濕度

95% Max.

Motor classe: I / Класс двигателя: I

مواصفات قوة التيار الكهربائي و توتره : راجع لوحة المضخة  
حرارة السائل : من /+٤/ إلى /+٥٠/ مئوية  
حرارة التخزين : من /-١٠/ إلى /+٥٠/ مئوية  
الرطوبة النسبية القصوى في الجو : ٩٥%  
نوع المحرك : I

**E** POSIBLES AVERÍAS, CAUSAS Y SOLUCIONES

	1	2	3	4	5	CAUSAS	SOLUCIONES
1) La bomba no da caudal.		×	×			Voltage erróneo	Verifique que el voltage de la red sea igual al de la placa de características
2) La bomba no arranca.		×				Térmico intervenido	Rearme el térmico
3) El motor arranca y para automáticamente (klixon).				×	×	Tubería aspiración con Ø inferior al requerido	Dimensione correctamente la aspiración
	×	×				Falta de agua en el conjunto de hidromasaje	Llene de agua el conjunto de hidromasaje
					×	Fijación incorrecta de la bomba	Fije correctamente la bomba
4) El caudal es insuficiente.		×				Falta de tensión	Verifique cuadro de control
				×		JETS o tuberías obstruidos	Límpielos debidamente
5) La bomba hace ruido.		×		×		Entrada de aire en la aspiración	Selle bien rácores y juntas
		×	×			Bomba bloqueada	Contacte con personal cualificado
		×				Descenso del nivel del agua	Llene hasta el nivel correspondiente

**GB** POSSIBLE FAULTS, CAUSES AND SOLUTIONS

	1	2	3	4	5	POSSIBLE PROBLEM	SOLUTIONS
1) The pump does not deliver any flow.		×	×			Wrong voltage	Check that the mains voltage is as stated on the name plate
2) The pump does not start.		×				Thermal relay actuated	Reset the thermal relay
				×	×	Suction pipe of smaller diameter than required	Install suction tube of correct diameter
3) The motor starts and stops automatically (klixon).	×	×				Lack of water in the hydromassage assembly	Fill the hydromassage assembly with water
					×	Incorrect attachment of pump	Attach the pump correctly
		×				Lack of voltage	Verify control panel
4) Insufficient flow.				×		Jets or pipes clogged	Clean them properly
5) The pump is noisy.	×			×		Air entering the suction	Seal connectors and joints well
		×	×			Pump seized	Contact qualified personnel
		×				Drop in water level	Make up to level

**F** PANNES EVENTUELLES, CAUSES ET SOLUTIONS

	1	2	3	4	5	CAUSES	SOLUTIONS
1) La pompe ne fournit pas de débit.		×	×			Voltage erroné	Verifier si celui-ci correspond aux caractéristiques
2) La pompe ne démarre pas.		×				Thermique disjoncté	Réarmer le thermique
				×	×	Tuyau d'aspiration ou Ø trop faible	Dimensionner correctement le tuyau
3) Le moteur s'arrête et démarre automatiquement (klixon).	×	×				Manque d'eau dans l'appareil d'hydromassage	Remplir d'eau l'appareil d'hydromassage
					×	Fixation incorrecte de la Pompe	Fixer correctement la Pompe
		×				Manque de tension	Vérifier le coffret de contrôle
4) Le débit est insuffisant.				×		Jets ou tuyaux obstrués	Les nettoyer
	×			×		Entrée d'air à l'aspiration	Refaire l'étanchéité des joints et raccord
5) La pompe fait du bruit.		×	×			Pompe bloquée	Contacter le S.A.V. agréé
		×				Baisse de niveau de l'eau	Remplir jusqu'au niveau nécessaire

**D** MÖGLICHE DEFEKTE, URSACHEN UND ABHILFE

	1	2	3	4	5	URSACHEN	ABHILFE
1) Kein Durchfluss.							
2) Pumpe springt nicht an.		×	×			Falsche Spannung	Pumpenspannung (s. Typenschild) mit Netzspannung vergleichen
		×				Thermoschutzschalter hat angesprochen	Thermoschutzschalter rückstellen
3) Motor schaltet ein und aus (klixon).				×	×	Saugleitung hat zu kleinen Durchmesser	Saugleitung entsprechend auslegen
	×	×				Wasser-mangel im Bad	Bad auf mindest Niveau füllen
4) Zu geringer Durchfluss.					×	Mangelhafte Befestigung der Pumpe	Pumpe richtig befestigen
	×					Mangelhafte Spannung	Sicherungen rückstellen
5) Lärmpegel zu hoch.				×		Düsen oder Leitung verstopft	Sorgfältig reinigen
	×			×		Luft Eintritt durch die Saugleitung	Anschlussstutzen und saugseitige Dichtungen überprüfen
	×	×				Pumpe ist blockiert	Kundendienst verständigen
	×					Wasserniveau ist gesunken	Bad auf Niveau füllen

**I** POSSIBILI AVARIE, MOTIVI E SOLUZIONI

	1	2	3	4	5	MOTIVI	SOLUZIONI
1) La pompa non ha portata.							
		×	×			Voltaggio errato	Verificare che il voltaggio della rete sia uguale a quello indicato sulla piastrina delle caratteristiche
2) La pompa non si avvia.		×				Relé termico scattato	Riarmare il relé termico
3) Il motore si mette in moto e si ferma automaticamente (klixon).				×	×	Tubatura d'aspirazione con Ø inferiore a quello richiesto	Dimensionare correttamente l'aspirazione
	×	×				Mancanza d'acqua nel complesso d'idromassaggio	Riempire d'acqua il complesso d'idromassaggio
					×	Fissaggio della pompa non corretto	Fissare correttamente la pompa
4) La portata non è sufficiente.		×				Mancanza di tensione	Verificare il quadro di controllo
				×		Getti o tubature ostruiti	Pulirli nel dovuto modo
5) La pompa fa rumore.		×		×		Entrata d'aria nell'aspirazione	Sigillare bene raccordi e guarnizioni
		×	×			Pompa bloccata	Mettersi in contatto con personale qualificato
		×				Diminuzione del livello dell'acqua	Riempire, fino a ripristinare il livello corrispondente

**P** POSSÍVEIS AVARIAS, CAUSAS E SOLUÇÕES

	1	2	3	4	5	CAUSAS	SOLUÇÕES
1) A bomba não ceva.							
2) A bomba fornece pouco caudal.		×	×			Voltagem errada.	Verifique se a tensão da rede é igual á da placa de características.
		×				Térmico disparado.	Rearme o térmico.
3) A bomba faz ruído.				×	×	Tubagem de aspiração com Ø interior reduzido.	Dimensione correctamente a aspiração.
4) A bomba não arranca.		×	×			Falta de água no conjunto de hidromassagem.	Encha correctamente a bomba.
					×	Fixação incorrecta da bomba.	Fixe correctamente a bomba.
5) O motor faz ruído mas não arranca.		×				Falta de tensão.	Verifique o quadro de controle.
				×		Jets ou tubos obstruídos.	Limpe-os correctamente.
	×			×		Entrada de ar na aspiração.	Vede bom uniões e juntas.
	×	×				Bomba bloqueada.	Contacte pessoal qualificado.
	×					Descida do nível de água.	Encha até ao nível correspondente.



## E BOMBAS DE SUPERFICIE

Indicaciones de seguridad y prevención de daños en la bomba y personas.

## GB SURFACE PUMPS

Safety instructions and damage prevention of pump and property

## D OBERFLÄCHENPUMPEN

Anweisungen für die Sicherheit der Personen und zur Verhütung von Schäden an der Pumpe und an Sachen.

## F POMPES DE SURFACE

Indications de sécurité pour les personnes et prévention des dommages à la pompe et aux choses.

## I POMPE DI SUPERFICIE

Indicazioni di sicurezza per le persone e prevenzione danni alla pompa e alle cose.

## P BOMBAS DE SUPERFÍCIE

Indicações de segurança para as pessoas e de prevenção de prejuízos à bomba e às coisas.

## NL OPPERVLAKTROPEN

Voorschriften voor de veiligheid van personen en ter voorkoming van schade aan de pomp zelf en aan andere voorwerpen.

## S YTPUMPAR

Säkerhetsföreskrifter samt anvisningar för förebyggande av sak-och personskador

## N OVERFLATEPUMPER

Sikkerhetsforskrifter og anvisninger for forebyggelse av skade på personer og gjenstander.

## DK OVERFLADEPUMPER

Sikkerhedsforskrifter samt anvisninger til forebyggelse af ting- og personskader.

## SF PINTAPUMPUT

Turvallisuusmääräykset sekä ohjeet esineisiin ja henkilöihin kohdistuvien vahinkojen varalta.

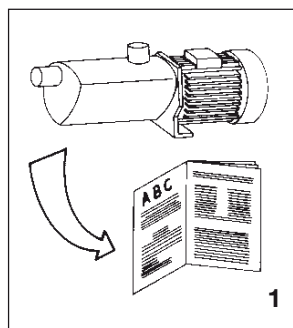
## GR ΕΠΙΦΑΝΕΙΑΚΕΣ ΑΝΤΛΙΕΣ

Ενδείξεις προσωπικής ασφαλείας και προληψη ζημιών στην αντλία και στα αντικείμενα.

: باللغة العربية

### المضخات السطحية

توجيهات السلامة العامة ووقاية المضخة و الأماك من الضرر.



1

E Atención a los límites de empleo.

GB Caution! Observe limitations of use.

D Bitte beachten Sie die Anwendungsbegrenzungen!

F Attention aux limitations d'utilisation.

I Attenzione alle limitazioni d'impiego.

P Atenção às limitações de emprego.

NL Let goed op de gebruiksbepalingen die voor de pompen gelden.

1

S Se upp för användningsbegränsningar.

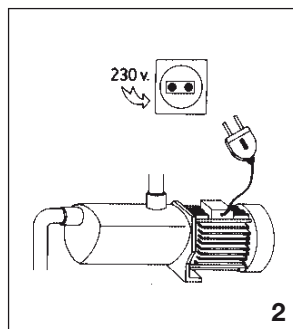
N Vær opperksom på bruksmessige begrensninger.

DK Vær opmærksom på anvendelsesbegrænsninger.

SF Noudala käyttörajoituksia.

GR Προσοχή στους περιορισμούς χρήσεως.

١ - تحذير ! انتبه إلى قيود الاستعمال .



2

E La tensión de la placa tiene que ser la misma que la de la red.

GB The standard voltage must be the same as the mains voltage.

D Die angegebene Spannung muß mit der Netzspannung übereinstimmen.

F La tension indiquée sur la plaque doit être identique à celle du secteur.

I La tensione di targa deve essere uguale a quella di rete.

P A tensão de placa de classificação deve ser igual à da rede.

NL De op het typeplaatje vermelde spanning moet ooreenstemmen met de netspanning.

2

S Spänningen på märkskylten måste överensstämma med näls্পänningen.

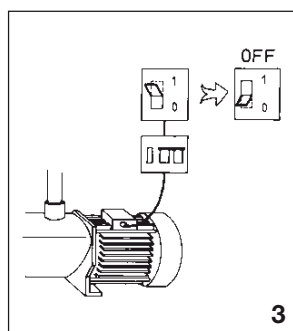
N Spenningen på merkeskiltet må stemme overens med nettspenningen.

DK Spændingen på typeskillet skal stemme overens med netspændingen.

SF Kylltiin merkityn jännitteen on oltava sama kuin verkkojännitteen.

GR Η τάση της πινακίδας πρέπει να είναι ίδια με εκείνη του ηλεκτρικού δικτύου.

٢ - قوة التيار الكهربائي الثابتة يجب أن تطابق قوة مصدر التغذية بالتيار الكهربائي .



3

E Conecte la electrobomba a la red mediante un interruptor omnipolar (que interrumpa todos los hilos de alimentación) con una distancia de apertura de los contactos de al menos 3 mm.

GB Connect pump to the mains via a omnipolar switch (that interrupts all the power supply wires) with at least 3 mm opening between contacts.

D Die Motorpumpe wird mittels eines allpoligen Schalters (der alle Speiseleiter unterbricht), mit einem Öffnungsabstand zu den Kontakten von mindestens 3 mm, an das Netz angeschlossen.

F Connecter l'électropompe au secteur par l'intermédiaire d'un interrupteur omnipolaire (qui interrompt tous les fils d'alimentation) avec une distance d'ouverture des contacts d'au moins 3 mm.

I Collegare l'elettropompa alla rete tramite un interruttore omnipolare (che interrompe tutti i fili di alimentazione) con distanza di apertura dei contatti di almeno 3 mm.

P Ligue a bomba eléctrica à rede através de um interruptor omnipolar (que interrompe todos os fios de alimentação) com distância de abertura dos contactos de ao menos 3 mm.

NL Sluit de elektrische pomp met behulp van een omnipolaireitsschakelaar (die alle voedingsdraden onderbreekt) op het net aan waarbij de openingsafstand van de contacten minimaal 3 mm moet bedragen.

3

S Anslut elpumpen till elnätet med hjälp av allpolig strömbrytare (en strömbrytare som avbryter samtliga elledare) med kontaklavstånd på minst 3 mm.

N Tilkople pumpen til lysnettet med en fullpolet strömbryter (en strömbryter som bryter samtlige ledere) med kontaktafstand på minst 3 mm.

DK Tilslut elpumpen til elnettet ved hjælp af alpolet strømafbryder (en strømafbryder som afbryder samtlige elledere) med kontaktafstand på mindst 3 mm.

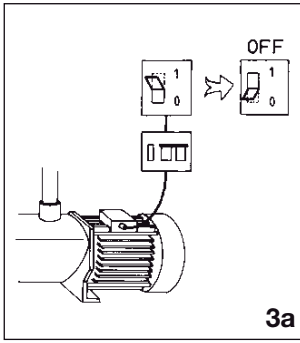
SF Liitä sähköpumpu sähköverkkoon virranjakajan avulla, jossa on kaikki kattavat navat ja jonka kontaktietäisyys on vähintään 3 mm. (virranjakaja, joka katkaisee sähköt kaikista johdoista).

GR Συνδέστε την ηλεκτροαντλία στο ηλεκτρικό δίκτυο μέσω ενός πολυπολικού διακόπτη (που διακόπτει όλα τα ηλεκτρικά καλώδια) με απόσταση ανοίγματος μεταξύ των επαφών τουλάχιστον 3 mm.

٣ - أوصل المضخة إلى مصدر التيار الكهربائي عن طريق مفتاح قاطع (يقطع التيار الكهربائي

بكامله) ، بحيث يكون فراغ / 3 / ميليمتر

بين أقطاب التلامس .



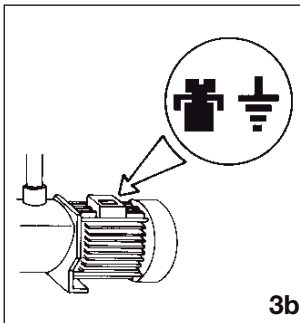
3a

- E** Como protección suplementaria de las sacudidas eléctricas letales, instale un interruptor diferencial de elevada sensibilidad (30 mA).
- GB** Install a high sensitivity differential switch as supplementary protection to prevent mortal electric shocks (30 mA).
- D** Als zusätzlicher Schutz gegen die tödlichen Stromschläge ist ein hochsensibler Differentialschalter (30 mA).
- F** Comme protection supplémentaire contre les décharges électriques mortelles, installer un interrupteur différentiel à haute sensibilité (30 mA).
- I** Quale protezione supplementare dalla scosse elettriche letali installate un interruttore differenziale ad alta sensibilità (30 mA).
- P** Como protecção suplementar dos choques eléctricos letais, instalem um interruptor diferencial de elevada sensibilidade (30 mA).
- NL** Als extra veiligheid tegen elektrische schokken adviseren wij u een bijzonder gevoelige aardlekschakelaar (30 mA) aan te brengen.

3a

- S** Säsom extra skydd mot elstötar bör en differentialströmbrytare med hög känslighet (30 mA) installeras.
- N** Som en ekstra beskyttelse mot elektriske støt, bør det installeres en differensialströmbryter med høy følsomhet (30 mA).
- DK** Som ekstra beskyttelse mod stømstød bør en differensialstrømbryder med høj følsomhed (30 mA) installeres.
- SF** Ylimääräiseksi suojaksi sähköiskuja vastaan on asennettava tasovirranjakaja, jonka herkkyyssarvo on korkea (30 mA).
- GR** Σαν επιπρόσθετη προστασία από τις θανατηφόρες ηλεκτροπληξίες πρέπει να εγκαταστήσετε ένα διαφορικό διακοπτή υψηλής ευαισθησίας (30 mA).

a/3 — استعمل مفتاح فاصل حساس  
جدا كحماية إضافية لتفادي الصدمات  
الكهربائية المميتة : (0.03 A).



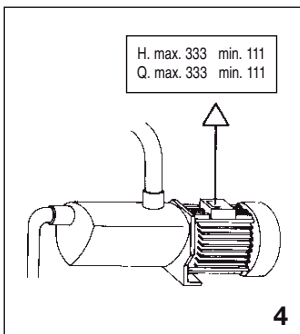
3b

- E** Efectúe la toma a tierra de la bomba.
- GB** Connect pump earthing.
- D** Pumpe ausreichend erden!
- F** Effectuer la mise à la terre de la pompe.
- I** Eseguite la messa a terra della pompa.
- P** Efectuem a ligação à terra da bomba.
- NL** Zorg voor een deugdelijke aarding van de pomp.

3b

- S** Pumpen skall anslutas till jord.
- N** Pumpen skal koples til en jordet strømforsyning.
- DK** Pumpen skall tilsluttes til jord.
- SF** Pumppu on maadulettava.
- GR** Η αντλία πρέπει να γειωθεί.

b/3 — أوصل سلك الأرض  
بالمضخة .



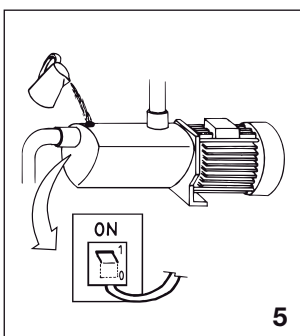
4

- E** Utilice la bomba en el campo de prestaciones indicado en la placa.
- GB** Use pump observing standard performance limits.
- D** Verwenden Sie die Pumpe für die auf dem Leistungsschild angeführten Anwendungen!
- F** Utiliser la pompe en respectant les limites de performances indiquées sur la plaque.
- I** Utilizzate la pompa nel suo campo di prestazioni riportato in targa.
- P** Utilizem a bomba no seu campo de actividade referido na placa de classificação.
- NL** Gebruik de pomp alleen voor het op het typeplaatje aangeduide gebruiksgedebied.

4

- S** Använd pumpen endast i prestandaintervallet enligt märkskylten.
- N** Bruk pumpen bare innenfor ytelsesintervallet som fremgår av merkeskiltet.
- DK** Anvend kun pumpen indenfor præstationsintervallet i henhold til typeskiltet.
- SF** Käytä pumpputa ainoastaan merkkikyltin mukaisin suoritusvälein.
- GR** Χρησιμοποιείτε την αντλία εντός του πεδίου επιδόσεων που αναγράφεται στην πινακίδα.

4 — استعمل المضخة مع مراقبة حدود معايير الأداء المشار إليها على لوحة المضخة :



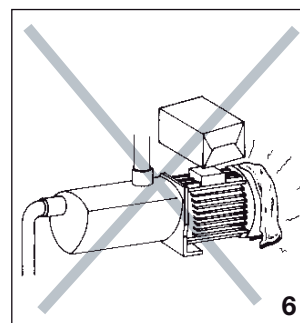
5

- E** Recuerde cebar la bomba.
- GB** Remember to prime pump.
- D** Denken Sie daran, die Pumpe anzufüllen!
- F** Ne pas oublier d'amorcer la pompe.
- I** Ricordatevi di adescare la pompa.
- P** Lembrem de escovar a bomba.
- NL** Denk eraan de pomp te vullen.

5

- S** Kom ihåg att förbereda pumpen för tändning.
- N** Husk å klargjøre pumpen før du slår den på.
- DK** Husk at spæde pumpen op når der tændes for den.
- SF** Muista kastella pumpputa ennen sytylystä.
- GR** Θυμηθείτε να γεμίσετε την αντλία.

5 — تذكر دائما تعبئة المضخة بالماء .



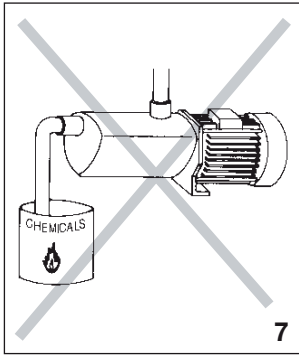
6

- E** Asegúrese que el motor pueda autoventilarse.
- GB** Check for motor self-ventilation.
- D** Achten Sie auf die Eigenbelüftung des Motors!
- F** Contrôler que le moteur peut s'autoventiler.
- I** Assicuratevi che il motore possa autoventilarsi.
- P** Verifiquem que no motor possa funcionar a ventilação automática.
- NL** Zorg ervoor dat de motor genoeg ventilatieruimte heeft.

6

- S** Försäkra dig om att motorn har god ventilation.
- N** Forsikre deg om at motoren har god ventilasjon.
- DK** Kontrollér at motoren har god ventilation.
- SF** Varmistaudu siitä, että moottorissa on Hyvä tuuletus.
- GR** Βεβαιωθείτε ότι ο κινητήρας αερίζεται από μόνος του .

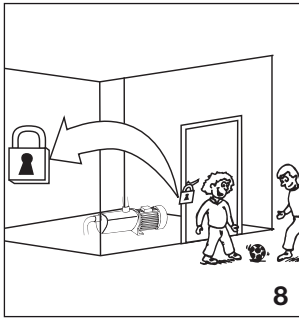
6 — افحص التهوية الذاتية للمحرك .



- E** Atención a los líquidos y ambientes peligrosos.
- GB** Beware of liquids and hazardous environments.
- D** Pumpen vor Flüssigkeiten schützen und nicht in gefährlichen Umgebungen aufstellen.
- F** Attention aux liquides et aux milieux dangereux.
- I** Attenzione ai liquidi ed ambienti pericolosi.
- P** Atenção aos líquidos e ambientes perigosos.

- NL** Pas op met vloeistoffen en gevaarlijke ruimten.
- S** Se upp för farliga vätskor och miljöer.
- N** Se opp for farlige væsker og miljøer.
- DK** Pas på farlige væsker og miljøer.
- SF** Vältä vaarallisia nesteitä ja ympäristöjä.
- GR** Προσοχή σε υγρά και σε επικίνδυνο περιβάλλον.

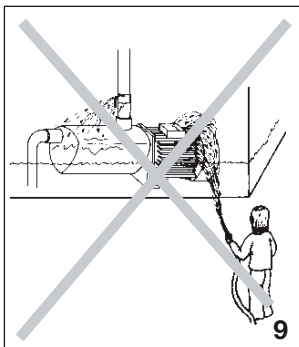
٧ — حاذر من السوائل و البيئات الخطيرة .



- E** No instalar la bomba al alcance de los niños.
- GB** Install pump away from children's reach.
- D** Ausserhalb der Reichweite von Kindern installieren!
- F** Ne pas installer la pompe a portée des enfants.
- I** Non installare la pompa alla portata dei bambini.
- P** Não instalem a bomba ao alcance das crianças.
- NL** Installeer de pomp altijd buiten het bereik van kinderen.
- S** Installera inte pumpen på ett ställe som är åtkomligt för barn.

- N** Installer ikke pumpen på steder som er tilgjengelig for barn.
- DK** Installér ikke pumpen på et sted som er tilgængelig for børn.
- SF** Älä asenna pumppua paikkaan, johon lapset pääsevät.
- GR** Η εγκατάσταση της αντλίας πρέπει να γίνει μακριά από παιδιά.

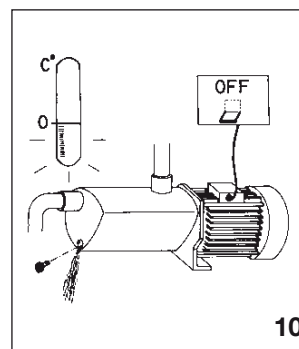
٨ — يجب تركيبها بعيدة عن متناول الأطفال .



- E** Atención a las pérdidas accidentales. No exponga la electrobomba a la intemperie.
- GB** Caution! Look out for accidental leaks. Do not expose pump to bad weather.
- D** Schützen Sie sich vor zufälligen Verusten! Die Motorpumpe ist vor Wettereinwirkungen zu schützen!
- F** Attention aux fuites accidentelles. Ne pas exposer la pompe aux intempéries.
- I** Attenzione alle perdite accidentali. Non esponete l'elettropompa alle intemperie.
- P** Atenção às perdas acidentais. Não exponham a bomba eléctrica às intempéries.
- NL** Pas op lekkages. Stel de elektropomp niet aan onweer bloot.

- S** Se upp för läckage. Utsätt inte elpumpen för oväderspåverkningar.
- N** Se opp for lekkasje. Utsett ikke den elektriske pumpen for regn og uværspåkjenninger.
- DK** Kontrollér for lækage. Udsæt ikke elumpen for uvejrspåvirkninger.
- SF** Varo vuotoa. Älä aseta sähköpumppua alttiiksi rajuilmojen vaikutuksille.
- GR** Προσοχή στις κατά λάθος διαρροές. Μην εκτίθετε την ηλεκτροαντλία στη βροχή.

٩ — تحذير ! ابحاث عن أماكن التسرب بسبب الحوادث الطارئة . لا تعرض المضخة للطقس السيء .



- E** Atención a la formación de hielo. Sacar la corriente de la electrobomba antes de cualquier intervención de mantenimiento.
- GB** Caution! Avoid icing. Cut out power supply before servicing pump.
- D** Schützen Sie die Pumpe vor Eisbildung! Vor jedem Wartungseingriff an der Motorpumpe ist der Strom auszuschalten.
- F** Attention à la formation de glace. Couper l'alimentation électrique de l'électropompe avant toute intervention d'entretien.
- I** Attenzione alla formazione di ghiaccio. Togliere la corrente all'elettropompa per qualsiasi intervento di manutenzione.
- P** Atenção à formação de gelo. Desliguem a corrente da bomba eléctrica antes de qualquer intervenção de manutenção.
- NL** Let op de vorming van ijs. Haal vóóordat u enig onderhoud aan de elektropomp pleegt, eerst de stekker uit het stopcontact.

- S** Se upp för isbildning. Frånkoppla elpumpen från elnätet innan några som helst underhållsarbeten.
- DK** Vær opmærksom på isdannelse. Tag elpumpen fra elnettet før nogen form for vedligeholdelsesarbejder.
- N** Se opp for isdannelse. Kople pumpen bort fra lysnettet før noen som helst vedlikeholdsarbeider foretas.
- SF** Våro jäätymistä. Irrota sähköpumppu sähköverkostosta ennen minkäänlaisia huoltotoita.
- GR** Προσοχή στη δημιουργία πάγου. Αποσυνδέστε την ηλεκτροαντλία από το ηλεκτρικό ρεύμα πριν από οποιαδήποτε επέμβαση συντήρησης.

١٠ — تحذير ! يجب تفادي التجمد . اقطع التيار الكهربائي قبل القيام بخدمة المضخة .



**ESPA 2025 S.L.**  
C/ Mieres, s/n - 17820 BANYOLES  
GIRONA - SPAIN

**E** PRODUCTOS: **S** PRODUKTER:  
**GB** PRODUCTS: **N** PRODUKTER:  
**D** PRODUKTE: **DK** PRODUKTER:  
**F** PRODUITS: **SF** TUOTTEET:  
**I** PRODOTTI: **GR** ΠΡΟΪΟΝΤΑ:  
**P** PRODUTOS: **PL** PRODUKTY:  
**NL** PRODUKTEN: **باللغة العربية : المنتجات**

**TIPER0**  
**TIPER1**  
**TIPER2**  
**TIPER15**

<p><b>DECLARACIÓN DE CONFORMIDAD</b> Los productos arriba mencionados se hallan conformes a: Directiva 2006/42/CE y la norma EN 809 (Seguridad máquinas), Directiva EMC 2004/108/CE (compatibilidad electromagnética), Directiva 2006/95/CE (Baja Tensión) y a la Norma Europea EN60335-2-41; EN-ISO 3744 (Valores emisión sonora en manual instrucciones). Directiva 2000/14/CE (emisión sonora). TIPER0-1-2-15 norma europea EN 60.335-2-60.</p> <p style="text-align: right;"></p> <p>Firma/Cargo: Pere Tubert (Respons. Oficina Técnica)</p>	<p><b>FÖRSÄKRAN OM ÖVERENSSTÄMMELSE</b> Ovanstående produkter är i överensstämmelse med: Direktiv 2006/42/CE och med Standard EN 809(Maskinsäkerhet), Direktiv EMC 2004/108/CE (Elektromagnetisk kompatibilitet), Direktiv 2006/95/CE (Lågspänning) och med Europeisk Standard EN 60335-2-41. EN-ISO 3744 (Värdena för ljudöverföringarna finns i instruktionshandlingarna). Direktiv 2000/14/EG (ljudöverföring). TIPER0-1-2-15 med Europeisk Standard EN 60.335-2-60.</p> <p style="text-align: right;"></p> <p>Namnteckning/Befattning: Pere Tubert (Respons. Oficina Técnica)</p>
<p><b>EVIDENCE OF CONFORMITY</b> The products listed above are in compliance with: Directive 2006/42/EC and with the Standard EN 809 (Machine Security), Directive EMC 2004/108/EC (Electromagnetic compatibility), Directive 2006/95/EC (Low voltage) and with the European Standard EN 60335-2-41; EN-ISO 3744 (Noise emission values in instruction manual). Directive 2000/14/EC (noise emission). TIPER0-1-2-15 the european standard EN 60.335-2-60.</p> <p style="text-align: right;"></p> <p>Signature/Qualification: Pere Tubert (Respons. Oficina Técnica)</p>	<p><b>ÖVERENSSTEMMELESERKLÆRING</b> Ovenstående produkter oppfyller betingelsene i maskindirektiv 2006/42/EU og Standard 809, elektromagnetiskdirektiv EMC 2004/108/EU, lavspenningsdirektiv 2006/95/EU, og Europeisk Standard EN60335-2-41; EN-ISO 3744 (Støynivåverdier finnes ibruksanvisningen). EU forskrift 2000/14/EF (støynivå). TIPER0-1-2-15 Europeisk Standard EN 60.335-2-60.</p> <p style="text-align: right;"></p> <p>Underskrift/Stilling: Pere Tubert (Respons. Oficina Técnica)</p>
<p><b>KONFORMITÄTSEKTLÄRUNG</b> Die oben angeführten Produkte entsprechen den Sicherheitsbestimmungen der Maschinenrichtlinie 2006/42/EG und der Vorschrift EN 809, der Richtlinien der Elektromagnetischen Verträglich 2004/108/EG, der Niederspannungs Richtlinien 2006/95/EG und der europäischen Vorschrift EN 60335-2-41; EN-ISO 3744 (Geräuschemissionswerte in der Bedienungsanleitung). Richtlinien 2000/14/EG (Geräuschemission). TIPER0-1-2-15 der europäischen Vorschrift EN 60.335-2-60.</p> <p style="text-align: right;"></p> <p>Unterschrift/Qualifizierung: Pere Tubert (Respons. Oficina Técnica)</p>	<p><b>ÖVERENSSTEMMELESERKLÆRING</b> De ovennævnte varer er i overensstemmelse med: Direktiv – 2006/42/CE og standard EN 809 (sikkerhed - maskiner), Direktiv – 2004/108/EU (elektromagnetisk forenelighed), Direktiv – 2006/95/EU (lavspænding) og i overensstemmelse med den europæiske standard EN 60.335-2-41; EN-ISO 3744 (Værdier for lydudsendelse i brugsanvisningen). Direktiv 2000/14/EF (lydudsendelse).TIPER0-1-2-15 overensstemmelse med den europæiske standard EN 60.335-2-60.</p> <p style="text-align: right;"></p> <p>Signatur/Tilstand: Pere Tubert (Respons. Oficina Técnica)</p>
<p><b>DECLARATION DE CONFORMITÉ</b> Les produits mentionnés ci-dessus sont conformes aux: Directive Sécurité Machines 2006/42/CE et à la Norme EN 809, Directive Compatibilité Electromagnétique 2004/108/CE, Directive Basse Tension 2006/95/CE et à la Norme Européenne EN 60335-2-41; EN-ISO 3744 (Valeurs émission sonore dans manuel d'instructions). Directive 2000/14/CE (émission sonore). TIPER0-1-2-15 Norme Européenne EN 60.335-2-60.</p> <p style="text-align: right;"></p> <p>Signature/Qualification: Pere Tubert (Respons. Oficina Técnica)</p>	<p><b>VAKUUTUS YHDENMUKAISUUDESTA</b> Yllämainitut tuotteet ovat yhdenmukaisia direktiivin EU/2006/42; EN 809 (koneturvallisuus), direktiivin EU/2004/108 (elektromagneettinen yhdenmukaisuus), direktiivin EU/2006/95 (matalajännite) sekä eurooppalaisen standardin EN 60335-2-41 kanssa. ; EN-ISO 3744 (Meluarvot käyttöohjeissa). Direktiivi 2000/14/CE (Melupäästö). TIPER0-1-2-15 eurooppalaisen standardin EN 60.335-2-60kanssa.</p> <p style="text-align: right;"></p> <p>Allekirjoitus/Virka-asema: Pere Tubert (Respons. Oficina Técnica)</p>
<p><b>DICHIARAZIONE DI CONFORMITÀ</b> I prodotti su elencati sono conformi alle seguenti: Direttiva 2006/42/CE e alla Norma EN 809, (sicurezza della macchina), Direttiva 2004/108/CE (Compatibilità elettromagnetica), Direttiva 2006/95/CE (Bassa Tensione) e alla Norma europea EN 60335-2-41; EN-ISO 3744 (Valori dell'emissione sonora nel manuale di istruzioni). Direttiva 2000/14/CE (emissioni sonore). TIPER0-1-2-15 alla Norma europea EN 60.335-2-60.</p> <p style="text-align: right;"></p> <p>Firma/Qualifica: Pere Tubert (Respons. Oficina Técnica)</p>	<p><b>ΑΗΛΩΣΗ ΣΥΜΒΑΤΟΤΗΤΑΣ</b> Τα παραπάνω προϊόντα είναι σύμφωνα με την Οδηγία 2006/42/ΕΕ; EN 809 (Ασφάλειας Μηχανημάτων) την Οδηγία 2004/108/ΕΕ, (Ηλεκτρομαγνητικής Συμβατότητας) την Οδηγία 2006/95/ΕΕ (Χαμηλής Τάσης) και με τον Ευρωπαϊκό Κανονισμό EN 60335-2-41.; EN-ISO 3744 (Οι τιμές Θόρυβου στο εγχειρίδιο οδηγίων) και Οδηγία 2000/14/ΕΚ (θόρυβος). TIPER0-1-2-15 Ευρωπαϊκό Κανονισμό EN 60.335-2-60.</p> <p style="text-align: right;"></p> <p>Υπογραφή/Θέση: Pere Tubert (Respons. Oficina Técnica)</p>
<p><b>DECLARAÇÃO DE CONFORMIDADE</b> Os produtos acima mencionados estão conforme a: Directiva 2006/42/CE e a Norma EN 809 (Segurança de Máquinas), Directiva 2004/108/CE (Compatibilidade Eletromagnética), Directiva 2006/95/CE (Baixa tensão) e a Norma europeia EN 60335-2-41.; EN-ISO 3744 (Valores de emissão sonora em manual de instruções). Directiva 2000/14/CE (emissão sonora).TIPER0-1-2-15 a Norma europeia EN 60.335-2-60.</p> <p style="text-align: right;"></p> <p>Assinatura/Título: Pere Tubert (Respons. Oficina Técnica)</p>	<p><b>DEKLARACJA ZGODNOŚCI</b> Produkty wyszczególnione powyżej są zgodne z : Dyrektywą 2006/42/CE ; EN 809 ( bezpieczeństwo maszyn) Dyrektywą 2004/108/CE (zgodność elektromagnetyczna) Dyrektywą 2006/95/CE (niskie napięcie) i Europejską normą EN 60335-2-41.; EN-ISO 3744. Dyrektywą 2000/14/CE. TIPER0-1-2-15 EN 60.335-2-60.</p> <p style="text-align: right;"></p> <p>Podpis/Stanowisko: Pere Tubert (Respons. Oficina Técnica)</p>
<p><b>CONFORMITEITSVERKLARING</b> Bovenstaande producten voldoen aan de veiligheidsvoorschriften vande Richtlijn Machines 2006/42/EG eaan norm EN 809, Richtlijn Electromagnetische compatibiliteit 2004/108/EG, laagspannings richtlijn 2006/95/EG en aande Europese norm EN 60335-2-41 EN-ISO 3744 (Geluidsemissiewaarden in gebruiksaanwijzing). Richtlijn 2000/14/EG (geluidsemissie).TIPER0-1-2-15 Europese norm EN 60.335-2-60.</p> <p style="text-align: right;"></p> <p>Handtekening/Hoedanigheid: Pere Tubert (Respons. Oficina Técnica)</p>	<p><b>شهادة التطبيق :</b> إن المنتجات التالية متطابقة مع : - التوجيهات الإدارية 2006/42/CE; EN 809 (سلامة الآلات) ، التوجيهات الإدارية : ( الانسجام الكهرومغناطيسي ) ، التوجيهات الإدارية ( التيار الكهربائي المنخفض) ، و مع المعيار الأوروبي EN 60335-2-41 مع المعيار الأوروبي TIPER0-1-2-15 EN 60335-2-60</p> <p style="text-align: right;"></p> <p>التوقيع / المواصفات : بيرييه توبرتي (المسؤول عن المكتب الفني)</p>