



## Руководство по эксплуатации Горки с разворотом вправо ASTRAL 00088

### СОДЕРЖАНИЕ

1. <u>Описание и работа изделия</u>	1
1.1. <u>Назначение</u>	1
1.2. <u>Габаритные и присоединительные размеры</u>	2
1.3. <u>Технические характеристики</u>	2
1.4. <u>Состав изделия</u>	3
1.5. <u>Устройство и работа</u>	4
1.6. <u>Упаковка</u>	4
2. <u>Инструкция по монтажу и запуску изделия</u>	4
2.1. <u>Общие указания</u>	4
2.2. <u>Меры безопасности при монтаже</u>	4
2.3. <u>Подготовка к монтажу изделия</u>	4
2.4. <u>Монтаж и демонтаж</u>	4
2.5. <u>Наладка, стыковка и испытания</u>	5
3. <u>Использование по назначению</u>	6
3.1. <u>Эксплуатационные ограничения</u>	6
3.2. <u>Подготовка изделия к использованию</u>	6
3.3. <u>Использование изделия</u>	6
3.4. <u>Меры безопасности при эксплуатации</u>	7
3.5. <u>Действия в экстремальных условиях</u>	7
4. <u>Техническое обслуживание</u>	7
4.1. <u>Общие указания</u>	7
4.2. <u>Меры безопасности при техническом обслуживании</u>	7
4.3. <u>Порядок технического обслуживания</u>	7
4.4. <u>Проверка работоспособности изделия</u>	7
4.5. <u>Консервация расконсервация</u>	7
5. <u>Текущий ремонт</u>	7
5.1. <u>Общие указания</u>	7
5.2. <u>Меры безопасности</u>	7
6. <u>Хранение</u>	8
7. <u>Транспортирование</u>	8
8. <u>Утилизация</u>	8
9. <u>Свидетельство о продаже</u>	8
10. <u>Гарантийный талон</u>	8

Настоящее Руководство по эксплуатации (далее по тексту РЭ) предназначено для ознакомления обслуживающего персонала с изделием, принципом действия, конструкцией, условиями монтажа, работой и техническим обслуживанием горки с разворотом вправо ASTRAL 00088 (далее по тексту горка).

В состав Руководства по эксплуатации включена Инструкция по монтажу изделия (далее по тексту ИМ).

Горка, произведена испанской фирмой ASTRALPOOL. Продукция выпускается в строгом соответствии с международными стандартами качества ISO-9001 и европейскими стандартами: EC 89/392, EC 89/336/CCE, VDE 0530 (или EN60034).

### 1. Описание и работа изделия

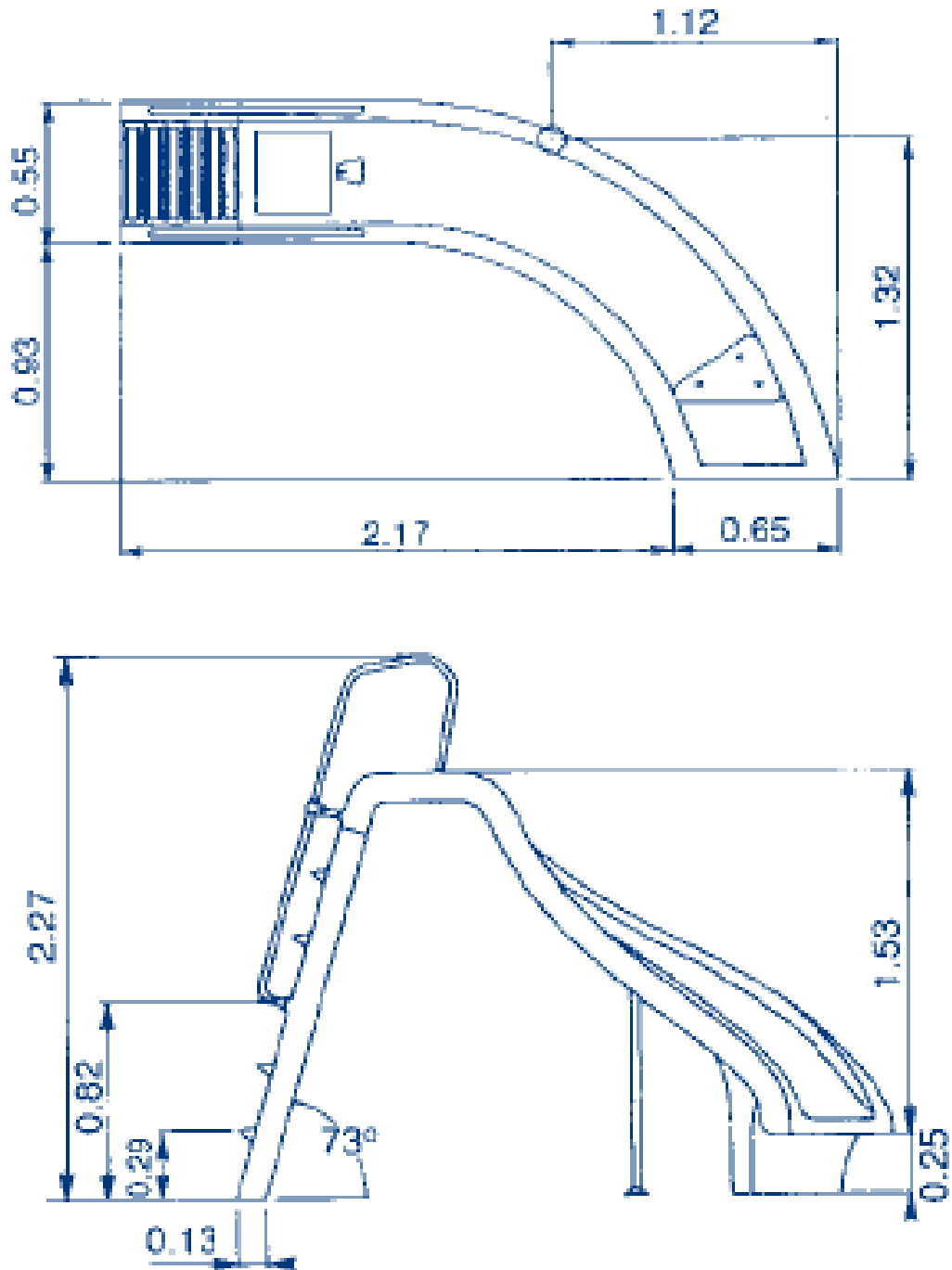
#### 1.1. Назначение.

Горка предназначена для скоростного спуска в бассейн.  
Область применения плавательные бассейны.

## 1.2. Габаритные и присоединительные размеры.

Габаритные и присоединительные размеры Горки с разворотом вправо ASTRAL 00088 указаны на рисунке 1.

Рисунок 1



Для подачи воды к форсункам установленных на желобе горки с разворотом вправо ASTRAL 00088 применяется штуцер наружным диаметром 6 мм.

## 1.3. Технические характеристики.

### ВНИМАНИЕ !!!

Завод изготовитель оставляет за собой право изменения технических характеристик оборудования без уведомления потребителей. Для уточнения технических характеристик оборудования, изучите маркировку, находящуюся на корпусе изделия или сопроводительные документы, находящиеся в упаковке изделия

Основные технические характеристики горки с разворотом вправо ASTRAL 00088 приведены в таблице 1

Таблица 1

Наименование параметра	Ед.изм.	Значение параметра
Масса максимальной нагрузки на горку	кг	70
Масса горки	кг	83
Температура окружающего воздуха	°С	от +5 до +50
Температура воды, не более	°С	40

#### 1.4. Состав изделия.

Детализовка Горки с разворотом вправо ASTRAL 00088 представлена на рисунке 2, в таблице 2 указаны соответствующие наименования деталей.

Рисунок 2

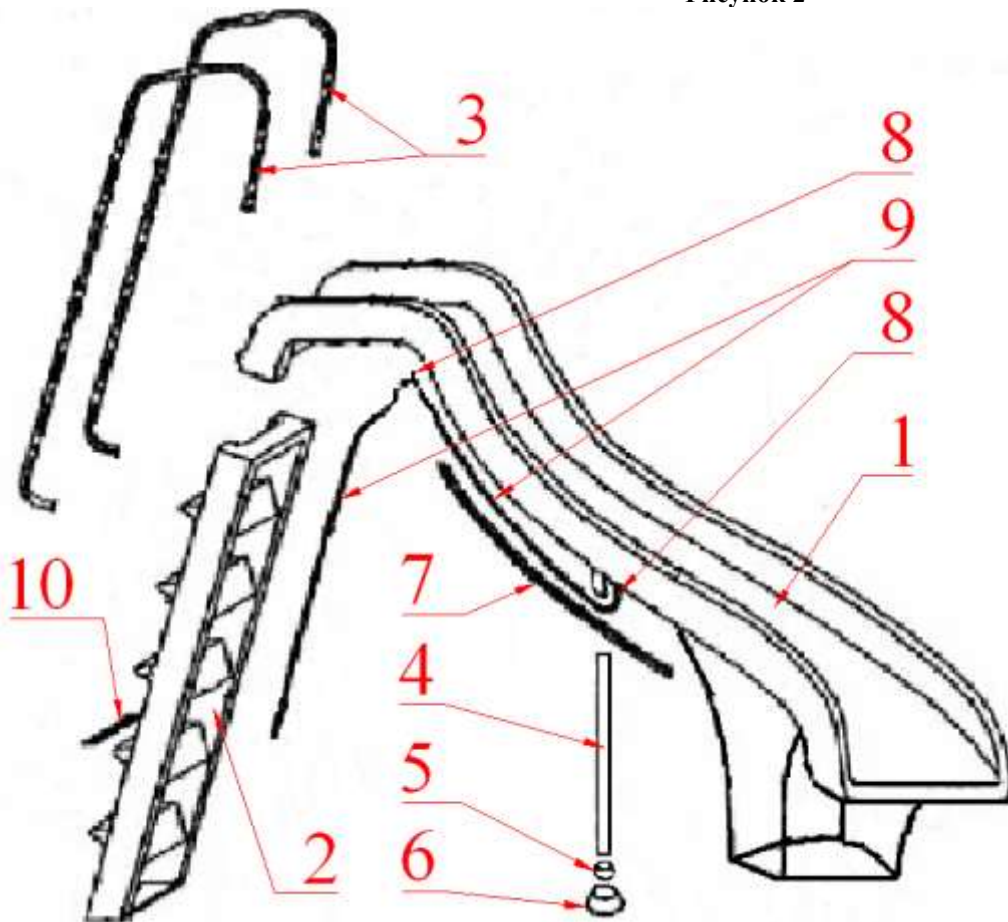


Таблица 2

Поз	Наименование
1	Желоб горки с разворотом вправо 1,78 м ASTRAL 00088R0201
2	Лестница горки с разворотом вправо 1,78 м ASTRAL 70119R0800
3	Поручень горки с разворотом вправо 1,78 м ASTRAL 00084R0314
4	Стойка опорная горки с разворотом вправо 1,78 м ASTRAL 00088R0203
5	Шар заглушки-упора горки с разворотом вправо 1,78 м ASTRAL 00045R0002
6	Заглушка-упор стойки опорной горки с разворотом вправо 1,78 м ASTRAL 00045R0001
7	Накладка кромки полиэфировых деталей горки с разворотом вправо 1,78 м ASTRAL 10899R0001
8	Форсунка подачи воды горки с разворотом вправо 1,78 м ASTRAL 00084R0313
9	Трубка прозрачная Ø6 мм горки с разворотом вправо 1,78 м ASTRAL 00085R0318
10	Накладка для ступеней лестницы горки с разворотом вправо 1,78 м ASTRAL 00080R0001

## 1.5. Устройство и работа.

Горка с разворотом вправо 1,78 м ASTRAL 00088 изготовлена из полиэстера армированным стекловолокном. Горка представляет собой конструкцию, собранную из отдельных составных частей: желоба, лестницы и поручней. Ступени лестницы горки ASTRAL 00088 выполнены с противоскользящими резиновыми накладками. Для улучшения скольжения горка оснащена форсунками подачи воды.



### **ЗАПРЕЩАЕТСЯ:**

Эксплуатация горки с разворотом вправо ASTRAL 00088 без подачи воды.  
Эксплуатация горки с разворотом вправо ASTRAL 00088 посетителей бассейна с массой тела более 70 (семидесяти) кг.

## 1.6. Упаковка.

### **ВНИМАНИЕ !!!**

Покупатель при покупке должен проверить горку на наличие дефектов.

Горка с разворотом вправо ASTRAL 00088, поставляется в специальной картонной коробке.  
Габариты упаковки 1200x1200x2500 мм.

## 2. Инструкция по монтажу и запуску изделия.

### 2.1. Общие указания.

Работы по установке и подключению горки с разворотом вправо ASTRAL 00088 должны производиться только квалифицированным, аттестованным и имеющим разрешение на проведение соответствующих видов работ сотрудником предприятия имеющего Государственную лицензию на проведение соответствующих видов работ.



### **ЗАПРЕЩАЕТСЯ:**

- Устанавливать горку в помещениях со взрывоопасной или химически активной средой, разрушающей материалы, входящие в состав горки с разворотом вправо ASTRAL 00088;
- Устанавливать горку на поверхности, подверженные ударам или вибрациям;
- Устанавливать горку вблизи источников излучающих тепловую энергию в окружающую среду;
- Укладывать на горку посторонние предметы способные нанести механические повреждения;
- Производить любые работы вблизи горки, способные повредить её;
- Устанавливать горку под нависающими ветвями деревьев;
- Устанавливать горку под натянутыми проводами и бельевыми веревками;
- Устанавливать горку над проходящими под землей трубами и проводами.

### 2.2. Меры безопасности при монтаже.

При проведении работ по установке и подключению горки с разворотом вправо ASTRAL 00088 соблюдайте требования настоящего РЭ, соответствующих **НОРМАТИВНЫХ ПРАВОВЫХ АКТОВ В ОБЛАСТИ БЕЗОПАСНОСТИ ЖИЗНЕДЕЯТЕЛЬНОСТИ** таких как:

ГОСТ 12.1.005-88 ССБТ.	Общие санитарно-гигиенические требования к воздуху рабочей зоны.
ГОСТ 12.3.009-76 ССБТ.	Работы погрузочно-разгрузочные. Общие требования безопасности.
СниП 12-03-01.	Безопасность труда в строительстве. Часть I. Общие требования.
СниП 12-04-02.	Безопасность труда в строительстве. Часть 2. Строительное производство.
ГОСТ 12.1.004-91 ССБТ.	Пожарная безопасность. Общие требования.
ППБ 01-93.	Правила пожарной безопасности в Российской Федерации
ГОСТ Р 22.0.01-94. БЧС.	Безопасность в чрезвычайных ситуациях. Основные положения.
ГОСТ Р 22.3.03-94. БЧС.	Защита населения. Основные положения.

### 2.3. Подготовка к монтажу изделия.

Для подготовки Горки с разворотом вправо ASTRAL 00088 к монтажу выполните нижеследующие операции:

- Извлеките составные части горки из упаковки, внешним осмотром убедитесь в отсутствии у него механических повреждений.

### 2.4. Монтаж и демонтаж.

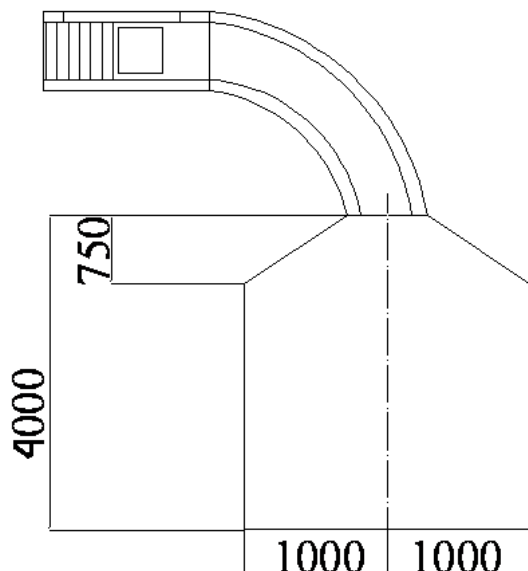
Монтаж Горки с разворотом вправо ASTRAL 00088 выполнять в следующем порядке:

- Внимательно ознакомьтесь с данной инструкцией;
- Определите место для установки горки в соответствии с габаритными размерами горки и рисунками 3 и 4.

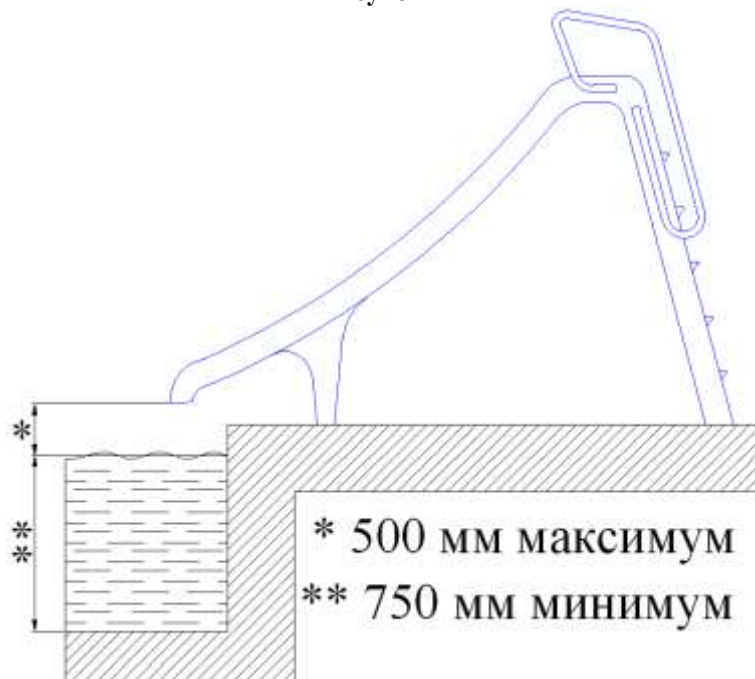
**ВНИМАНИЕ !!!**

Место для установки горки должно выбираться в соответствии с габаритными размерами горки, возможностью свободного доступа к лестнице и с учетом обеспечения норм безопасности при эксплуатации горки.

**Рисунок 3**



**Рисунок 4**



- Соедините желоб и лестницу горки, используйте для соединения монтажный комплект;
- Закрепите опорную стойку на упорной площадке внешнего борта желоба.
- Установите поручни в штатное положение и закрепите их, используя монтажный комплект;
- Произведите подсоединение патрубков подачи воды к форсункам подачи воды;
- Установите горку на подготовленное основание;
- Произведите разметку в местах крепления горки (опорная часть лестницы, опорная боковая стойка, опорная часть желоба);
- Просверлите в бетонном основании отверстия соответствующего диаметра и установите анкера;
- Произведите крепление горки используя монтажный комплект;
- Произведите подключение системы подачи воды на горку к существующей системе циркуляции воды бассейна.

Демонтаж горки с разворотом вправо ASTRAL 00088 выполнять в следующем порядке:

- Закройте вентиль на трубопроводе подачи воды на горку от системы циркуляции воды бассейна;
- Демонтируйте горку в обратном порядке монтажа;
- Упакуйте составные части горки.

## 2.5. Наладка, стыковка и испытания.

Перед эксплуатацией горки с разворотом вправо ASTRAL 00088 выполните следующие операции:

- Заполните бассейн водой;
- Откройте вентиль на трубопроводе подачи воды на горку от системы циркуляции воды бассейна;
- Проверьте на герметичность трубопровод подачи воды на горку от системы циркуляции воды бассейна;
- Убедитесь, что форсунки подачи воды на горку не засорились и находятся в исправности;
- Проверьте надежность крепления горки;
- Проверьте болтовое соединение лестницы, желоба и поручней;
- Проверьте целостность накладок для ступеней лестницы;
- Проверьте что полиэфирная поверхность желоба без повреждений и трещин;



**ЗАПРЕЩАЕТСЯ:**

Эксплуатация горки, если любая из вышеперечисленных операций не выполнена или результаты выполнения любой из вышеперечисленных операций дали отрицательный результат.

- Устраните выявленные неисправности, если они обнаружены.

### 3. Использование по назначению.

#### 3.1. Эксплуатационные ограничения.

**ВНИМАНИЕ !!!**

Эксплуатация Горки с разворотом вправо ASTRAL 00088 допускается только после успешного выполнения операций указанных в п. 2.5 настоящего РЭ.



**ЗАПРЕЩАЕТСЯ:**

- Эксплуатировать горку в помещениях со взрывоопасной или химически активной средой, разрушающей материалы, входящие в состав горки с разворотом вправо ASTRAL 00088;
- Эксплуатировать горку на поверхности, подверженные ударам или вибрациям;
- Эксплуатировать горку вблизи источников излучающих тепловую энергию в окружающую среду;
- Эксплуатация горки с разворотом вправо ASTRAL 00088 без подачи воды;
- Эксплуатация горки с разворотом вправо ASTRAL 00088 посетителей бассейна с массой тела более 70 (семидесяти) кг;
- Прыгать, стоя на горке;
- Эксплуатировать горку одновременно двум и более людям;
- Эксплуатировать горку, если не затянуты резьбовые соединения;
- Эксплуатировать горку, в случае если температура воздуха, не соответствует значениям п 1.3 настоящего РЭ;
- Пользоваться горкой, лицам, находящихся в наркотическом или алкогольном опьянении и с медицинскими противопоказаниями;
- Пользоваться горкой детям, находящихся без присмотра взрослых;
- Скатываться с горки с посторонними предметами;
- Эксплуатировать горку, в случае возникновения технологических неисправностей;
- Тормозить руками о борта горки при спуске в воду;
- Не допускается нахождение людей в непосредственной близости у желоба горки;
- Скатывание по желобу должно производиться в положение сидя или лежа на спине ногами вперед.

#### 3.2. Подготовка изделия к использованию.

Извлеките составные части горка из упаковки, внешним осмотром убедитесь в отсутствии у него механических повреждений.

Подробное описание необходимых действий по установке горки с разворотом вправо ASTRAL 00088 смотрите в п.2 настоящего РЭ.

#### 3.3. Использование изделия.

В процессе эксплуатации необходимо следить за исправным состоянием входящих в состав горки с разворотом вправо ASTRAL 00088 изделий, герметичность трубопровод подачи воды на горку от системы циркуляции воды бассейна, проводить Техническое обслуживание горки с разворотом вправо ASTRAL 00088.

Использовать горку необходимо согласно настоящему РЭ.

В таблице №3 приведены возможные неисправности горки и методы их устранения.

**Таблица 6**

Неисправность	Причина	Устранение
<b>Не происходит подача воды на горку</b>	Закрит вентиль на трубопроводе подачи воды на горку от системы циркуляции воды бассейна.	Откройте вентиль на трубопроводе подачи воды на горку от системы циркуляции воды бассейна.
	Насос системы циркуляции воды бассейна не работает.	Запустите насос или отремонтируйте в случае его поломки.
	Поврежден трубопровод подачи воды на горку от системы циркуляции воды бассейна.	Проверьте на герметичность трубопровод подачи воды на горку от системы циркуляции воды бассейна при необходимости замените поврежденный участок.
	Форсунки подачи воды на горку засорились или находятся в исправности	Прочистите форсунки подачи воды на горку или при необходимости замените их.

### 3.4. Меры безопасности при эксплуатации изделия.

При эксплуатации горки соблюдайте требования, указанные в п. 3.1 настоящего РЭ.

### 3.5. Действия в экстремальных условиях.

При несчастных случаях, произошедших при пользовании горкой, необходимо в зависимости от тяжести повреждений, вызвать скорую медицинскую помощь и оказать первую доврачебную помощь.

## 4. Техническое обслуживание.

### 4.1. Общие указания.

К техническому обслуживанию горки с разворотом вправо ASTRAL 00088 допускается только квалифицированный персонал, т.е. специально подготовленные лица, прошедшие проверку знаний в объеме, обязательном для данной работы, а также изучившие настоящее РЭ.

В гарантийный период эксплуатации горки с разворотом вправо ASTRAL 00088 необходимо:

- Очищать горку от пыли или других загрязнений;
- Контролировать техническое состояние горки;
- Контролировать отсутствие протечек в подсоединенных трубопроводах;
- Контролировать параметры окружающего воздуха;
- Контролировать состояние резьбовых соединений.

В период гарантийного обслуживания в случае возникновения, каких либо неисправностей обращайтесь в сервисный центр компании.



#### **ЗАПРЕЩАЕТСЯ:**

Самостоятельная разборка горки с разворотом вправо ASTRAL 00088 в гарантийный период.

### 4.2. Меры безопасности при техническом обслуживании.

При техническом обслуживании (далее ТО) соблюдайте меры безопасности указанные в п. 2.2. п. 3.4. настоящего РЭ.

### 4.3. Порядок технического обслуживания.

Загрязняющие вещества и отложения на поверхности горки приводят к её загрязнению. С целью продления эксплуатационного срока службы, рекомендуется периодически очищать поверхность горки от загрязнений.

Очистка должна производиться специальными реагентами или растворами, предназначенными для очистки изделий, изготовленных из полиэстера. После этого изделие следует тщательно ополоснуть чистой водой.

### 4.4. Проверка работоспособности изделия.

Перед использованием горки с разворотом вправо ASTRAL 00088 выполните действия указанные в п. 2.5. настоящего РЭ (проверку осуществлять только в рабочих условиях).

### 4.5. Консервация расконсервация.

В случае если климатические параметры в помещении, где установлена горка не совпадают с параметрами указанными в п. 1.3. настоящего РЭ (или по необходимости) проведите консервацию горки.

Для этого:

- Демонтируйте горку согласно п. 2.4. настоящего РЭ;
- Поместите составные части горки в упаковку;
- Горка должна храниться в упаковке в помещении при температуре окружающего воздуха от +5°C до 20°C.

## 5. Текущий ремонт.

### 5.1. Общие указания.

#### **ВНИМАНИЕ !!!**

В ходе выполнения ремонтных работ, применяйте только запасные части, приобретенные в компании.

### 5.2. Меры безопасности.

При текущем ремонте соблюдайте меры безопасности указанные в п. 2.2. п. 3.4. настоящего РЭ.

## 6. Хранение.

Горка с разворотом вправо ASTRAL 00088 должна храниться в упаковке, в закрытых складских помещениях при температуре окружающего воздуха от +2 °С до +20 °С Влажность окружающего воздуха, не более 60%



### **ЗАПРЕЩАЕТСЯ:**

Хранить горку в помещениях со взрывоопасной или химически активной средой, разрушающей материалы, входящие в состав горки.

## 7. Транспортирование.

Транспортирование горки с разворотом вправо ASTRAL 00088 должно производиться наземным или иным транспортом в амортизированной таре, при условии защиты от атмосферных осадков и внешних воздействий.

Транспортирование на самолетах должно производиться в отапливаемых герметичных отсеках.

## 8. Утилизация.

Горка с разворотом вправо ASTRAL 00088 не содержит в своём составе материалов, при утилизации которых необходимы специальные меры безопасности.

## 9. Свидетельство о продаже.

Горка с разворотом вправо ASTRAL 00088 заводской номер \_\_\_\_\_

продана \_\_\_\_\_

Дата продажи « \_\_\_\_\_ » \_\_\_\_\_ 20 \_\_\_\_\_ г

## 10. Гарантийный талон.

Гарантийный талон на товар приобретённый по Накладной № \_\_\_\_\_

от « \_\_\_\_\_ » \_\_\_\_\_ 20 \_\_\_\_\_ г

Гарантийный талон действителен только при представлении оригинала Накладной.

1. ПРОДАВЕЦ предоставляет ПОКУПАТЕЛЮ гарантию на приобретенный товар, а именно: в течение срока гарантии обязуется безвозмездно устранять недостатки товара, возникшие по вине изготовителя или ПРОДАВЦА, в том числе, осуществлять ремонт или бесплатную замену (в случае невозможности ремонта) неисправных агрегатов, узлов и деталей товара.
2. Срок гарантии составляет 12 (двенадцать) месяцев с даты приёмки товара ПОКУПАТЕЛЕМ.
3. Гарантийное обслуживание товара осуществляется по адресу:
4. Срок устранения недостатков товара, а также срок замены неисправного товара устанавливается ПРОДАВЦОМ самостоятельно в зависимости от сложности работ и срока поставки товара и не может превышать 30 (тридцати) рабочих дней с даты приёмки ПРОДАВЦОМ товара для выполнения соответствующих работ. В отдельных случаях, вызванных производственной необходимостью, указанный срок может быть увеличен до 90 (девяносто) рабочих дней. ПРОДАВЕЦ предварительно уведомляет ПОКУПАТЕЛЯ об ориентировочном сроке ремонта или замены товара.
5. Срок устранения недостатков и (или) замены неисправного товара исчисляется с момента передачи товара ПРОДАВЦУ для ремонта или замены, а в случае выезда представителя ПРОДАВЦА для диагностики и осуществления ремонта в месте нахождения товара - с даты первого выезда.
6. Гарантийное обслуживание товара производится только при предъявлении оригинала настоящего Гарантийного талона с печатью ПРОДАВЦА, а также оригинала накладной, содержащей перечень приобретённого товара и подтверждающей его приёмку ПОКУПАТЕЛЕМ. При отсутствии документов, подтверждающих покупку товаров у ПРОДАВЦА, а также дату покупки, устранение недостатков товара производится за счёт ПОКУПАТЕЛЯ в порядке и по расценкам, действующим у ПРОДАВЦА на момент обращения ПОКУПАТЕЛЯ.
7. Гарантийные обязательства не распространяются на детали, подвергающиеся износу, зависящему от интенсивности и условий эксплуатации ПОКУПАТЕЛЕМ.
8. ПРОДАВЕЦ вправе прекратить действие настоящей гарантии досрочно в следующих случаях:
  - 8.1.Нарушения правил эксплуатации товара, описанных в инструкциях по эксплуатации товара.



- 8.2. Монтаж, наладка, ремонт, внесение в конструкцию товара изменений осуществлялись лицом, не имеющим необходимых разрешений на проведение таких работ.
- 8.3. Возникновение недостатков вызвано причинами, не зависящими от изготовителя и ПРОДАВЦА товара повреждение товара при его перевозке и хранении, неисправность инженерных коммуникаций или конструктивных недостатков объекта; воздействия внешних факторов; природных и экологических явлений: промышленных выбросов, смолистых осадков деревьев; действий третьих лиц, обстоятельств форс-мажора и пр.
9. ПРОДАВЕЦ вправе отказать в безвозмездном устранении выявленных недостатков товара в течение срока гарантии в следующих случаях:
  - 9.1. Недостатки возникли вследствие какой-либо из причин, указанных в п.8 настоящего Гарантийного талона, при условии, что ПРОДАВЦОМ не принято решение о прекращении действия гарантии в результате указанных обстоятельств.
  - 9.2. ПОКУПАТЕЛЕМ не приняты разумные и своевременные меры по предотвращению (развитию) неисправностей.
10. Устранение недостатков при досрочном прекращении гарантии на основании п. 8 или при отказе в безвозмездном устранении недостатков на основании п. 9 настоящего Гарантийного талона, производится за счёт ПОКУПАТЕЛЯ. Выполнение работ в таком случае производится в порядке и по ценам, установленным ПРОДАВЦОМ на момент обращения ПОКУПАТЕЛЯ.
11. При выявлении недостатков товаров в течение срока гарантии ПОКУПАТЕЛЬ оформляет Претензию в письменной форме и направляет её ПРОДАВЦУ по факсу. В Претензии должны быть указаны: дата составления, Ф.И.О. заявителя, номер и дата документа, подтверждающего покупку товара у ПРОДАВЦА, наименование товара, его количество, описание неисправностей, требования ПОКУПАТЕЛЯ и обоснование требований. В случае выезда специалиста ПРОДАВЦА к ПОКУПАТЕЛЮ, Претензия должна быть полностью подготовлена к моменту приезда представителя ПОКУПАТЕЛЯ. Экземпляр Претензии передаётся представителю ПРОДАВЦА для рассмотрения. В случае доставки товара для устранения недостатков ПРОДАВЦУ, ПОКУПАТЕЛЬ передаёт экземпляр Претензии при передаче товара.
12. Устранение недостатков товара производится в месте нахождения ПРОДАВЦА. В случае невозможности доставки товара ПРОДАВЦУ для осуществления ремонта допускается выезд специалиста ПРОДАВЦА в согласованный день и время к ПОКУПАТЕЛЮ для осуществления диагностики и демонтажа товара для его дальнейшего ремонта.
13. ПОКУПАТЕЛЬ передаёт товар ПРОДАВЦУ для его замены или ремонта в оригинальной упаковке. Передача товара ПРОДАВЦУ подтверждается составлением Приёмо-сдаточного Акта.
14. ПРОДАВЕЦ самостоятельно определяет причины возникновения недостатков товара, и порядок их устранения, для чего проводит экспертизу товара. По результатам экспертизы уполномоченные лица ПРОДАВЦА составляют Акт проверки эксплуатации, в котором указываются основания для отказа в гарантийном ремонте (в случае отказа).
15. При возникновении споров, связанных с причинами возникновения недостатков товара, Стороны вправе провести экспертизу товара с привлечением уполномоченных лиц в порядке, установленном действующим законодательством. Экспертиза должна проводиться с участием представителей обеих Сторон.
16. Работы, выполненные в соответствии с настоящим Гарантийным талоном, оформляются Актом ремонтных работ. Гарантийный срок выполнения работ составляет 14 (четырнадцать) календарных дней с момента окончания работ. Гарантийный срок на установленные запасные части составляет 90 (девяносто) календарных дней с момента окончания работ.
17. Послегарантийный ремонт осуществляется за счёт ПОКУПАТЕЛЯ в порядке и на условиях, установленных ПРОДАВЦОМ.
18. ПОКУПАТЕЛЬ оплачивает выезд сотрудника ПРОДАВЦА для определения причин возникновения недостатков товара и проведения гарантийного ремонта в размере, установленном ПРОДАВЦОМ на момент выезда, если будет установлено, что за выявленные недостатки ПРОДАВЕЦ не отвечает.
19. ПОКУПАТЕЛЬ оплачивает экспертизу товара при выявлении по результатам экспертизы отсутствия вины ПРОДАВЦА и (или) производителя товара в возникновении недостатков товара и отказе в таком случае от платного ремонта товара ПРОДАВЦОМ.